

Dane aktualne na dzień: 04-06-2026 08:44

Link do produktu: <https://umeblujdom.pl/witryna-90-cm-nilo-dab-artisan-p-928.html>



Witryna 90 cm Nilo Dąb Artisan

Cena	881 zł
Czas wysyłki	5-14 dni roboczych
Szerokość	90 cm
Wysokość	134 cm
Głębokość	40 cm

Opis produktu



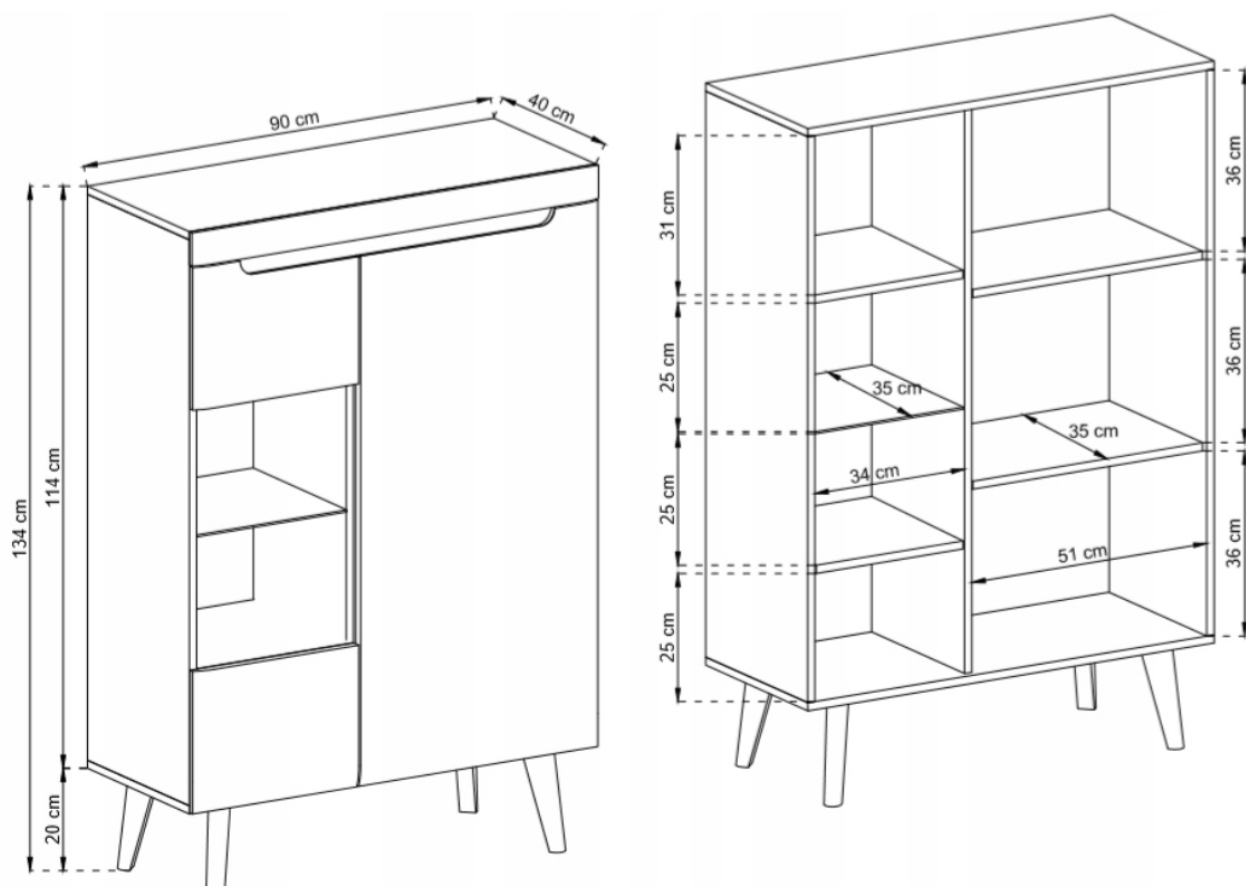
Nilo witryna 90 cm DĄB ARTISAN

Witryna o szerokości 90 cm należąca do serii Nilo. **Możliwość zakupu witryny z oświetleniem LED.** Kolekcja NILO to Niecodzienne połączenie dębu z ciemnym dekiem i wysoką nogą o kształcie nawiązującym do formy frontów zaskoczy twoje wnętrze. Mnogość elementów w kolekcji sprawi, że nigdy nie zabraknie pomysłu na ciekawe aranżacje. Subtelny charakter formy podkreślony przez zmiękczenia krawędzi, pozwoli nabrać Twojemu wnętrzu lekkości i świeżego spojrzenia. Pozwól się zaskoczyć, wybierając NILO. Meble wykonane z wysokiej jakości płyty, listwy oraz fronty z płyty MDF, korpus oklejony obrzeżem ABS, elementy wykończone drewnem. Wybrane elementy zestawu dostępne z oświetleniem LED. Meble pakowane

w paczce do samodzielnego montażu z załączoną instrukcją. Produkt w 100 % polski

SPECYFIKACJA

- szerokość: 90 cm
- wysokość: 134 cm
- głębokość: 40 cm
- ilość drzwi: 2
- półki: tak
- oświetlenie LED: opcjonalne



ŁAWA
107 / 46 / 67 cm



RTV
107 / 50 / 40 cm



RTV
160 / 50 / 40 cm



STÓŁ
140-180 / 76 / 80 cm



PÓŁKA
107 / 17 / 19 cm



KOMODA
160 / 83 / 40 cm



KOMODA
107 / 83 / 40 cm



KOMODA
107 / 134 / 40 cm



WITRYNA
90 / 134 / 40 cm



WITRYNA
53 / 197 / 40 cm



SZAFKA
80 / 197 / 56 cm



**Meble w paczkach do samodzielnego montażu.
Do każdego produktu dołączona jest przejrzysta instrukcja montażu
oraz wyposażenie niezbędne do jego zmontowania.**

W okresie przedświątecznym (listopad, grudzień), termin realizacji może się nieznacznie wydłużyć ze względu na ilość zamówień. Wysyłka: Towar wysyłamy firmą transportową, specjalizującą się w przewozie mebli, dzięki czemu mają Państwo pewność że przesyłka dojdzie nieuszkodzona. Przewoźnik meblowy kursuje (między 6.00 - 23.00) raz w tygodniu w dany region Polski. Nie ma możliwości zmiany godzin dostawy !

Dwa, trzy dni przed dostawą informujemy Klienta telefonicznie oraz mailowo o dacie oraz godzinie (przedział 3 godzin) planowanego dostarczenia. Klient informowany jest przez kierowcę 30 minut przed dostawą. Kierowca nie ma obowiązku wnoszenia mebli do lokalu, mieszkania, domu itp. Należy zorganizować odpowiednią liczbę osób do odbioru mebli od dostawcy ze względu na gabaryt oraz rozmiar.

WAŻNE ! W przypadku potwierdzenia godzin dostawy i nieodebrania przesyłki, naliczona zostanie dodatkowa opłata za ponowny transport.

Produkt posiada dodatkowe opcje:

Kolor: Dąb Artisan

Oświetlenie LED: Nie , Tak (+ 49 zł)