

Dane aktualne na dzień: 07-06-2026 08:24

Link do produktu: <https://umeblujdom.pl/toaletka-z-szufladami-konsola-ryflowany-front-zavo-czarna-p-4259.html>



toaletka z szufladami konsola ryflowany front ZAVO czarna

Cena	975 zł
Czas wysyłki	5-14 dni roboczych
Numer katalogowy	4259
Szerokość	103 cm
Kolor korpusu	Czarny
Kolor frontu	Czarny
Szuflady	Tak
wykończenie	Matowe
Wysokość	80 cm
Głębokość	49 cm

Opis produktu



konsola / toaletka 103 cm ZAVO czarna

Jeśli marzysz o wnętrzu, które łączy lekkość z nowoczesnym designem, kolekcja ZAVO będzie idealnym rozwiązaniem. Charakterystyczny, miękki kształt komody zwraca na siebie uwagę, a zaokrąglone brzegi wprowadzają subtelność i harmonię do wnętrza. Fronty szafki zdobi elegancki ryflowany wzór, który nadaje jej unikalnego charakteru oraz głębi wizualnej.

Wykonana z wysokiej jakości płyty laminowanej oraz płyty MDF, które zapewniają trwałość i odporność na codzienne użytkowanie, jednocześnie zachowując estetyczny wygląd. Niezwykle stylowe metalowe nóżki w kolorze czarnym lub złotym nie tylko stabilnie podtrzymują cały mebel, ale także wprowadzają akcent luksusu, dodając całości wyrafinowanego fasonu.

Ergonomiczne uchwyty żłobione w drzwiach sprawiają, że otwieranie komody jest niezwykle komfortowe, a jednocześnie stanowią elegancki detal dekoracyjny.

Specyfikacja bryły:

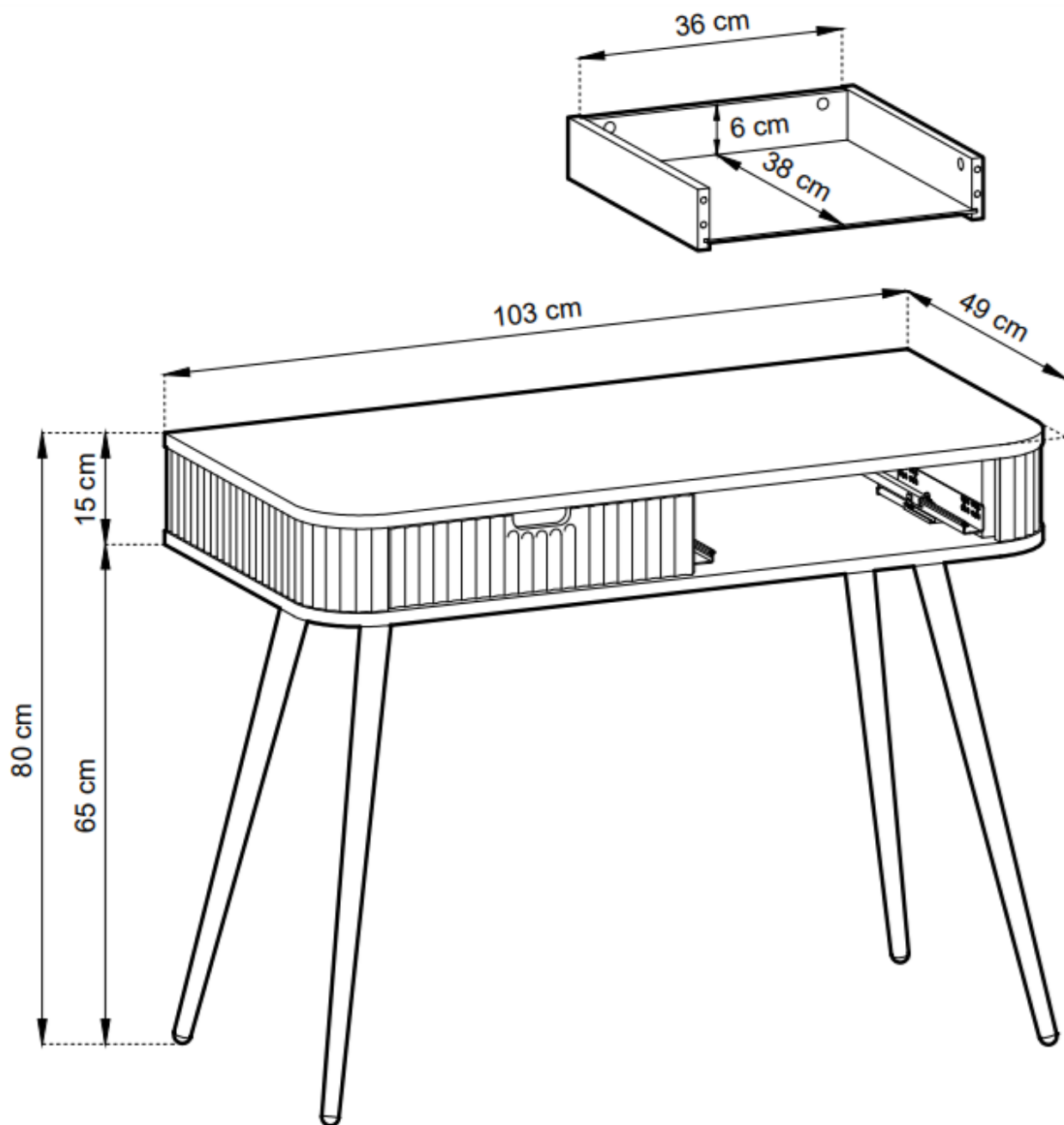
- szerokość: **103 cm**
- wysokość: **80 cm**
- głębokość: **49 cm**
- korpus i front: **płyta laminowana 18 mm**
- ilość drzwi: **0**
- ilość szuflad: **2**
- półki: **0**
- nogi: **nogi metalowe 23 cm**

Cechy systemu ZAVO:

- korpus - płyta laminowana o grubości 18 mm, obrzeże ABS frezowany, płaszczowany
- front - płyta MDF o grubości 18 mm, obrzeże ABS, frezowany, płaszczowany

- nóżki - metalowe 23 cm czarne / złote
 - uchwyty frezowane we froncie
 - zawiasy Metalia
- prowadnice w szufladach dolnego montażu z dociągiem
 - meble do samodzielnego montażu

Szczegółowe wymiary :



Produkt posiada dodatkowe opcje:

Kolor: Biały , Czarny , Kaszmir

Kolor nóg: Czarny , Złoty