

Link do produktu: <https://umeblujdom.pl/szafka-pod-zlew-100-cm-z-blatem-spub-100-marina-bialy-oldstyle-matera-p-3635.html>



Szafka pod zlew 100 cm z blatem SPUB 100 MARINA biały oldstyle / materia

| | |
|------------------|--------------------------|
| Cena | 408 zł |
| Dostępność | Dostępny |
| Czas wysyłki | 3-7 dni roboczych |
| Numer katalogowy | 5000 |
| Szerokość | 100 cm |
| Wysokość | 84,8 cm |
| Głębokość | 60 cm |

Opis produktu

SPECYFIKACJA BRYŁY:

- szerokość: **100 cm**
- wysokość: **84,8 cm**
- głębokość: **60 cm**
- korpus: **plyta laminowana 16 mm (matera)**
- front: **plyta laminowana 16 mm (oldstyle)**
- uchwyty: **tworzywo sztuczne (rozstaw 128 mm)**
- nóżki: **ślizgi - tworzywo sztuczne**
- cichy domyk: **brak**
- blat: **kolor granit (plyta laminowana 28 mm) - w zestawie**

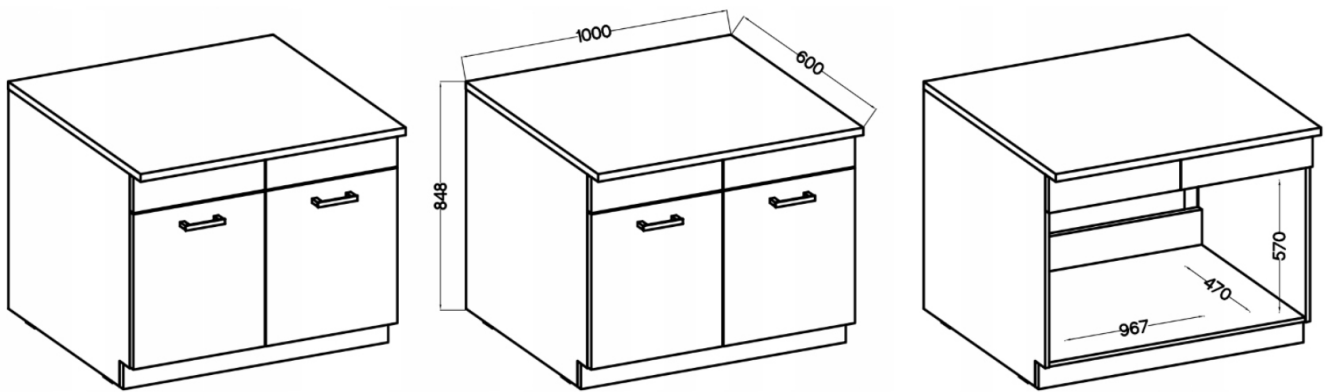
OPIS SYSTEMU:

MARINA to zestaw mebli kuchennych w stylu nowoczesnym dedykowany do mniejszych kuchni, dostępny w kolorze oldstyle / materia. Korpus wykonany z płyty laminowanej o grubości 16 mm. Fronty wykonane z płyty laminowanej 16 mm, oklejone obrzeżem ABS. Tył szafki HDF 2,5 mm - biały. Całość zdobią uchwyty z tworzywa sztucznego o rozstawie 12,8 cm. Blat wykonany z płyty laminowanej w kolorze dąb artisan o grubości 28 mm. **BLAT JEST WLICZONY W CENĘ.** Szafki na nóżkach (ślizgach) podwójnych w kolorze czarnym, miejsca na uchwyty są oznaczone od wewnątrz szafki, nie są przewiercone na wylot.

BLAT KUCHENNY:



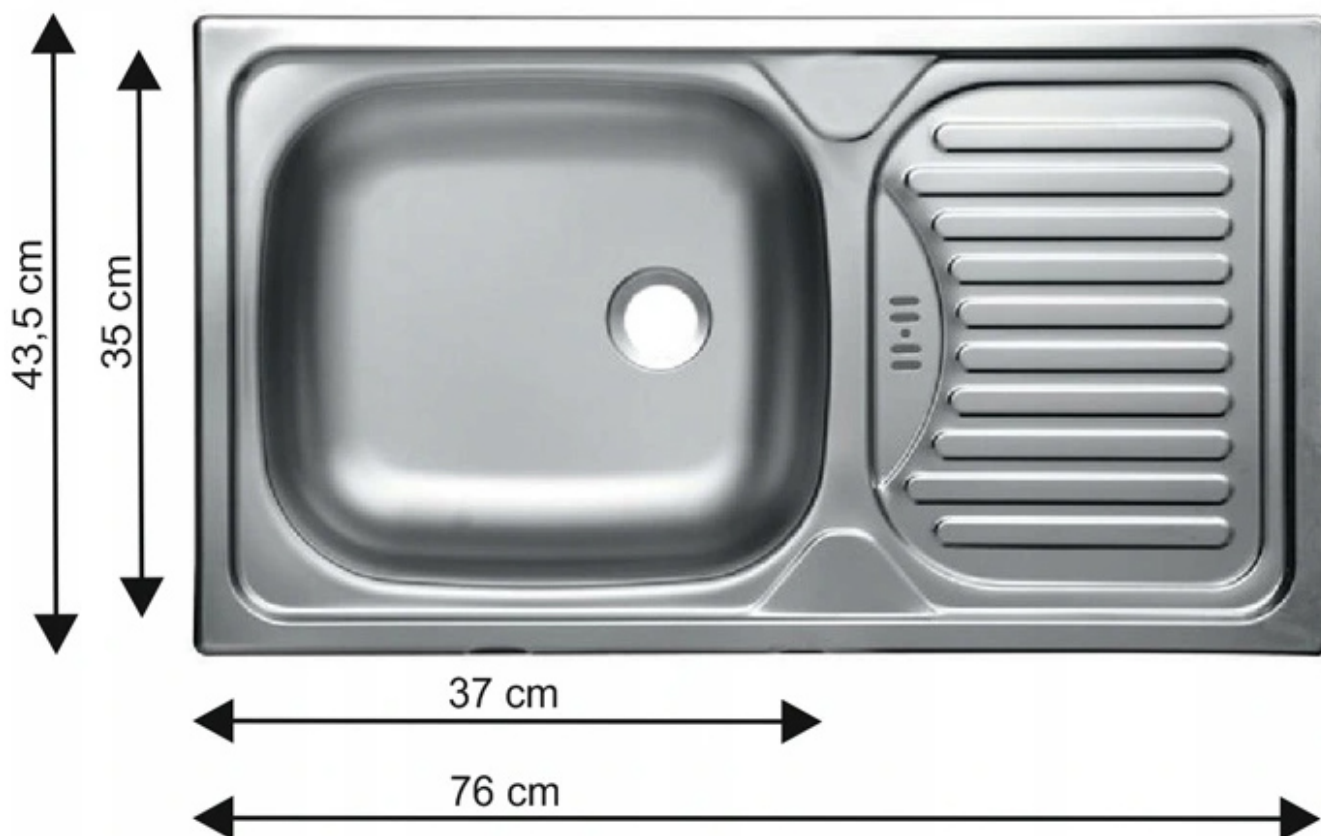
SZCZEGÓŁOWE WYMIARY:



ELEMENTY SYSTEMU:



ZLEWOZMYWAK WPUSZCZANY



MOŻLIWOŚĆ WŁASNEJ KONFIGURACJI KUCHNI

Meble w paczkach do samodzielnego montażu.
Do każdego produktu dołączona jest przejrzysta instrukcja montażu
oraz wyposażenie niezbędne do jego zmontowania.

W okresie przedświątecznym (listopad, grudzień), termin realizacji może się nieznacznie wydłużyć ze względu na ilość zamówień. Wysyłka: Towar wysyłamy firmą transportową, specjalizującą się w przewozie mebli, dzięki czemu mają Państwo pewność że przesyłka dojdzie nieuszkodzona. Przewoźnik meblowy kursuje (między 6.00 - 23.00) raz w tygodniu w dany region Polski. Nie ma możliwości zmiany godzin dostawy !

Dwa, trzy dni przed dostawą informujemy Klienta telefonicznie oraz mailowo o dacie oraz godzinie (przedział 3 godzin) planowanego dostarczenia. Klient informowany jest przez kierowcę 30 minut przed dostawą. Kierowca nie ma obowiązku wnoszenia mebli do lokalu, mieszkania, domu itp. Należy zorganizować odpowiednią liczbę osób do odbioru mebli od dostawcy ze względu na gabaryt oraz rozmiar.

WAŻNE ! W przypadku potwierdzenia godzin dostawy i nieodebrania przesyłki, naliczona zostanie dodatkowa opłata za ponowny transport.

Produkt posiada dodatkowe opcje:

Zlewozmywak: nie , tak (+ 166 zł)