

Dane aktualne na dzień: 04-06-2026 02:02

Link do produktu: <https://umeblujdom.pl/szafka-kuchenna-z-szufladami-80-cm-antracyt-niva-regulowane-nogi-80-d-3s-bb-p-4419.html>



## Szafka kuchenna z szufladami 80 cm antracyt NIVA regulowane nogi 80 D 3S BB

Cena	<b>899 zł</b>
Czas wysyłki	<b>3-7 dni roboczych</b>
Numer katalogowy	<b>4419</b>
Szerokość	<b>80 cm</b>
Kolor korpusu	<b>Antracyt</b>
Kolor frontu	<b>Antracyt</b>
Szuflady	<b>Tak</b>
wykończenie	<b>Matowe</b>
Wysokość	<b>87 cm</b>
Głębokość	<b>52 cm</b>

### Opis produktu

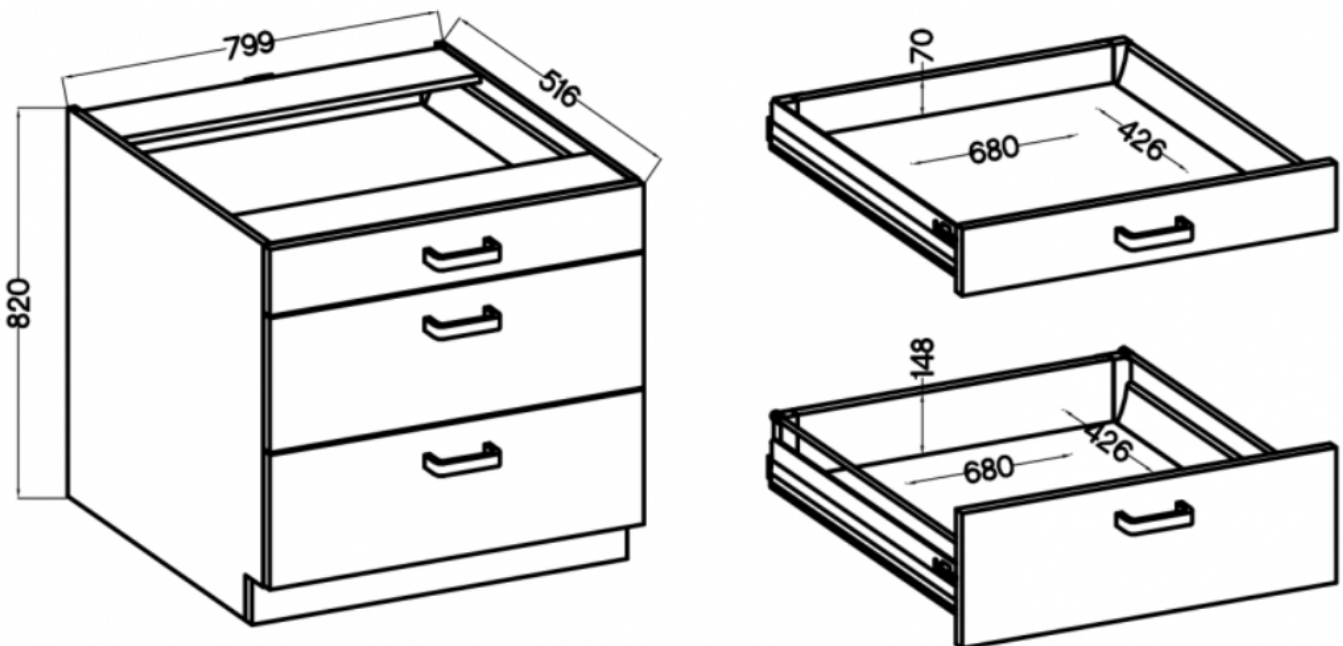


## Opis kolekcji NIVA

Odkryj wyjątkową kolekcję kuchennych szafek NIVA, która łączy nowoczesny design z nieprzeciętną funkcjonalnością. Zróżnicowane możliwości konfiguracji oraz starannie przemyślane detale sprawiają, że kuchnia wyposażona w meble NIVA stanie się sercem domu. Fronty szafek wykonane są z wysokiej jakości płyty laminowanej o grubości 16 mm, co zapewnia nie tylko estetyczny wygląd, ale także trwałość na lata. Również korpusy szafek są wykonane z tej samej solidnej płyty, gwarantując stabilność i odporność na uszkodzenia. Każda szafka została wyposażona w innowacyjny system cichego domykania, który sprawia, że otwieranie i zamykanie frontów odbywa się bezgłośnie. Dodatkowo, szuflady premium box z tym samym systemem cichego domykania zapewniają komfort użytkowania na najwyższym poziomie. Metalowe uchwyty w kolorze czarnym nadają kuchni nowoczesnego charakteru, a ich wysoka jakość gwarantuje długotrwałe użytkowanie. Szafki dolne osadzone są na regulowanych nóżkach o wysokości 15 cm, co pozwala na łatwe dostosowanie ich do indywidualnych potrzeb. Uniwersalna strona uchylania szafek oraz możliwość zakupu cokołu w dwóch długościach (100 cm i 200 cm) umożliwiają łatwe dostosowanie kuchni do specyfiki każdego wnętrza. Szafki dolne, które nie zawierają blatu, dają możliwość wyboru idealnego blatu o grubości 28 mm lub 38 mm, co pozwala na pełne dopasowanie do wymarzonej estetyki. Meble NIVA sprzedawane są w paczkach, w komplecie z czytelną instrukcją montażu i wszystkimi niezbędnymi okuciami, co ułatwia samodzielne i szybkie złożenie mebli. Z różnorodnością dostępnych szafek kuchennych, kolekcja NIVA pozwala na stworzenie unikalnej aranżacji, zgodnej z Twoimi potrzebami i upodobaniami. Odkryj, jak łatwo możesz zaaranżować swoją przestrzeń kuchenną, aby stała się funkcjonalna i stylowa.

## Specyfikacja bryły 80 D 3S BB:

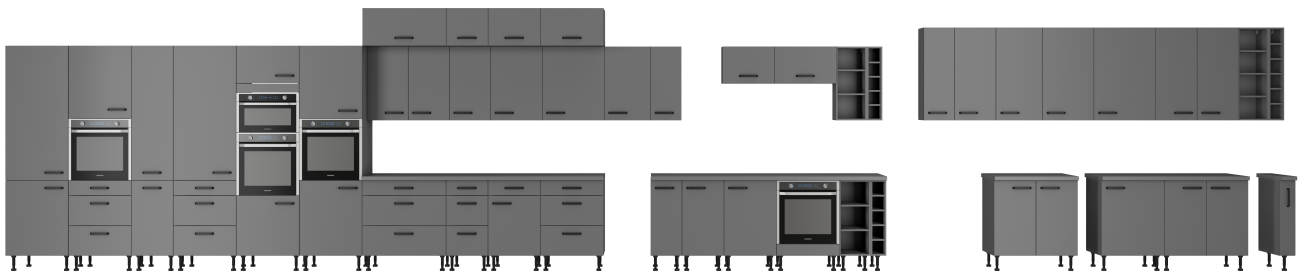
- szerokość: **80 cm**
- wysokość: **87 cm**
- głębokość: **52 cm**
- ilość drzwi: **0**
- ilość szuflad: **3**
- ilość półek: **0**



## Cechy kolekcji NIVA:

- korpus - płyta laminowana o grubości 16 mm antracyt, tył HDF 2,5 mm kolor biały
  - front - płyta laminowana 16 mm antracyt
- nóżki - regulowane 15 cm (tworzywo sztuczne)
- uchwyty - metalowy czarny rozstaw 16 mm
- zawiasy i prowadnice z cichym domykiem
- system otwierania szuflad PREMIUM BOX
  - meble do samodzielnego montażu

## Typoszereg NIVA :



**Wykaz szafek kolekcji NIVA :**