

Dane aktualne na dzień: 03-06-2026 23:07

Link do produktu: <https://umeblujdom.pl/szafka-kuchenna-narozna-90-cm-megi-orzech-okapi-105-nd-1f-bb-p-3722.html>



Szafka kuchenna narożna 90 cm MEGI orzech okapi 105 ND 1F BB

Cena	406 zł
Czas wysyłki	3-7 dni roboczych
Numer katalogowy	3722
Szerokość	90 cm (105 cm)
Wysokość	82 cm
Głębokość	52 cm

Opis produktu



Szafka kuchenna narożna 90 cm MEGI orzech okapi 105 ND 1F BB

Kolekcja mebli kuchennych MEGI wprowadza nowoczesny styl do przestrzeni kuchennej, nadając jej niepowtarzalny charakter. Połączenie naturalnego odcienia orzecha z matową czernią sprawia, że kompozycje stają się wyjątkowe. Stylizowane uchwyty krawędziowe oraz czarne korpusy mebli przyciągają uwagę. Meble kuchenne MEGI są tworzone z wysokogatunkowych materiałów, co gwarantuje trwałość i solidność. Korpus oraz front wykonany z płyty laminowanej o grubości 16 mm. System posiada czarne uchwyty aluminiowe, które dodają elegancji i stylu. Dzięki systemowi cichego domykania frontów i szuflad, korzystanie z mebli jest wygodne oraz ergonomiczne. Meble kuchenne MEGI to doskonały wybór dla osób poszukujących nowoczesnego i funkcjonalnego wystroju kuchni. W cenę szafek nie jest wliczone wyposażenie AGD oraz elementy dekoracyjne. Fronty uniwersalne, o stronie otwierania można zdecydować przy montażu. Miejsca na uchwyty nawiercone od wewnątrz, nie są przewiercone na wylot.

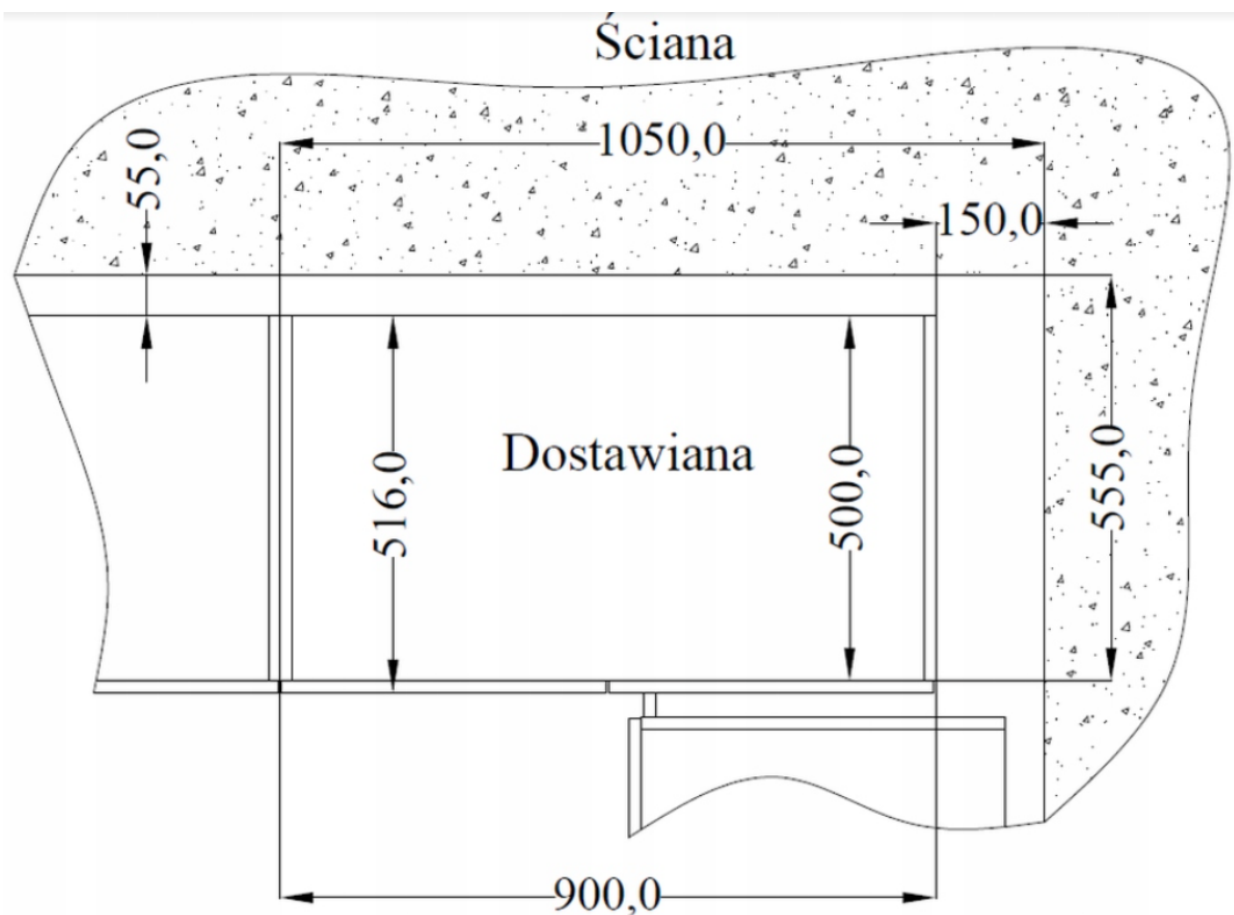
Wymiar 105 cm dotyczy szafki z blatem, blat dedykowany na szafkę to 105 cm, szafka musi być odsunięta od ściany o 15 cm.

SPECYFIKACJA:

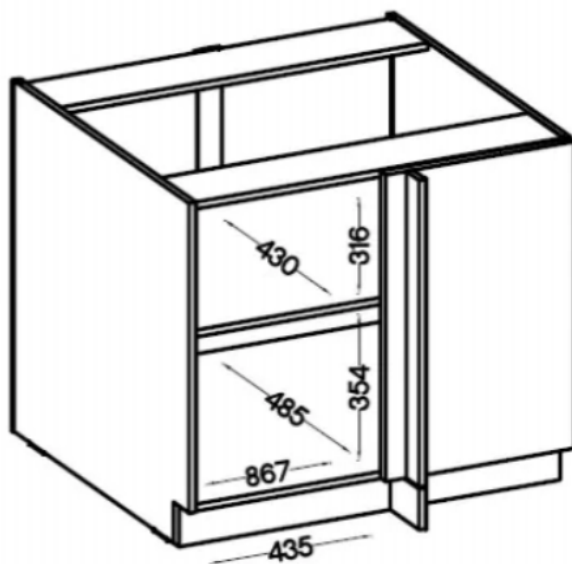
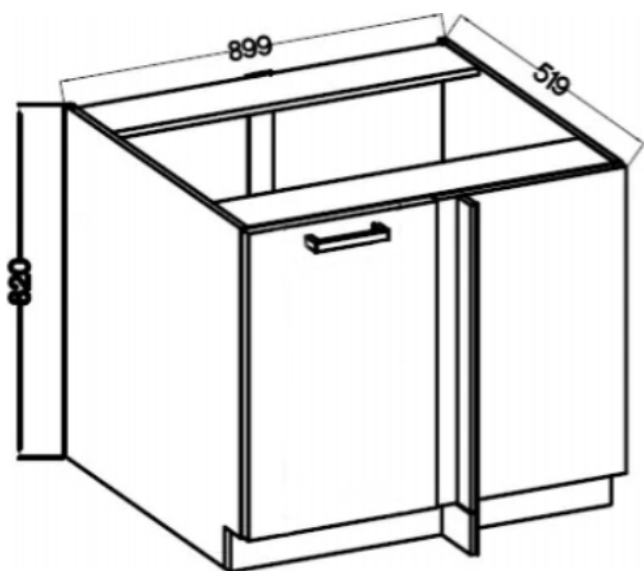
- szerokość: **90 cm (105 cm z blatem)**
- wysokość: **82 cm**
- głębokość: **52 cm**
- ilość półek: **1**
- korpus: **płyta laminowana 16 mm czarny mat**
- front: **płyta laminowana 16 mm (ABS) orzech okapi**
- uchwyt: **krawędziowy UA-XEXA czarny - aluminium**

Cechy systemu MEGI:

- korpus: płyta laminowana 16mm w kolorze czarny mat
- front: płyta laminowana 16 mm w kolorze orzech okapi
- blat: dedykowany 38 mm marmur roma
- uchwyt: krawędziowy - aluminium
- cokół: czarny, wysokość 10 cm
- system cichego domykania frontów
- szuflady PREMIUM BOX
- podnośniki gazowe w szafkach okapowych
- uniwersalny montaż frontów
- produkt polski



SZCZEGÓŁOWE WYMIARY



WYKAZ WSZYSTKICH SZAFEK SYSTEMU MEGI

80 ZL 2F BB 80 x 82 x 52 cm 2 paczki	50 ZL 1F BB 50 x 82 x 52 cm 2 paczki	105 ND 1F BB 90 x 82 x 52 cm 2 paczki	80 GS-72 2F 80 x 71,5 x 31 cm 2 paczki	60x60 GN-72 1F (45°) 60/60 x 71,5 x 31 cm 2 paczki
80 D 2F BB 80 x 82 x 52 cm 2 paczki	50 D 1F 1S BB PREMIUM BOX 50 x 82 x 52 cm 2 paczki	90x90 DN 2F BB 84,5/84,5 x 82 x 52 cm 2 paczki	80 GS-90 2F 80 x 90 x 31 cm 2 paczki	60x60 GN-90 1F (45°) 60/60 x 90 x 31 cm 2 paczki
80 D 3S BB PREMIUM BOX 80 x 82 x 52 cm 2 paczki	40 D 3S BB PREMIUM BOX 40 x 82 x 52 cm 2 paczki	80 GU-36 1F 80 x 36 x 31 cm 2 paczki	60 GU-36 1F 60 x 36 x 31 cm 2 paczki	60x60 GN-72 2F (90°) 60/60 x 71,5 x 31 cm 2 paczki
60 D 1F BB 60 x 82 x 52 cm 2 paczki	40 D 1F BB 40 x 82 x 52 cm 2 paczki	80 NAGU-36 1F 80 x 36 x 57 cm 2 paczki	60 NAGU-36 1F 60 x 36 x 57 cm 2 paczki	60x60 GN-90 2F (90°) 60/60 x 90 x 31 cm 2 paczki
60 D GAZ BB 60 x 82 x 52 cm 2 paczki	30 D CARGO BB 30 x 82 x 52 cm 3 paczki	80 G-72 2F 80 x 71,5 x 31 cm 2 paczki	60 G-72 1F 60 x 71,5 x 31 cm 2 paczki	50 GU-36 1F 50 x 36 x 31 cm 2 paczki
60 D 3S BB PREMIUM BOX 60 x 82 x 52 cm 2 paczki	15 D CARGO BB 15 x 82 x 52 cm 3 paczki	80 G-90 2F 80 x 90 x 31 cm 2 paczki	60 G-90 1F 60 x 90 x 31 cm 2 paczki	50 NAGU-36 1F 50 x 36 x 57 cm 2 paczki

50 G-72 1F 50 x 71,5 x 31 cm 2 paczki	40 G-72 1F 40 x 71,5 x 31 cm 2 paczki	60 LO-210 2F 60 x 210 x 57 cm 3 paczki	30 D OTW BB 30 x 82 x 52 cm 1 paczka	15 G-72 OTW 15 x 71,5 x 29 cm 1 paczka	Maskownica 815x55 81,5 x 5,5 cm 1 paczka
50 G-90 1F 50 x 90 x 31 cm 2 paczki	40 G-90 1F 40 x 90 x 31 cm 2 paczki	60 DP-210 2F 60 x 210 x 57 cm 2 paczki	15 D OTW BB 15 x 82 x 52 cm 1 paczka	15 G-90 OTW 15 x 90 x 29 cm 1 paczka	Półka ONE LOFT 60 G-36 60 x 36 x 29 cm 1 paczka
45 G-72 1F 45 x 71,5 x 31 cm 2 paczki	30 G-72 1F 30 x 71,5 x 31 cm 2 paczki	60 DPS-210 3S1F PREMIUM BOX 60 x 210 x 57 cm 3 paczki	30 G-72 ZAK 30 x 71,5 x 29 cm 1 paczka	ZM 570x446 44,6 x 57 cm 2 paczki	
45 G-90 1F 45 x 90 x 31 cm 2 paczki	30 G-90 1F 30 x 90 x 31 cm 2 paczki	60 DPM-210 2F 60 x 210 x 57 cm 2 paczki	30 G-90 ZAK 30 x 90 x 29 cm 1 paczka	ZM 570x596 59,6 x 57 cm 2 paczki	
40 GU-36 1F 40 x 36 x 31 cm 2 paczki	60 DK-210 2F 60 x 210 x 57 cm 3 paczki	40 DK-210 2F 40 x 210 x 57 cm 2 paczki	30 G-72 OTW 30 x 71,5 x 29 cm 1 paczka	ZM 713x446 44,6 x 71,3 cm 2 paczki	
40 NAGU-36 1F 40 x 36 x 57 cm 2 paczki	60 DKS-210 3S1F PREMIUM BOX 60 x 210 x 57 cm 3 paczki	30 D ZAK BB 30 x 72 x 15 cm 1 paczka	30 G-90 OTW 30 x 90 x 29 cm 1 paczka	ZM 713x596 59,6 x 71,3 cm 2 paczki	

TYPOSZEREG MEGI



PRZYKŁADOWE ARANŻACJE



**Mebłe w paczkach do samodzielnego montażu.
Do każdego produktu dołączona jest przejrzysta instrukcja montażu
oraz wyposażenie niezbędne do jego zmontowania.**

W okresie przedświątecznym (listopad, grudzień), termin realizacji może się nieznacznie wydłużyć ze względu na ilość zamówień. Wysyłka: Towar wysyłamy firmą transportową, specjalizującą się w przewozie mebli, dzięki czemu mają Państwo pewność że przesyłka dojdzie nieuszkodzona. Przewoźnik meblowy kursuje (między 6.00 - 23.00) raz w tygodniu w dany region Polski. Nie ma możliwości zmiany godzin dostawy !

Dwa, trzy dni przed dostawą informujemy Klienta telefonicznie oraz mailowo o dacie oraz godzinie (przedział 3 godzin) planowanego dostarczenia. Klient informowany jest przez kierowcę 30 minut przed dostawą. Kierowca nie ma obowiązku wnoszenia mebli do lokalu, mieszkania, domu itp. Należy zorganizować odpowiednią liczbę osób do odbioru mebli od dostawcy ze względu na gabaryt oraz rozmiar.

WAŻNE ! W przypadku potwierdzenia godzin dostawy i nieodebrania przesyłki, naliczona zostanie dodatkowa opłata za ponowny transport.