

Dane aktualne na dzień: 05-06-2026 15:59

Link do produktu: <https://umeblujdom.pl/szafka-kuchenna-gorna-30-cm-aston-czarny-kaszmir-30-g-72-1f-p-3798.html>



Szafka kuchenna górna 30 cm ASTON czarny + kaszmir 30 G-72 1F

Cena	185 zł
Czas wysyłki	3-7 dni roboczych
Numer katalogowy	3798
Szerokość	30 cm
Wysokość	71,5 cm
Głębokość	31 cm

Opis produktu



Szafka kuchenna górna 30 cm ASTON cashmere 30 G-72 1F

Kuchnia ASTON w kolorze kaszmirowym są doskonałym wyborem dla osób, które chcą stworzyć jasną i spokojną przestrzeń kuchenną. Kolor ten pasuje do różnych stylów aranżacyjnych – od nowoczesnego po klasyczny. Może być doskonałym tłem dla jasnych dodatków, drewnianych elementów czy metalowych akcentów. Dzięki swojej neutralności, kuchnia w tym odcieniu daje mnóstwo możliwości aranżacyjnych. Jeśli szukasz eleganckiego i ponadczasowego rozwiązania.

Korpus oraz front wykonany z płyty laminowanej o grubości 16 mm.

System posiada czarne uchwyty aluminiowe, które dodają elegancji i stylu. Dzięki systemowi cichego domykania frontów i szuflad, korzystanie z mebli jest wygodne oraz ergonomiczne. Meble kuchenne ASTON to doskonały wybór dla osób poszukujących nowoczesnego i funkcjonalnego wystroju kuchni. W cenę szafek nie jest wliczone wyposażenie AGD oraz elementy dekoracyjne.

Fronty uniwersalne, o stronie otwierania można zdecydować przy montażu. Miejsca na uchwyty nawiercone od wewnątrz, nie są przewiercone na wylot.

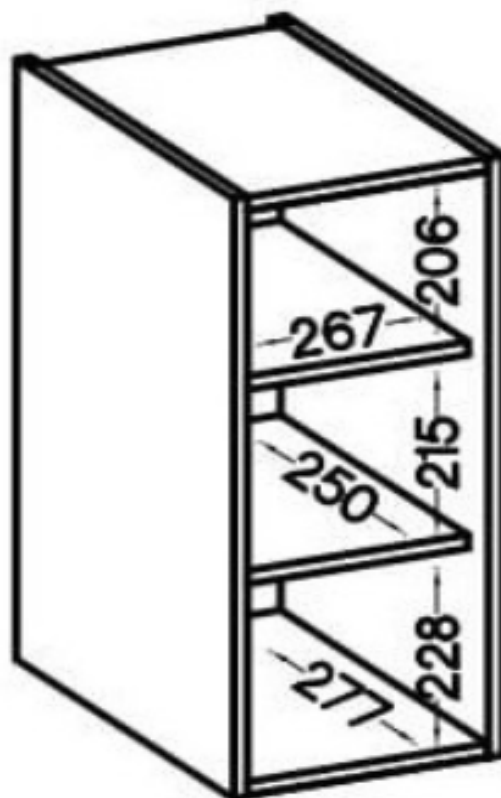
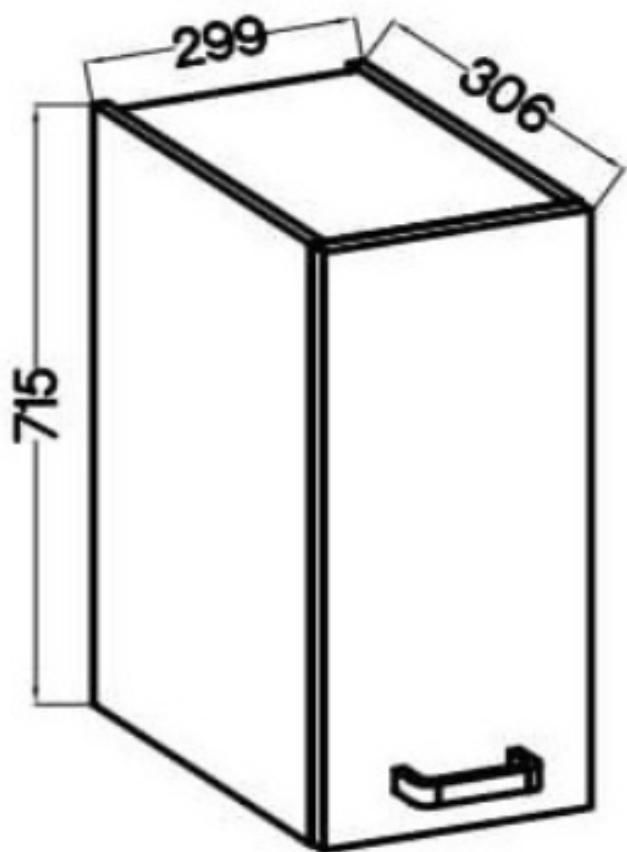
Specyfikacja bryły:

- szerokość: **30 cm**
- wysokość: **71,5 cm**
- głębokość: **31 cm**
- ilość drzwi: **1**
- ilość półek: **2**
- korpus: **płyta laminowana 16 mm czarny mat**
- front: **płyta laminowana 16 mm (ABS) cashmere**
- uchwyt: **krawędziowy UA-XEXA czarny - aluminium**

Cechy systemu ASTON:

- korpus: płyta laminowana 16mm w kolorze czarny mat
- front: płyta laminowana 16 mm w kolorze cashmere
- blat: dedykowany 38 mm marmur roma
- uchwyt: krawędziowy - aluminium
- cokół: czarny, wysokość 10 cm
- system cichego domykania frontów
- szuflady PREMIUM BOX
- podnośniki gazowe w szafkach okapowych
- uniwersalny montaż frontów
- produkt polski

Szczegółowe wymiary:



Wszystkie szafki systemu ASTON:

50 G-
50 G-
45 G-
45 G-
40 GU
40 NAG

TYPOSZEREG ASTON



PRZYKŁADOWE ARANŻACJE



**Meble w paczkach do samodzielnego montażu.
Do każdego produktu dołączona jest przejrzysta instrukcja montażu
oraz wyposażenie niezbędne do jego zmontowania.**

W okresie przedświątecznym (listopad, grudzień), termin realizacji może się nieznacznie wydłużyć ze względu na ilość zamówień. Wysyłka: Towar wysyłamy firmą transportową, specjalizującą się w przewozie mebli, dzięki czemu mają Państwo pewność że przesyłka dojdzie nieuszkodzona. Przewoźnik meblowy kursuje (między 6.00 - 23.00) raz w tygodniu w dany region Polski. Nie ma możliwości zmiany godzin dostawy !

Dwa, trzy dni przed dostawą informujemy Klienta telefonicznie oraz mailowo o dacie oraz godzinie (przedział 3 godzin) planowanego dostarczenia. Klient informowany jest przez kierowcę 30 minut przed dostawą. Kierowca nie ma obowiązku wnoszenia mebli do lokalu, mieszkania, domu itp. Należy zorganizować odpowiednią liczbę osób do odbioru mebli od dostawcy ze względu na gabaryt oraz rozmiar.

WAŻNE ! W przypadku potwierdzenia godzin dostawy i nieodebrania przesyłki, naliczona zostanie dodatkowa opłata za ponowny transport.