

Dane aktualne na dzień: 04-06-2026 15:07

Link do produktu: <https://umeblujdom.pl/szafa-230-cm-selso-p-3103.html>



Szafa 230 cm Selso

Cena	1 840 zł
Czas wysyłki	3-7 dni roboczych
Szerokość	230 cm
Wysokość	218 cm
Głębokość	51,6 cm

Opis produktu



SELSO szafa 230 cm BIAŁY / DĄB CRAFT ŻŁOTY

Szafa uchylna 5-drzwiowa z 2 szufladami, drążkiem na wieszaki oraz półkami należąca do systemu SELSO. Drewniane naturalne akcenty przenikają i ocieplają biel, co sprawia, że wnętrze zyskuje niepowtarzalny charakter. Prosta, lecz oryginalna forma brył umożliwi ciekawą aranżację przestrzeni w każdym salonie. Wszystko to za sprawą bieli, przełamanej dębowym kontrastującym akcentem.

Meble wykonane z wysokiej jakości płyty 16 mm, korpus oklejony obrzeżem ABS, bezuchwytowy system otwierania. pakowane w paczki, do

samodzielnego montażu. Do kompletu dołączona przejrzysta instrukcja montażu. Produkt w 100% polski.

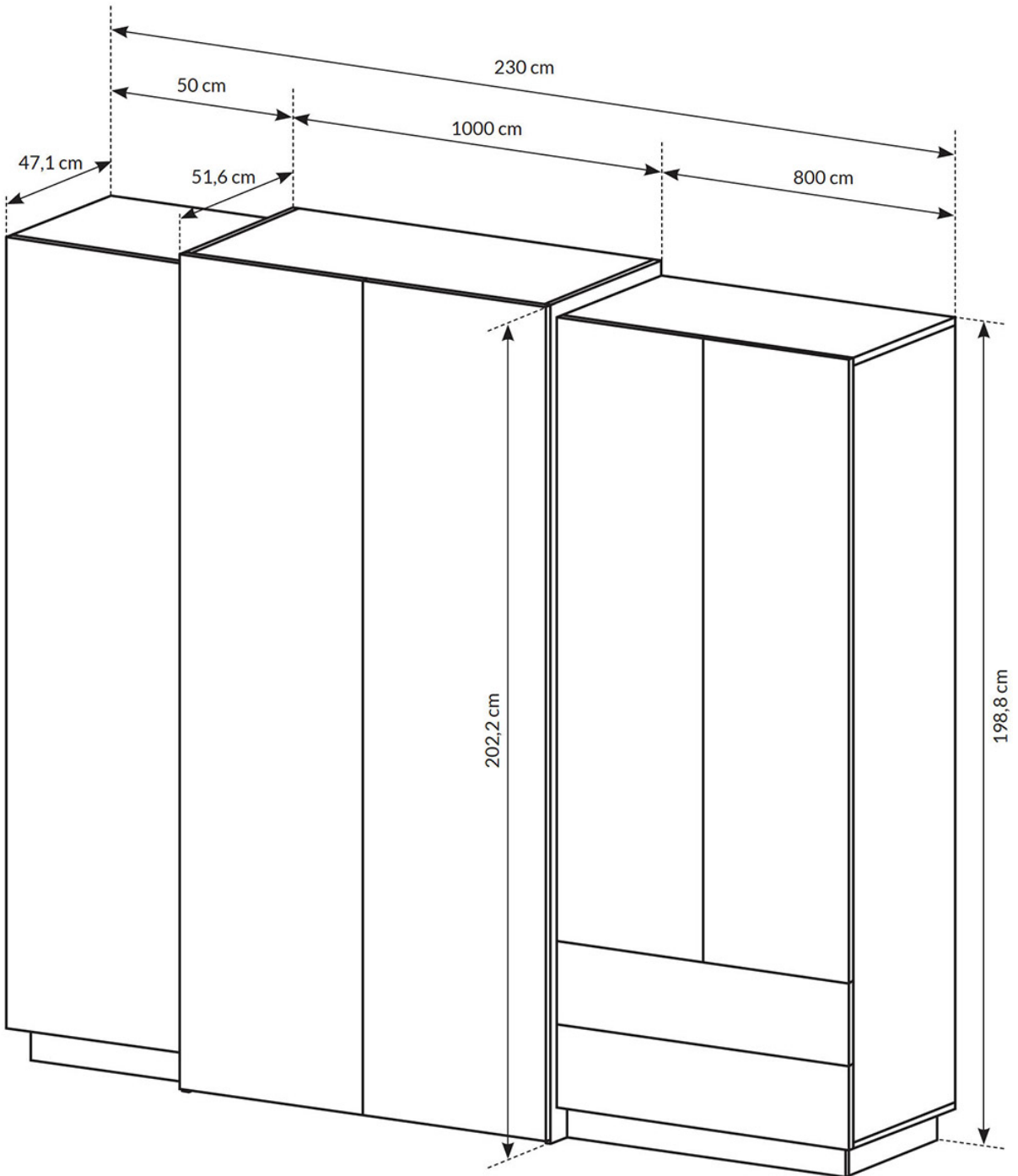
SPECYFIKACJA:

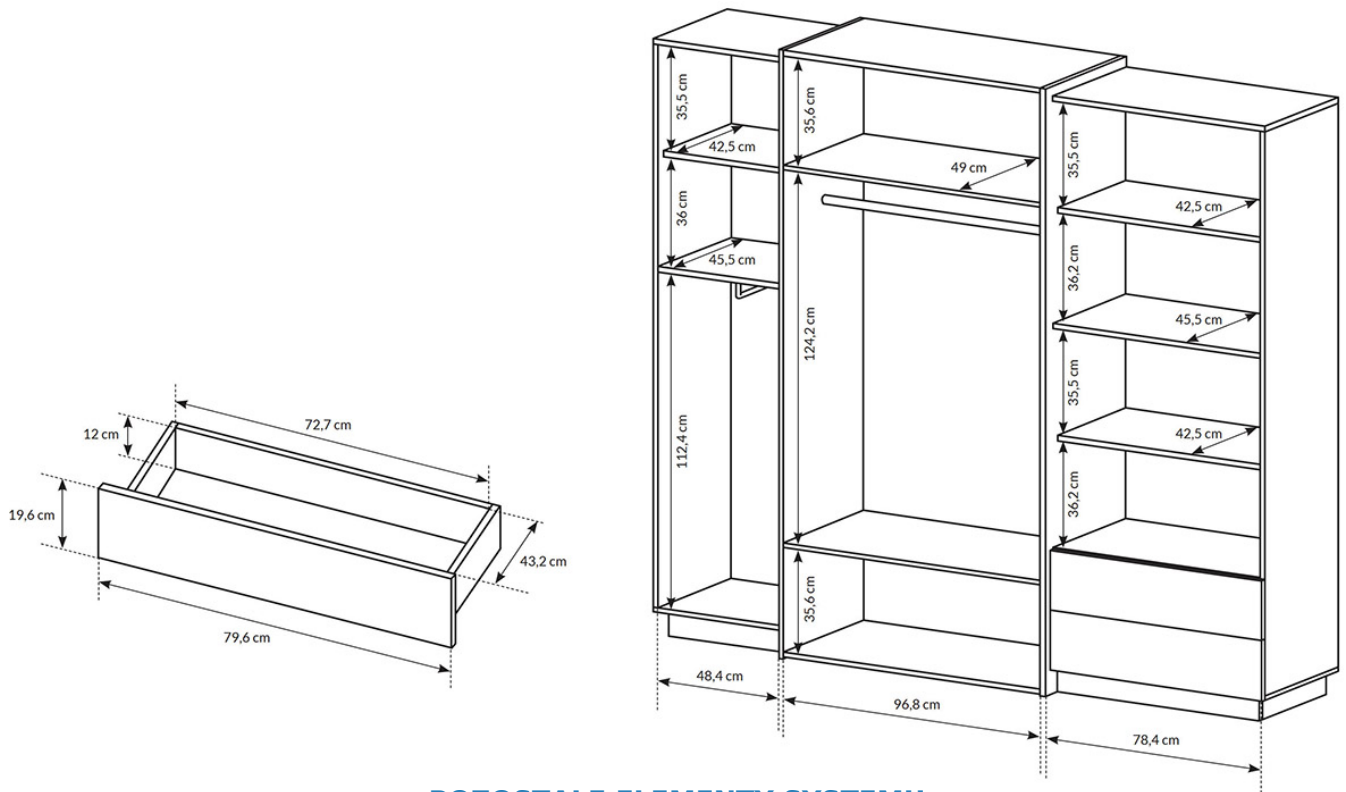
- szerokość: **230 cm**
- wysokość: **218 cm**
- głębokość: **51,6 cm**
- ilość drzwi: **5**
- typ drzwi: **uchylne**
- ilość szuflad: **2**
- półki: **tak**
- drążek na wieszaki: **tak**
- szerokość półki: **48,4-96,8 cm**
- głębokość półki: **42,5-49 cm**
- wysokość półki: **35,5-112,4 cm**
- szerokość frontu szuflady: **79,6 cm**
- szerokość szuflady: **72,7 cm**
- wysokość frontu szuflady: **19,6 cm**
- wysokość szuflady: **12 cm**
- głębokość szuflady: **43,2 cm**

DODATKOWE INFORMACJE:

- korpus: płyta 16 mm laminowana, odporna na wilgoć i zarysowania w kolorze biały i dąb craft złoty
- front: płyta 16 mm laminowana, odporna na wilgoć i zarysowania w kolorze biały i dąb craft złoty
- półki: płyta 16 mm laminowana odporna na wilgoć i zarysowania w kolorze korpusu
- obrzeża wykończone ABSem
- tył mebla wykonany z HDF-u w kolorze korpusu
- zawiasy z cichym domykiem
- bezuchwytowy system otwierania
- szuflady z pełnej płyty
- otwieranie szuflad systemem push-to-open
- prowadnice rolkowe z pełnym wysuwem

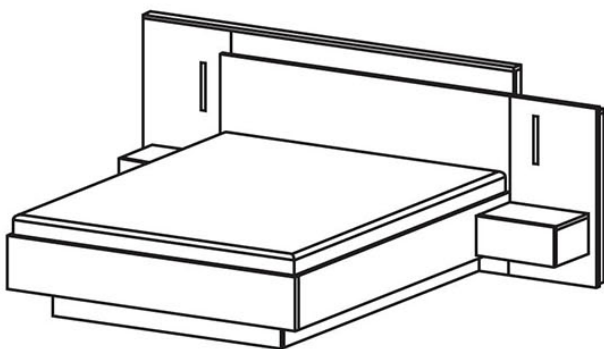




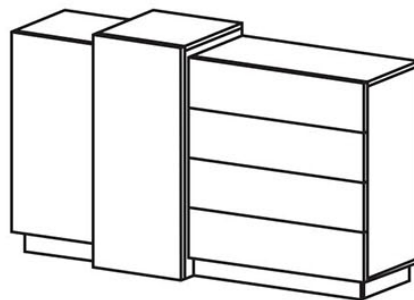


POZOSTAŁE ELEMENTY SYSTEMU:

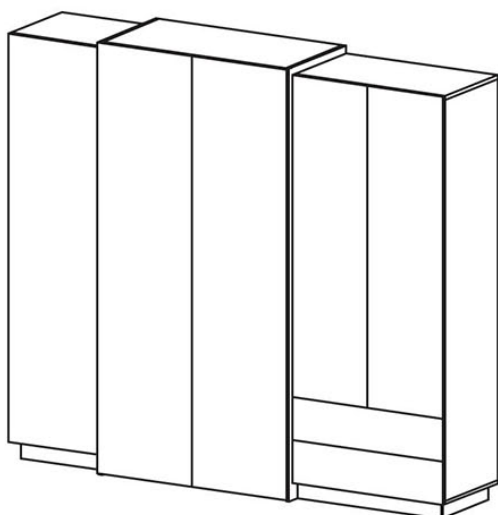
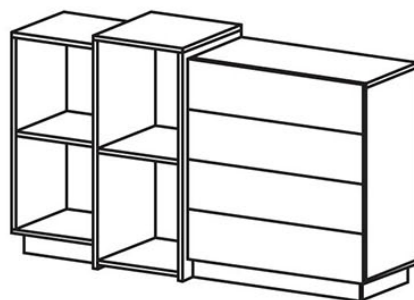
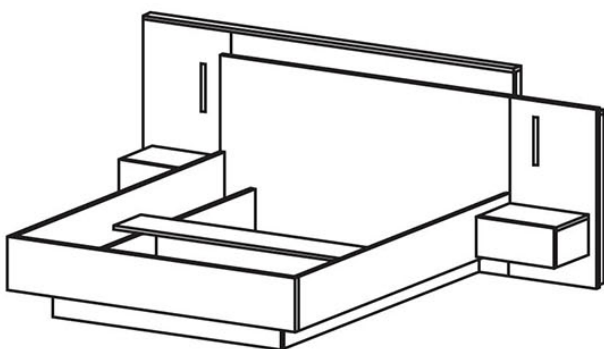




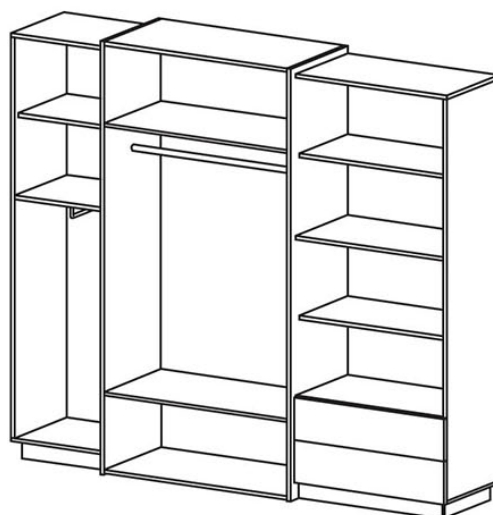
Łóżko z pojemnikiem + stoliki nocne
szer. 261,2 x wys. 101,6 x gł. 218,2 cm



Komoda 2d4s
szer. 160 x wys. 93,5 x gł. 45 cm



Szafa
szer. 230 x wys. 2018 x gł. 51,6 cm



PRZYKŁADOWE ARANŻACJE:



**Meble w paczkach do samodzielnego montażu.
Do każdego produktu dołączona jest przejrzysta instrukcja montażu
oraz wyposażenie niezbędne do jego zmontowania.**

W okresie przedświątecznym (listopad, grudzień), termin realizacji może się nieznacznie wydłużyć ze względu na ilość zamówień. Wysyłka: Towar wysyłamy firmą transportową, specjalizującą się w przewozie mebli, dzięki czemu mają Państwo pewność że przesyłka dojdzie nieuszkodzona. Przewoźnik meblowy kursuje (między 6.00 - 23.00) raz w tygodniu w dany region Polski. Nie ma możliwości zmiany godzin dostawy !

Dwa, trzy dni przed dostawą informujemy Klienta telefonicznie oraz mailowo o dacie oraz godzinie (przedział 3 godzin) planowanego dostarczenia. Klient informowany jest przez kierowcę 30 minut przed dostawą. Kierowca nie ma obowiązku wnoszenia mebli do lokalu, mieszkania, domu itp. Należy zorganizować odpowiednią liczbę osób do odbioru mebli od dostawcy ze względu na gabaryt oraz rozmiar.

WAŻNE ! W przypadku potwierdzenia godzin dostawy i nieodebrania przesyłki, naliczona zostanie dodatkowa opłata za ponowny transport.