



Szafa 206 cm Zante

Cena	2 455 zł
Czas wysyłki	3-7 dni roboczych
Szerokość	206 cm
Wysokość	210 cm
Głębokość	63 cm

Opis produktu

ZANTE szafa 206 cm BIAŁY POŁYSK / POPIEL

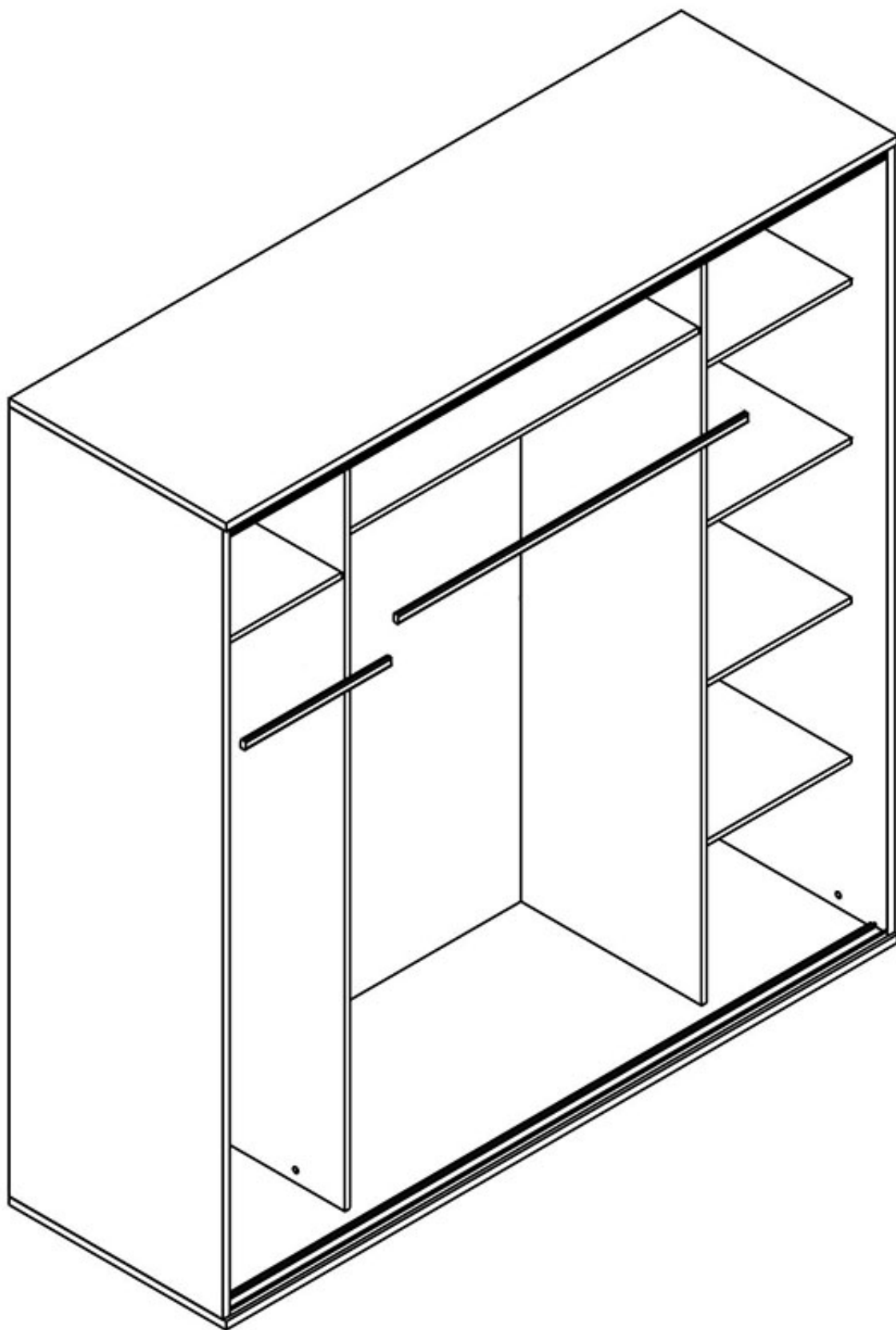
Szafa 2-drzwiowa z lustrem, półkami oraz drążkiem na wieszaki należąca do kolekcji Zante. Nowoczesna kolekcja mebli dla młodzieży jak również do salonu w ciekawej kolorystyce biały połysk z popielem. Funkcjonalne rozwiązania zapewniają wygodne i komfortowe miejsce do spędzania czasu w salonie i pokoju młodzieżowym. Meble wykonane z wysokiej jakości płyty, korpus oklejony obrzeżem ABS. Meble pakowane w paczki, do samodzielnego montażu. Do kompletu dołączona przejrzysta instrukcja montażu. Produkt w 100% polski.

SPECYFIKACJA

- szerokość: 206 cm
- wysokość: 210 cm
- głębokość: 63 cm
- ilość drzwi: 2
- lustro: tak
- półki: tak
- drążek na wieszaki: tak

CECHY SYSTEMU

- grubość korpusów: 25 mm
- grubość frontów: 16 mm
- system przesuwny firmy BIMAK (regaly/ szafy)
- górna i dolna prowadnica aluminiowa z rolkami łożyskowanymi, ręczki aluminiowe (SEVROLL)
- szuflady na prowadnicach kulkowych GTV H45 push open, pełen wysuw
- krawędzie korpusów zabezpieczone ABS 1,7mm
- krawędzie frontów zabezpieczone ABS 0,5mm
- szuflady otwierane dotykowo



**Meble w paczkach do samodzielnego montażu.
Do każdego produktu dołączona jest przejrzysta instrukcja montażu
oraz wyposażenie niezbędne do jego zmontowania.**

W okresie przedświątecznym (listopad, grudzień), termin realizacji może się nieznacznie wydłużyć ze względu na ilość zamówień. Wysyłka: Towar wysyłamy firmą transportową, specjalizującą się w przewozie mebli, dzięki czemu mają Państwo pewność że przesyłka dojdzie nieuszkodzona. Przewoźnik meblowy kursuje (między 6.00 - 23.00) raz w tygodniu w dany region Polski. Nie ma możliwości zmiany godzin dostawy !

Dwa, trzy dni przed dostawą informujemy Klienta telefonicznie oraz mailowo o dacie oraz godzinie (przedział 3 godzin) planowanego dostarczenia. Klient informowany jest przez kierowcę 30 minut przed dostawą. Kierowca nie ma obowiązku wnoszenia mebli do lokalu, mieszkania, domu itp. Należy zorganizować odpowiednią liczbę osób do odbioru mebli od dostawcy ze względu na gabaryt oraz rozmiar.

WAŻNE ! W przypadku potwierdzenia godzin dostawy i nieodebrania przesyłki, naliczona zostanie dodatkowa opłata za ponowny transport.

Produkt posiada dodatkowe opcje:

Kolor: Biały Połysk / Popiel