

Dane aktualne na dzień: 04-06-2026 08:44

Link do produktu: <https://umeblujdom.pl/szafa-107-cm-andre-p-1556.html>



Szafa 107 cm Andre

Cena	1 199 zł
Czas wysyłki	3-7 dni roboczych
Szerokość	107 cm
Wysokość	198 cm
Głębokość	58 cm

Opis produktu



Stylowa szafa z drążkiem na wieszaki oraz półką o szerokości 107 cm należąca do systemu ANDRE. **Możliwość dokupienia do szafy dodatkowych półek zamiast drążka na wieszaki - zakładka "akcesoria"**. Subtelny wygląd przypominający antyczne kształty kolumn greckich. Jasny kolor kraft biały dodaje ciepłego charakteru. Meble wykonane z wysokiej jakości płyty laminowanej o grubości 16mm, blaty pogrubione do 48mm. Obrzeża wykończone trwałą okleiną PCV. System posiada frezowane listwy wykonane z MDF. Szuflady na prowadnicach kulkowych z pełnym wysuwem. Całość zdobią metalowe uchwyty. Meble pakowane w paczki, do samodzielnego montażu. Do kompletu dołączona przejrzysta instrukcja montażu. Produkt w 100% polski.

SPECYFIKACJA

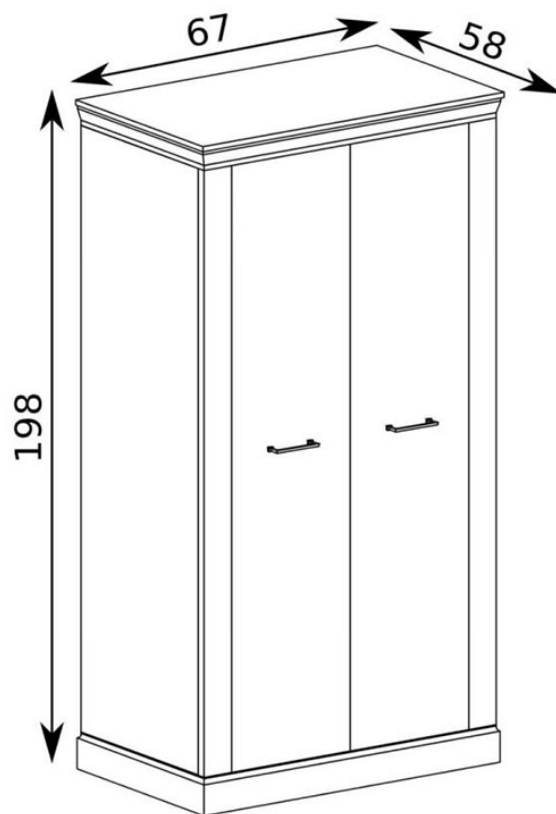
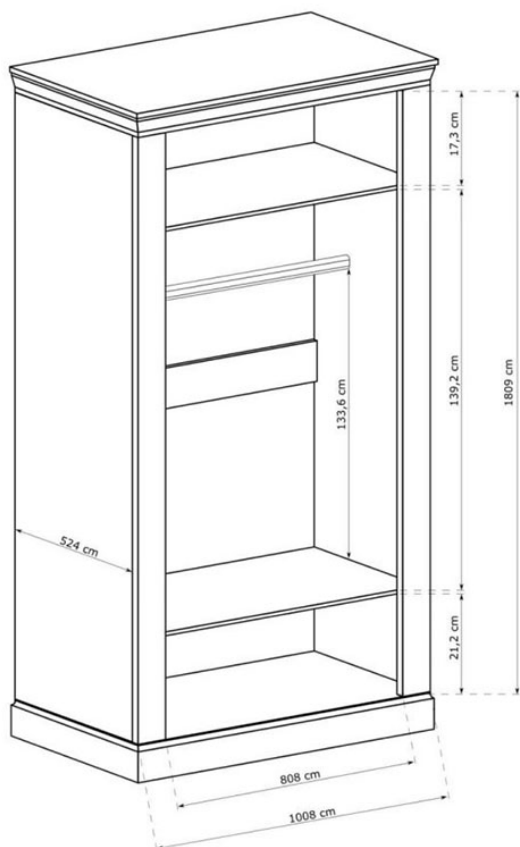
- szerokość: **107 cm**
- wysokość: **198 cm**
- głębokość: **45 cm**
- ilość drzwi: **2**
- półki: **tak**
- drążek na wieszaki: **tak**
- dodatkowe półki: **opcjonalnie**

CECHY SYSTEMU

- meble wykonane z płyty laminowanej strukturalnej o grubości 16mm
- blaty pogrubione do 48mm
- frezowane listwy z płyty MDF
- obrzeża ABS odporne na wilgoć, ścieranie oraz wysoką temperaturę
- szuflady na prowadnicach kulkowych + pełen wysuw
- uchwyty metalowe

KOLORYSTYKA





AP16
107x58x198 cm
opcja dodatkowych
półek



AP17
67x58x198 cm
opcja dodatkowych
półek



AP10
97x42x198 cm
opcja
LED półki



AP11
67x42x198 cm
opcja
LED półki



AP12
97x42x140,5 cm
opcja
LED półki



AP18
162x42x95,5 cm



STÓŁ DUŻY / BIG TABLE
160x90x74 cm



STÓŁ MAŁY / SMALL TABLE
120x60x74 cm



AP2
114x42x95,5 cm



AP15
162x42x50 cm



ŁAWA DUŻA TYP 13
120x60x59 cm



ŁAWA MAŁA TYP 14
90x60x59 cm



AP8
125x77 cm



**Meble w paczkach do samodzielnego montażu.
Do każdego produktu dołączona jest przejrzysta instrukcja montażu
oraz wyposażenie niezbędne do jego zmontowania.**

W okresie przedświątecznym (listopad, grudzień), termin realizacji może się nieznacznie wydłużyć ze względu na ilość zamówień. Wysyłka: Towar wysyłamy firmą transportową, specjalizującą się w przewozie mebli, dzięki czemu mają Państwo pewność że przesyłka dojdzie nieuszkodzona. Przewoźnik meblowy kursuje (między 6.00 - 23.00) raz w tygodniu w dany region Polski. Nie ma możliwości zmiany godzin dostawy !

Dwa, trzy dni przed dostawą informujemy Klienta telefonicznie oraz mailowo o dacie oraz godzinie (przedział 3 godzin) planowanego dostarczenia. Klient informowany jest przez kierowcę 30 minut przed dostawą. Kierowca nie ma obowiązku wnoszenia mebli do lokalu, mieszkania, domu itp. Należy zorganizować odpowiednią liczbę osób do odbioru mebli od dostawcy ze względu na gabaryt oraz rozmiar.

WAŻNE ! W przypadku potwierdzenia godzin dostawy i nieodebrania przesyłki, naliczona zostanie dodatkowa opłata za ponowny transport.