

Dane aktualne na dzień: 02-06-2026 21:13

Link do produktu: <https://umeblujdom.pl/stolik-rtv-181-cm-medo-m13d-p-1914.html>

## Stolik rtv 181 cm Medo M13D



Cena	<b>869 zł</b>
Czas wysyłki	<b>3-7 dni roboczych</b>
Szerokość	<b>181 cm</b>
Wysokość	<b>47,5 cm</b>
Głębokość	<b>41 cm</b>

### Opis produktu



MEDO stolik rtv 181 cm NATURAL HIKORA

Prosty i funkcjonalny stolik rtv z szufladą o szerokości 181 cm należący do systemu MEDO. Możliwość dokupienia oświetlenia LED pod blat. **Fronty szuflad wykonane z drewna dębowego z charakterystycznym łupanym wzorem.** Jasny kolor natural hikora dodaje ciepłego charakteru. Meble wykonane z wysokiej jakości płyty laminowanej o grubości 16mm, blaty pogrubione do 32mm. Obrzeża wykończone trwałą okleiną PCV. System posiada ramkę ozdobną w kolorze czarnym z MDF oraz system cichego domykania. Szuflady na prowadnicach kulkowych z pełnym wysuwem oraz funkcją "push to open". Całość zdobią metalowe uchwyty. Meble pakowane w paczki, do samodzielnego montażu. Do kompletu dołączona przejrzysta instrukcja montażu. Produkt w 100% polski.

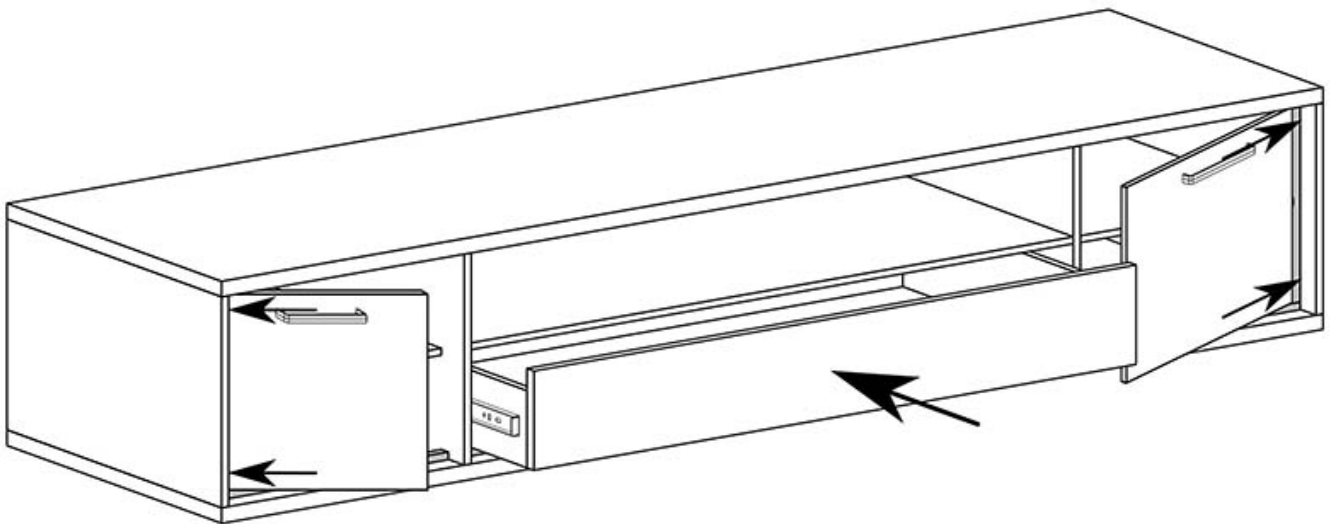
---

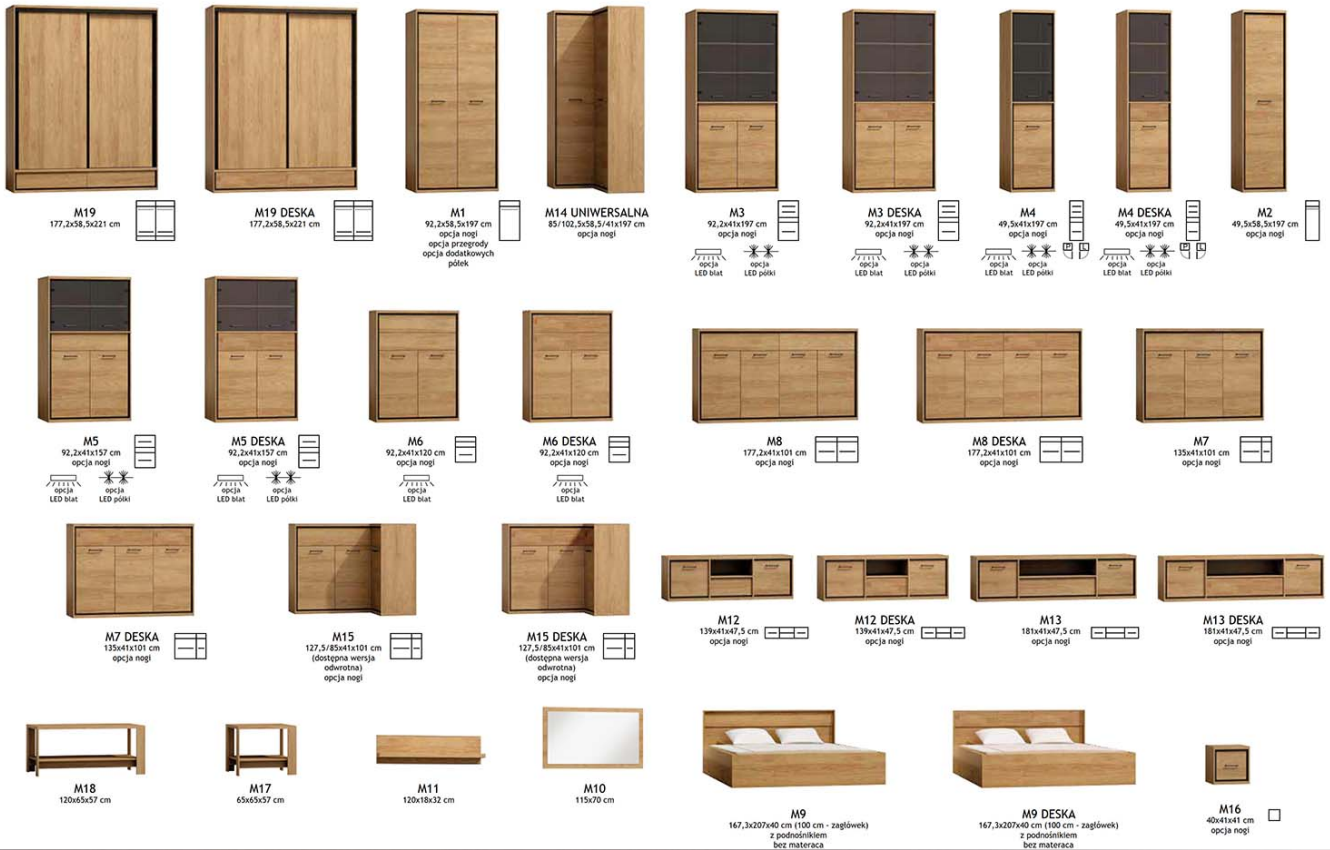
## SPECYFIKACJA

- szerokość: 181 cm
- wysokość: 47,5 cm
- głębokość: 41 cm
- ilość drzwi: 2
- ilość szuflad: 1
- półki: tak
- oświetlenie LED blat: opcjonalnie

## CECHY SYSTEMU

- meble wykonane z płyty laminowanej strukturalnej o grubości 16mm
- blaty pogrubione do 32mm
- frezowane listwy z płyty MDF
- obrzeża ABS odporne na wilgoć, ścieranie oraz wysoką temperaturę
- szuflady na prowadnicach kulkowych + pełen wysuw
- uchwyty metalowe
- cichy domyk



















---

-----

**Meble w paczkach do samodzielnego montażu.  
Do każdego produktu dołączona jest przejrzysta instrukcja montażu  
oraz wyposażenie niezbędne do jego zmontowania.**

-----

W okresie przedświątecznym (listopad, grudzień), termin realizacji może się nieznacznie wydłużyć ze względu na ilość zamówień. Wysyłka: Towar wysyłamy firmą transportową, specjalizującą się w przewozie mebli, dzięki czemu mają Państwo pewność że przesyłka dojdzie nieuszkodzona. Przewoźnik meblowy kursuje (między 6.00 - 23.00) raz w tygodniu w dany region Polski. Nie ma możliwości zmiany godzin dostawy !

Dwa, trzy dni przed dostawą informujemy Klienta telefonicznie oraz mailowo o dacie oraz godzinie (przedział 3 godzin) planowanego dostarczenia. Klient informowany jest przez kierowcę 30 minut przed dostawą. Kierowca nie ma obowiązku wnoszenia mebli do lokalu, mieszkania, domu itp. Należy zorganizować odpowiednią liczbę osób do odbioru mebli od dostawcy ze względu na gabaryt oraz rozmiar.

**WAŻNE ! W przypadku potwierdzenia godzin dostawy i nieodebrania przesyłki, naliczona zostanie dodatkowa opłata za ponowny transport.**

Produkt posiada dodatkowe opcje:

**Kolor:** Natural Hikora

**LED blat:** Nie , Tak (+ 129 zł )

**Metalowe nogi:** Nie , Tak (+ 129 zł )