

Dane aktualne na dzień: 03-06-2026 16:55

Link do produktu: <https://umeblujdom.pl/stolik-rtv-162-cm-livio-l9-p-2130.html>

## Stolik rtv 162 cm Livio L9



Cena	<b>789 zł</b>
Czas wysyłki	<b>3-7 dni roboczych</b>
Szerokość	<b>162 cm</b>
Wysokość	<b>42 cm</b>
Głębokość	<b>40,5 cm</b>

### Opis produktu



### LIVIO stolik rtv 162 cm DĄB RIBBEC / BIAŁY POŁYSK

Stolik rtv 1-drzwiowy z półką o szerokości 162 cm należący do systemu Livio. **Oświetlenie LED w zestawie.** System Livio to połączenie modnego koloru Dąb Ribbec z frontami w kolorze biały połysk. Meble wykonane z wysokiej jakości płyty laminowanej o grubości 16 mm. Blaty pogrubione do 48 mm. System posiada funkcję cichego domytku. Meble pakowane w paczki, do samodzielnego montażu. Produkt w 100% polski.

## SPECYFIKACJA:

- szerokość: **162 cm**
- wysokość: **42 cm**
- głębokość: **40,5 cm**
- ilość drzwi: **1**
- półka: **tak**
- oświetlenie LED: **w zestawie**

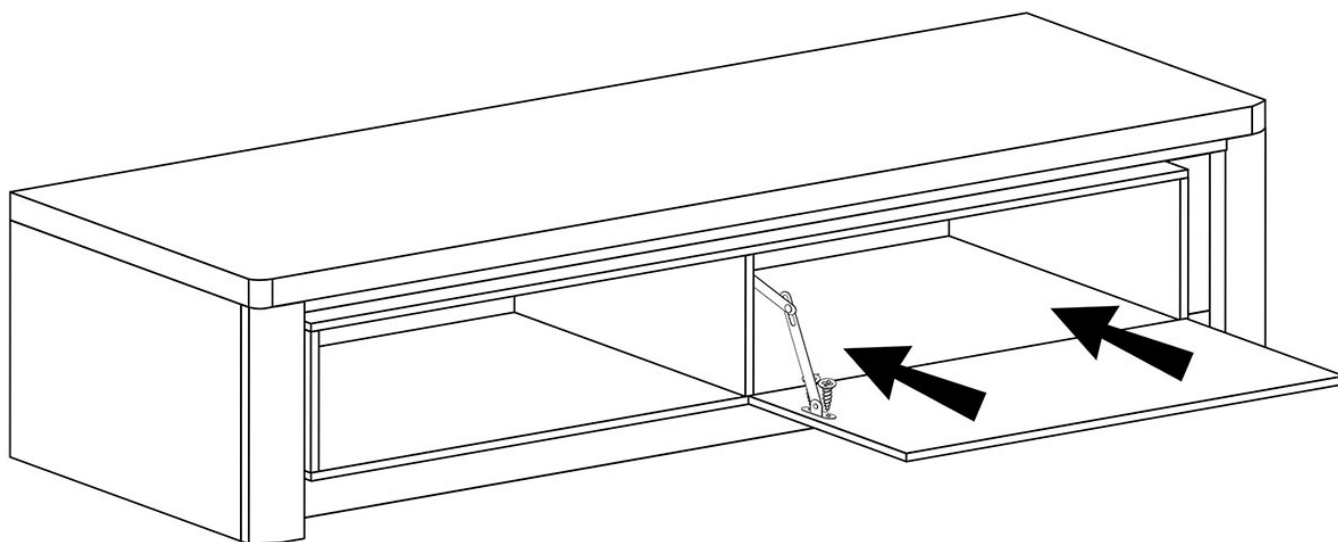
## DODATKOWE INFORMACJE:

- płyta laminowana 16 mm
- białe blaty pogrubione do 48 mm
- szuflady na prowadnicach kulkowych / cichy domyk
- zawiasy cichy domyk
- okleina PCV
- szklane fronty w witrynach / szkło hartowane
- oświetlenie LED w standardzie (z wyjątkiem szaf L1 i L2)
- ślizgi 0,5 cm

## KOLORYSTYKA:

- dąb ribbec / biały połysk

## RYSUNEK TECHNICZNY:



## PRZYKŁADOWE ARANŻACJE:



-----  
**Meble w paczkach do samodzielnego montażu.  
Do każdego produktu dołączona jest przejrzysta instrukcja montażu  
oraz wyposażenie niezbędne do jego zmontowania.**  
-----

W okresie przedświątecznym (listopad, grudzień), termin realizacji może się nieznacznie wydłużyć ze względu na ilość zamówień. Wysyłka: Towar wysyłamy firmą transportową, specjalizującą się w przewozie mebli, dzięki czemu mają Państwo

---

pewność że przesyłka dojdzie nieuszkodzona. Przewoźnik meblowy kursuje (między 6.00 - 23.00) raz w tygodniu w dany region Polski. Nie ma możliwości zmiany godzin dostawy !

Dwa, trzy dni przed dostawą informujemy Klienta telefonicznie oraz mailowo o dacie oraz godzinie (przedział 3 godzin) planowanego dostarczenia. Klient informowany jest przez kierowcę 30 minut przed dostawą.

Kierowca nie ma obowiązku wnoszenia mebli do lokalu, mieszkania, domu itp. Należy zorganizować odpowiednią liczbę osób do odbioru mebli od dostawcy ze względu na gabaryt oraz rozmiar.

**WAŻNE ! W przypadku potwierdzenia godzin dostawy i nieodebrania przesyłki, naliczona zostanie dodatkowa opłata za ponowny transport.**

Produkt posiada dodatkowe opcje:

**Kolor:** Dąb Ribbec / Biały Połysk