

Dane aktualne na dzień: 04-06-2026 17:08

Link do produktu: <https://umeblujdom.pl/stolik-rtv-162-cm-alto-a15-p-2146.html>

Stolik rtv 162 cm Alto A15



Cena	669 zł
Czas wysyłki	3-7 dni roboczych
Szerokość	162 cm
Wysokość	50 cm
Głębokość	42 cm

Opis produktu



ALTO stolik rtv 162 cm LEFKAS / JESION / KRAFT

Stolik rtv 2-drzwiowy z półką o szerokości 162 cm należąca do systemu Alto. Kolekcja livingowa oraz sypialniana z nutą architektury antycznej, dostępna w trzech opcjach kolorystycznych. Meble wykonane z wysokiej jakości płyty laminowanej o grubości 16 mm. Blaty pogrubione do 32 mm. Szufłady na prowadnicach rolkowych. Kolekcja posiada system cichego domykania drzwi. Meble pakowane w paczki, do samodzielnego montażu. Produkt w 100% polski.

SPECYFIKACJA:

- szerokość: **162 cm**
- wysokość: **50 cm**
- głębokość: **42 cm**
- ilość drzwi: **2**
- półka: **tak**

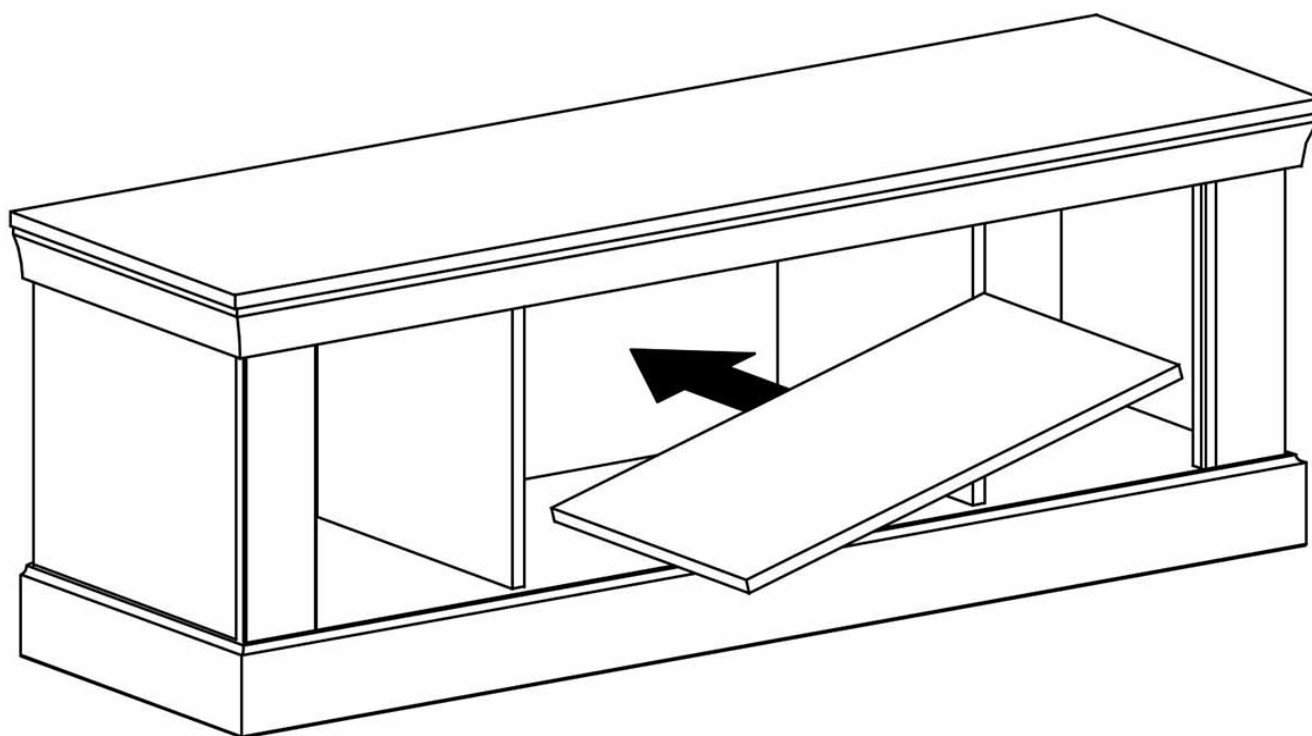
DODATKOWE INFORMACJE:

- płyta laminowana 16 mm
- blaty pogrubione do 32 mm
- szuflady na prowadnicach rolkowych
- cichy domyk w drzwiach
- okleina PCV
- metalowe uchwyty

KOLORYSTYKA:

- dąb lefkas
- jesion jasny
- kraft złoty

RYСУNEK TECHNICZNY:



DOSTĘPNE ELEMENTY ALTO:



PRZYKŁADOWE ARANŻACJE:





**Mebłe w paczkach do samodzielnego montażu.
Do każdego produktu dołączona jest przejrzysta instrukcja montażu
oraz wyposażenie niezbędne do jego zmontowania.**

W okresie przedświątecznym (listopad, grudzień), termin realizacji może się nieznacznie wydłużyć ze względu na ilość zamówień. Wysyłka: Towar wysyłamy firmą transportową, specjalizującą się w przewozie mebli, dzięki czemu mają Państwo

pewność że przesyłka dojdzie nieuszkodzona. Przewoźnik meblowy kursuje (między 6.00 - 23.00) raz w tygodniu w dany region Polski. Nie ma możliwości zmiany godzin dostawy !

Dwa, trzy dni przed dostawą informujemy Klienta telefonicznie oraz mailowo o dacie oraz godzinie (przedział 3 godzin) planowanego dostarczenia. Klient informowany jest przez kierowcę 30 minut przed dostawą.

Kierowca nie ma obowiązku wnoszenia mebli do lokalu, mieszkania, domu itp. Należy zorganizować odpowiednią liczbę osób do odbioru mebli od dostawcy ze względu na gabaryt oraz rozmiar.

WAŻNE ! W przypadku potwierdzenia godzin dostawy i nieodebrania przesyłki, naliczona zostanie dodatkowa opłata za ponowny transport.

Produkt posiada dodatkowe opcje:

Kolor: Dąb Lefkas , Kraft Złoty , Jesion Jasny