

Dane aktualne na dzień: 24-04-2025 19:42

Link do produktu: <https://umeblujdom.pl/stolik-rtv-137-cm-ibra-i9-p-1985.html>

Stolik rtv 137 cm Ibra I9



Cena	589 zł
Czas wysyłki	3-7 dni roboczych
Szerokość	137 cm
Wysokość	53 cm
Głębokość	42 cm

Opis produktu



IBRA stolik rtv 137 cm JESION CIEMNY / JESION IASNY / KRAFT BIAŁY

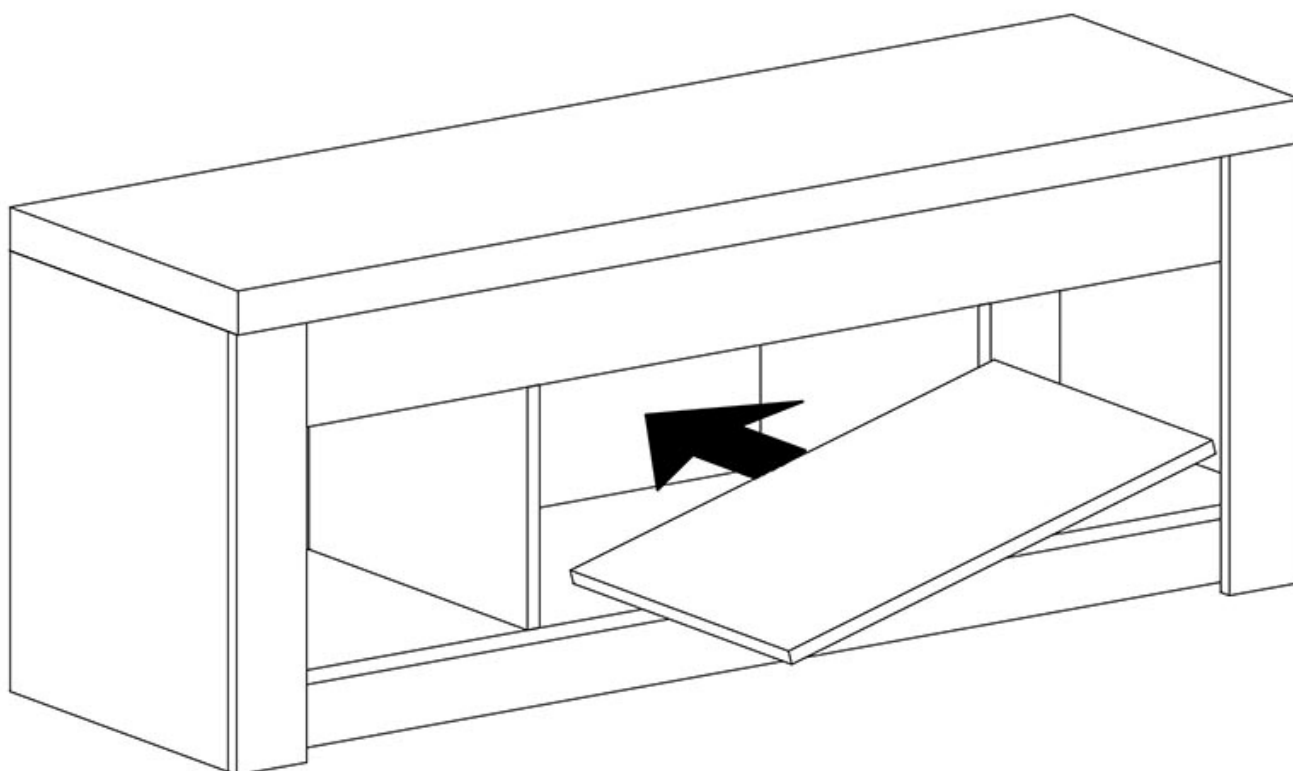
Stolik rtv 2-drzwiowy o szerokości 137 cm należący do systemu IBRA. Możliwość dokupienia oświetlenia LED blat do listwy ozdobnej. Zaletą systemu IBRA jest fakt posiadania sporej liczby elementów, które wchodzi w jego skład. Meble wykonane z wysokiej jakości płyty laminowanej o grubości 16 mm. Blaty pogrubione do 48 mm. Widoczna oraz wyczuwalna faktura drewna. Obrzeża oklejone ABS, odporne na wilgoć oraz ścieranie. Szuflady na prowadnicach kulkowych. Całość zdobią metalowe uchwyty. Meble pakowane w paczki, do samodzielnego montażu. Do kompletu dołączona przejrzysta instrukcja montażu. Produkt w 100% polski.

SPECYFIKACJA

- szerokość: 137 cm
- wysokość: 53 cm
- głębokość: 42 cm
- ilość drzwi: 2
- półki: tak
- oświetlenie LED blat: opcjonalnie

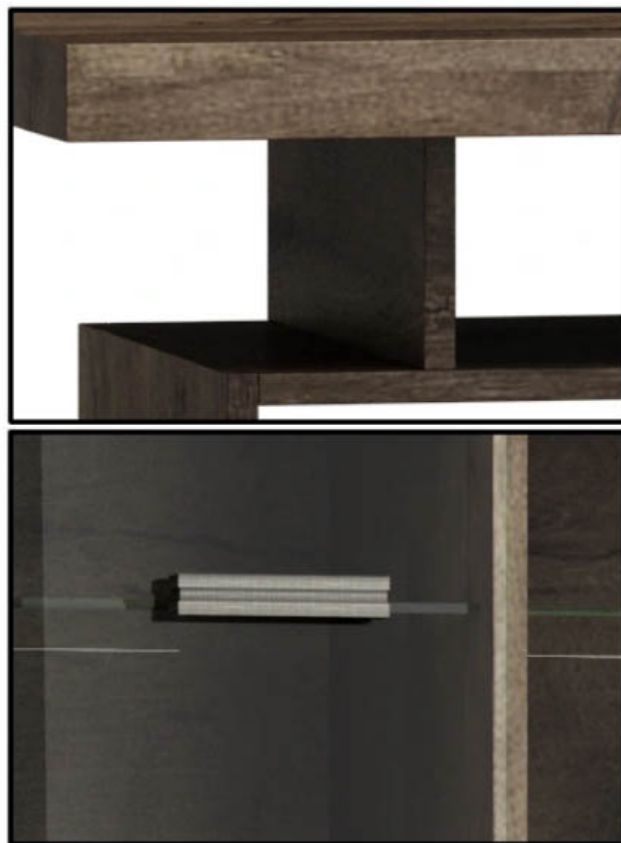
CECHY SYSTEMU

- meble wykonane z płyty laminowanej strukturalnej o grubości 16mm
- blaty pogrubione do 48mm
- obrzeża ABS odporne na wilgoć, ścieranie oraz wysoką temperaturę
- szuflady na prowadnicach rolkowych
- uchwyty metalowe









**Meble w paczkach do samodzielnego montażu.
Do każdego produktu dołączona jest przejrzysta instrukcja montażu
oraz wyposażenie niezbędne do jego zmontowania.**

W okresie przedświątecznym (listopad, grudzień), termin realizacji może się nieznacznie wydłużyć ze względu na ilość zamówień. Wysyłka: Towar wysyłamy firmą transportową, specjalizującą się w przewozie mebli, dzięki czemu mają Państwo pewność że przesyłka dojdzie nieuszkodzona. Przewoźnik meblowy kursuje (między 6.00 - 23.00) raz w tygodniu w dany region Polski. Nie ma możliwości zmiany godzin dostawy !

Dwa, trzy dni przed dostawą informujemy Klienta telefonicznie oraz mailowo o dacie oraz godzinie (przedział 3 godzin) planowanego dostarczenia. Klient informowany jest przez kierowcę 30 minut przed dostawą. Kierowca nie ma obowiązku wnoszenia mebli do lokalu, mieszkania, domu itp. Należy zorganizować odpowiednią liczbę osób do odbioru mebli od dostawcy ze względu na gabaryt oraz rozmiar.

WAŻNE ! W przypadku potwierdzenia godzin dostawy i nieodebrania przesyłki, naliczona zostanie dodatkowa opłata za ponowny transport.

Produkt posiada dodatkowe opcje:

Kolor: Jesion Ciemny , Kraft Biały , Jesion Jasny

LED blat: Nie , Tak (+ 159 zł)