

Dane aktualne na dzień: 03-06-2026 07:28

Link do produktu: <https://umeblujdom.pl/stolik-rtv-107-cm-nilo-dab-artisan-p-923.html>

Stolik rtv 107 cm Nilo Dąb Artisan



Cena	499 zł
Czas wysyłki	5-14 dni roboczych
Szerokość	107 cm
Wysokość	50 cm
Głębokość	40 cm

Opis produktu

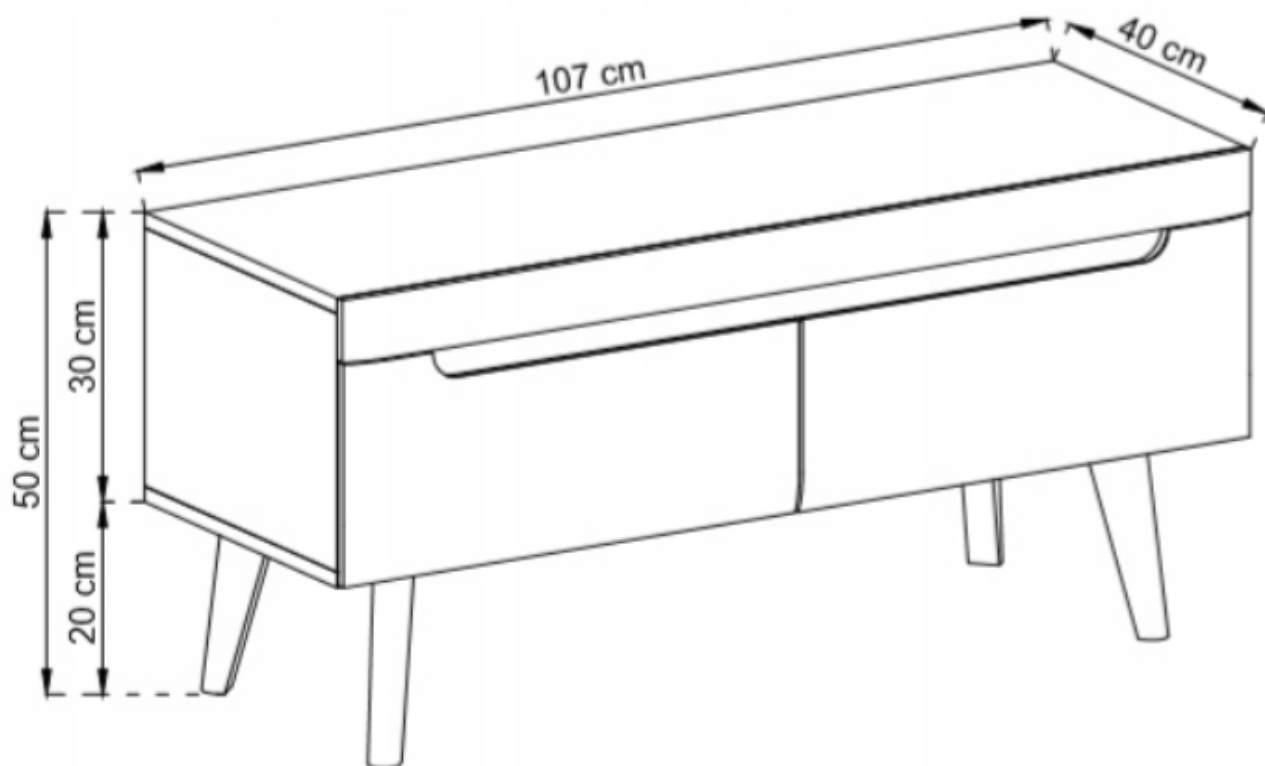


Stolik rtv o szerokości 107 cm należący do serii Nilo. Kolekcja NILO to Niecodzienne połączenie dębu z ciemnym dekiem i wysoką nogą o kształcie nawiązującym do formy frontów zaskoczy twoje wnętrze. Mnogość elementów w kolekcji sprawi, że nigdy nie zabraknie pomysłu na ciekawe aranżacje. Subtelny charakter formy podkreślony przez zmiękczenia krawędzi, pozwoli nabrać Twojemu wnętrzu lekkości i świeżego spojrzenia. Pozwól się zaskoczyć, wybierając NILO. Meble wykonane z wysokiej jakości płyty, listwy oraz fronty z płyty MDF, korpus oklejony obrzeżem ABS, elementy wykończone drewnem. Wybrane elementy zestawu dostępne z oświetleniem LED. Meble pakowane w paczki do samodzielnego montażu z załączoną

instrukcją. Produkt w 100 % polski

SPECYFIKACJA

- szerokość: 107 cm
- wysokość: 50 cm
- głębokość: 40 cm
- ilość szuflad: 2



ŁAWA
107 / 46 / 67 cm



RTV
107 / 50 / 40 cm



RTV
160 / 50 / 40 cm



STÓŁ
140-180 / 76 / 80 cm



PÓŁKA
107 / 17 / 19 cm



KOMODA
160 / 83 / 40 cm



KOMODA
107 / 83 / 40 cm



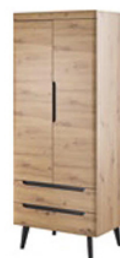
KOMODA
107 / 134 / 40 cm



WITRYNA
90 / 134 / 40 cm



WITRYNA
53 / 197 / 40 cm



SZAFKA
80 / 197 / 56 cm



**Meble w paczkach do samodzielnego montażu.
Do każdego produktu dołączona jest przejrzysta instrukcja montażu
oraz wyposażenie niezbędne do jego zmontowania.**

W okresie przedświątecznym (listopad, grudzień), termin realizacji może się nieznacznie wydłużyć ze względu na ilość zamówień. Wysyłka: Towar wysyłamy firmą transportową, specjalizującą się w przewozie mebli, dzięki czemu mają Państwo pewność że przesyłka dojdzie nieuszkodzona. Przewoźnik meblowy kursuje (między 6.00 - 23.00) raz w tygodniu w dany region Polski. Nie ma możliwości zmiany godzin dostawy !

Dwa, trzy dni przed dostawą informujemy Klienta telefonicznie oraz mailowo o dacie oraz godzinie (przedział 3 godzin) planowanego dostarczenia. Klient informowany jest przez kierowcę 30 minut przed dostawą. Kierowca nie ma obowiązku wnoszenia mebli do lokalu, mieszkania, domu itp. Należy zorganizować odpowiednią liczbę osób do odbioru mebli od dostawcy ze względu na gabaryt oraz rozmiar.

WAŻNE ! W przypadku potwierdzenia godzin dostawy i nieodebrania przesyłki, naliczona zostanie dodatkowa opłata za ponowny transport.

Produkt posiada dodatkowe opcje:

Kolor: Dąb Artisan