

Dane aktualne na dzień: 03-06-2026 16:04

Link do produktu: <https://umeblujdom.pl/stolik-rtv-107-cm-nilo-bialy-dab-riviera-p-934.html>

## Stolik rtv 107 cm Nilo Biały / Dąb Riviera



|              |                           |
|--------------|---------------------------|
| Cena         | <b>502 zł</b>             |
| Czas wysyłki | <b>5-14 dni roboczych</b> |
| Szerokość    | <b>107 cm</b>             |
| Wysokość     | <b>50 cm</b>              |
| Głębokość    | <b>40 cm</b>              |

### Opis produktu

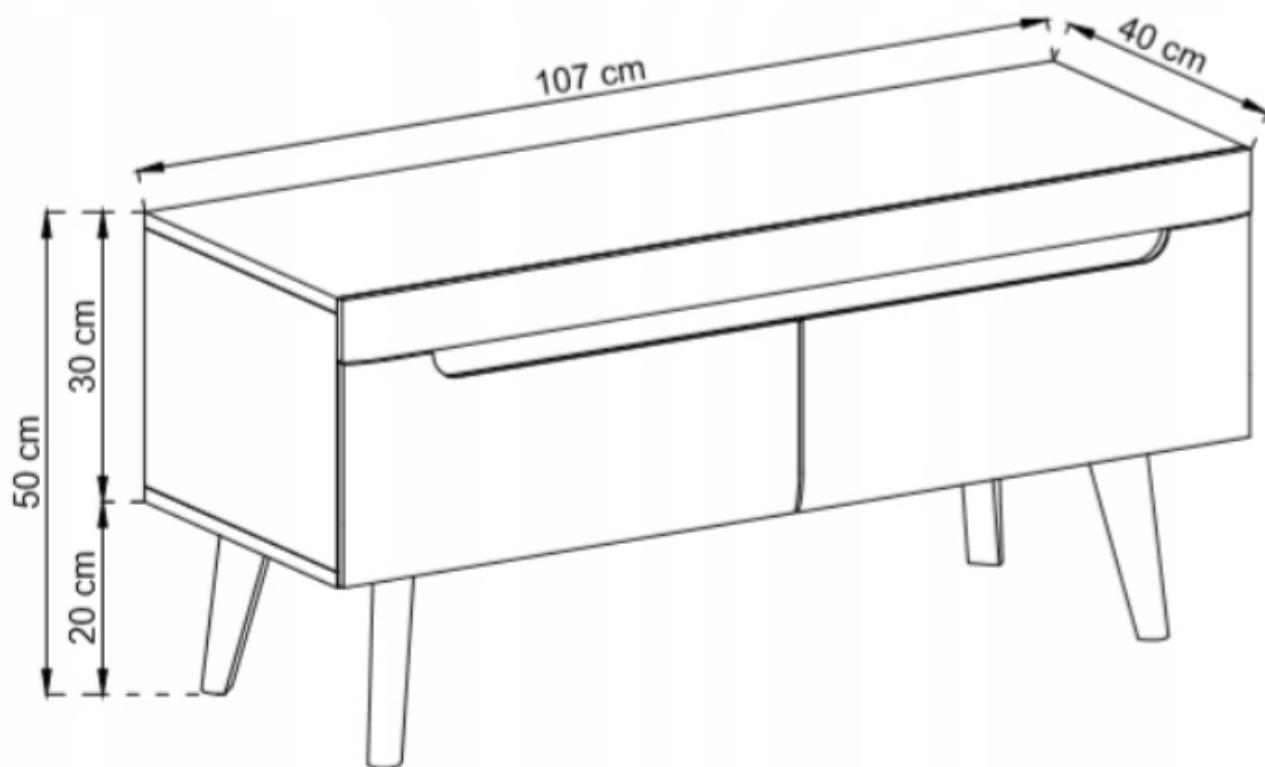


---

Stolik rtv o szerokości 107 cm należący do serii Nilo. Kolekcja NILO to połączenie elegancji z nowoczesnym stylem. Charakterystyczną cechą są elementy wykończone drewnem oraz fronty w wysokim połysku. Zestawienie kolorów białego z dębem pozwolą w bardzo ciekawy i praktyczny sposób zaaranżować każde pomieszczenie. Meble wykonane z wysokiej jakości płyty, listwy oraz fronty z płyty MDF, korpus oklejony obrzeżem ABS. Wybrane elementy zestawu dostępne z oświetleniem LED. Meble pakowane w paczki do samodzielnego montażu z załączoną instrukcją. Produkt w 100 % polski

### SPECYFIKACJA

- szerokość: 107 cm
- wysokość: 50 cm
- głębokość: 40 cm
- ilość szuflad: 2





**PÓŁKA**

107 / 17 / 19 cm



**ŁAWA**

107 / 46 / 67 cm



**RTV**

107 / 50 / 40 cm



**RTV**

160 / 50 / 40 cm



**STÓŁ**

140-180 / 76 / 80 cm



**KOMODA**

107 / 83 / 40 cm



**KOMODA**

160 / 83 / 40 cm



**KOMODA**

107 / 134 / 40 cm



**WITRYNA**

90 / 134 / 40 cm



**WITRYNA**

53 / 197 / 40 cm



**SZAFKA**

80 / 197 / 56 cm



-----

**Mebłe w paczkach do samodzielnego montażu.  
Do każdego produktu dołączona jest przejrzysta instrukcja montażu  
oraz wyposażenie niezbędne do jego zmontowania.**

-----

W okresie przedświątecznym (listopad, grudzień), termin realizacji może się nieznacznie wydłużyć ze względu na ilość zamówień. Wysyłka: Towar wysyłamy firmą transportową, specjalizującą się w przewozie mebli, dzięki czemu mają Państwo pewność że przesyłka dojdzie nieuszkodzona. Przewoźnik meblowy kursuje (między 6.00 - 23.00) raz w tygodniu w dany region Polski. Nie ma możliwości zmiany godzin dostawy !

Dwa, trzy dni przed dostawą informujemy Klienta telefonicznie oraz mailowo o dacie oraz godzinie (przedział 3 godzin) planowanego dostarczenia. Klient informowany jest przez kierowcę 30 minut przed dostawą. Kierowca nie ma obowiązku wnoszenia mebli do lokalu, mieszkania, domu itp. Należy zorganizować odpowiednią liczbę osób do odbioru mebli od dostawcy ze względu na gabaryt oraz rozmiar.

**WAŻNE ! W przypadku potwierdzenia godzin dostawy i nieodebrania przesyłki, naliczona zostanie dodatkowa opłata za ponowny transport.**

Produkt posiada dodatkowe opcje:

**Kolor:** Biały / Dąb Riviera / Biały Połysk