

Dane aktualne na dzień: 10-04-2025 09:09

Link do produktu: <https://umeblujdom.pl/stolik-nocny-45-cm-dino-p-1823.html>



## Stolik nocny 45 cm Dino

Cena	<b>316 zł</b>
Czas wysyłki	<b>3-7 dni roboczych</b>
Szerokość	<b>45 cm</b>
Wysokość	<b>40 cm</b>
Głębokość	<b>40 cm</b>

### Opis produktu



Stolik nocny z 2 szufladami należący do kolekcji DINO. Kolekcja mebli do sypialni w kolorystyce sosna norweska/popiel lub san remo/popiel. Funkcjonalne rozwiązania zapewniają wygodne i komfortowe miejsce do odpoczynku. Meble wykonane z wysokiej jakości płyty, korpus oklejony obrzeżem ABS. Meble pakowane w paczki, do samodzielnego montażu. Do kompletu dołączona przejrzysta instrukcja montażu. Produkt w 100% polski.

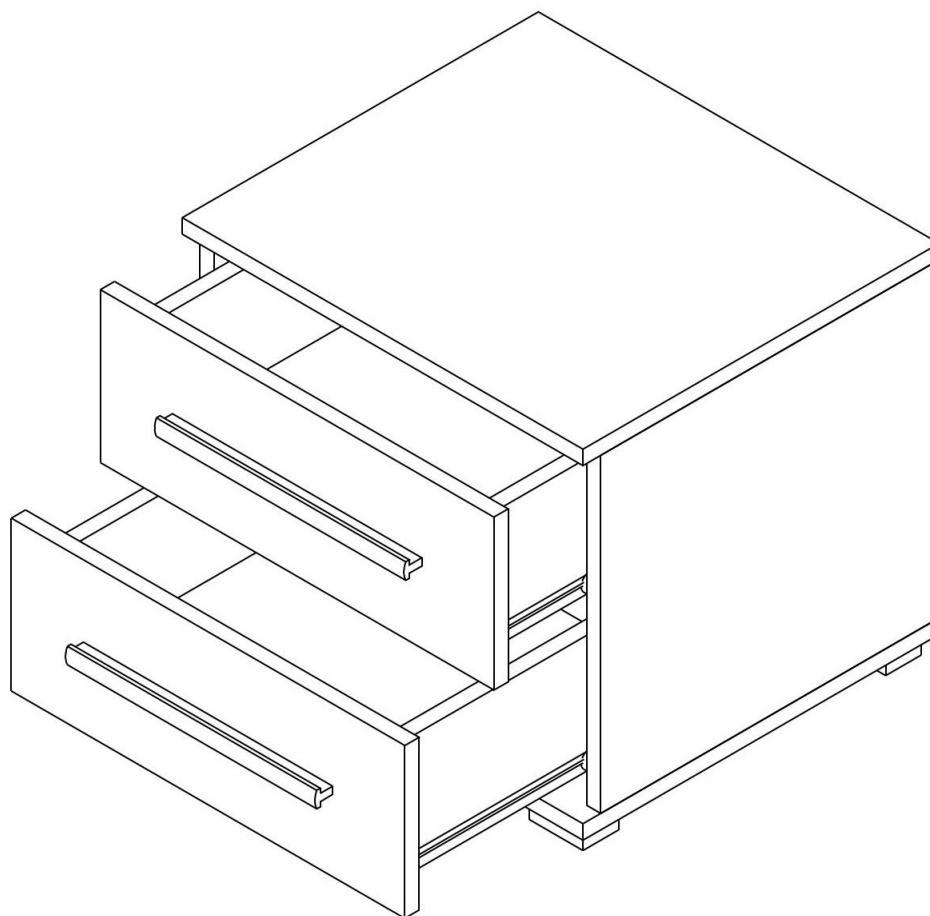
### SPECYFIKACJA

- szerokość: 45 cm

- 
- wysokość: 40 cm
  - głębokość: 40 cm
  - ilość szuflad: 2

### CECHY SYSTEMU

- grubość korpusów: 16 mm
- grubość frontów: 16 mm
- krawędzie zabezpieczone obrzeżem ABS 2 mm oraz 0,5 mm
- w szafach system jezdny HETTICH
- oświetlenie LED w cenie (szafy)
- stelaż metalowy + podnośniki gazowe (łóżko)









-----  
**Meble w paczkach do samodzielnego montażu.  
Do każdego produktu dołączona jest przejrzysta instrukcja montażu  
oraz wyposażenie niezbędne do jego zmontowania.**  
-----

W okresie przedświątecznym (listopad, grudzień), termin realizacji może się nieznacznie wydłużyć ze względu na ilość zamówień. Wysyłka: Towar wysyłamy firmą transportową, specjalizującą się w przewozie mebli, dzięki czemu mają Państwo pewność że przesyłka dojdzie nieuszkodzona. Przewoźnik meblowy kursuje (między 6.00 - 23.00) raz w tygodniu w dany region Polski. Nie ma możliwości zmiany godzin dostawy !

Dwa, trzy dni przed dostawą informujemy Klienta telefonicznie oraz mailowo o dacie oraz godzinie (przedział 3 godzin) planowanego dostarczenia. Klient informowany jest przez kierowcę 30 minut przed dostawą. Kierowca nie ma obowiązku wnoszenia mebli do lokalu, mieszkania, domu itp. Należy zorganizować odpowiednią liczbę osób do odbioru mebli od dostawcy ze względu na gabaryt oraz rozmiar.

**WAŻNE ! W przypadku potwierdzenia godzin dostawy i nieodebrania przesyłki, naliczona zostanie dodatkowa opłata za ponowny transport.**

Produkt posiada dodatkowe opcje:

**Kolor:** San Remo / Popiel , Sosna Norweska / Popiel