

Dane aktualne na dzień: 04-06-2026 17:08

Link do produktu: <https://umeblujdom.pl/stolik-kawowy-90x58-cm-lamel-p-3066.html>

Stolik kawowy 90x58 cm Lamel



Cena	559 zł
Czas wysyłki	3-7 dni roboczych
Szerokość	90 cm
Wysokość	36 cm
Głębokość	58 cm

Opis produktu



LAMEL stolik kawowy 90x58 cm ARTISAN / CZARNY MAT / LAMEL

Stolik kawowy z szufladą oraz półkami należący do systemu LAMEL. **Możliwość dokupienia nóg w stylu loft - zakładka "akcesoria"**. Nowa kolekcja mebli LAMEL to niesamowite połączenie pionowych listew z frontami w meblach. Ciekawy design, unikatowa konstrukcja z wykorzystaniem jednej listwy jako uchwyt, która została odpowiednio przycięta pod kątem dla ergonomicznego otwierania. Ciepłe, naturalne wybarwienie brył będzie pasować do niemal każdego wnętrza. Zastosowany kolor mebli to Artisan z dodatkiem czarnej, matowej płyty. Jasne lamele na ciemnym tle wpisują się w nowoczesny styl wnętrz. Dzięki tej kolekcji stworzymy spektakularny efekt w salonie, a przede wszystkim na ścianie telewizyjnej, gdzie wykorzystając możemy panel ścienny z ozdobnymi listwami. Meble mogą zostać podwyższone dzięki metalowym, solidnym nogom o wysokości 10 cm (osobna oferta).

Meble wykonane z wysokiej jakości płyty o grubości 16 mm, oklejone obrzeżem ABS. Błat górny pogrubiony do 32mm. W meblach zastosowano

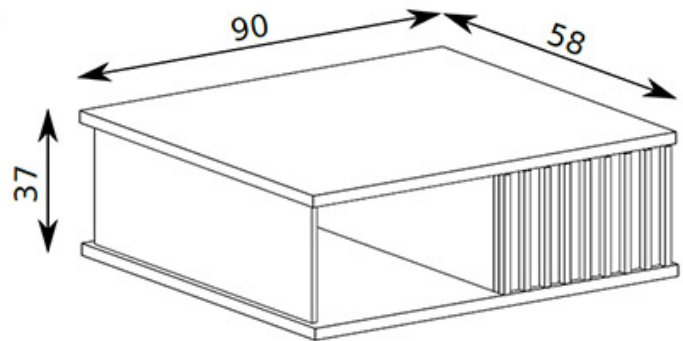
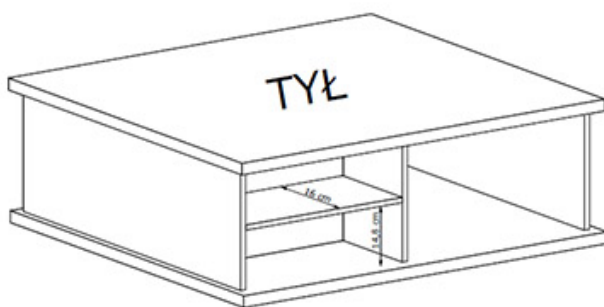
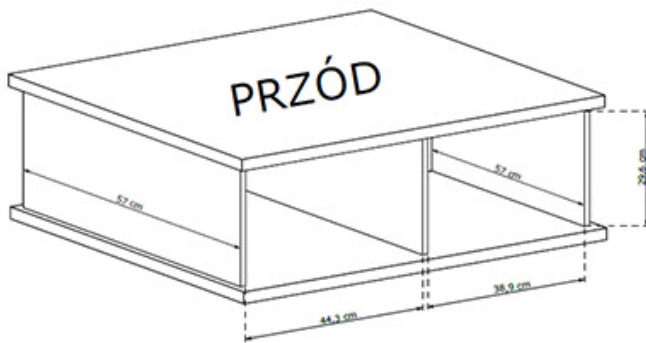
lamel o grubości 16mm i szerokości 18 mm. Szuflady na prowadnicach kulkowych, samo domykających się. Zawiasy metalowe z cichym domykiem. W opcji nogi metalowe o wysokości 10 cm (osobna oferta). Metalowe uchwyty na frontach. Meble pakowane w paczki, do samodzielnego montażu. Do kompletu dołączona przejrzysta instrukcja montażu. Produkt w 100% polski.

SPECYFIKACJA:

- szerokość: **90 cm**
- wysokość: **36 cm**
- głębokość: **58 cm**
- ilość szuflad: **1**
- półki: **tak**
- uchwyt: **metalowy**
- nogi loft: **opcjonalnie**

DODATKOWE INFORMACJE:

- korpus: płyta laminowana 16mm w kolorze artisan
- front: płyta laminowana 16mm w kolorze artisan + czarny mat + lamel 16mm
- górny blat pogrubiony do 32mm w kolorze artisan
- zawiasy metalowe z cichym domykiem
- obrzeże ABS
- opcjonalnie nóżki metalowe
- metalowe uchwyty
- szuflady na prowadnicach kulkowych
- płyta HDF z tyłu mebla
- produkt polski







PRZYKŁADOWE ARANŻACJE:





**Meble w paczkach do samodzielnego montażu.
Do każdego produktu dołączona jest przejrzysta instrukcja montażu
oraz wyposażenie niezbędne do jego zmontowania.**

W okresie przedświątecznym (listopad, grudzień), termin realizacji może się nieznacznie wydłużyć ze względu na ilość zamówień. Wysyłka: Towar wysyłamy firmą transportową, specjalizującą się w przewozie mebli, dzięki czemu mają Państwo pewność że przesyłka dojdzie nieuszkodzona. Przewoźnik meblowy kursuje (między 6.00 - 23.00) raz w tygodniu w dany region Polski. Nie ma możliwości zmiany godzin dostawy !

Dwa, trzy dni przed dostawą informujemy Klienta telefonicznie oraz mailowo o dacie oraz godzinie (przedział 3 godzin) planowanego dostarczenia. Klient informowany jest przez kierowcę 30 minut przed dostawą. Kierowca nie ma obowiązku wnoszenia mebli do lokalu, mieszkania, domu itp. Należy zorganizować odpowiednią liczbę osób do odbioru mebli od dostawcy ze względu na gabaryt oraz rozmiar.

WAŻNE ! W przypadku potwierdzenia godzin dostawy i nieodebrania przesyłki, naliczona zostanie dodatkowa opłata za ponowny transport.