

Dane aktualne na dzień: 03-06-2026 18:54

Link do produktu: <https://umeblujdom.pl/stolik-kawowy-65x65-cm-nisso-n19-p-1943.html>

Stolik kawowy 65x65 cm Nisso N19



Cena	399 zł
Czas wysyłki	3-7 dni roboczych
Szerokość	65 cm
Wysokość	57 cm
Głębokość	65 cm

Opis produktu



NISSO stolik kawowy 65x65 cm RIBBECK

Stolik kawowy z półką o wymiarach 65x65 cm należący do systemu NISSO. Ultranowoczesny wygląd stworzonej kolekcji, to pomysł zarówno na salon jak i sypialnię. Połączenie prostoty kształtów oraz artystycznego akcentu dla lubiących bardzo innowacyjny wygląd w zestawieniu z praktycznością. Fronty szuflad dostępne w stylu NATURAL KRATKA lub NATURAL FALA. Meble pakowane w paczki, do samodzielnego montażu. Do kompletu dołączona przejrzysta instrukcja montażu. Produkt w 100% polski.

SPECYFIKACJA

-
- szerokość: 65 cm
 - wysokość: 57 cm
 - głębokość: 65 cm
 - półka: tak

CECHY SYSTEMU

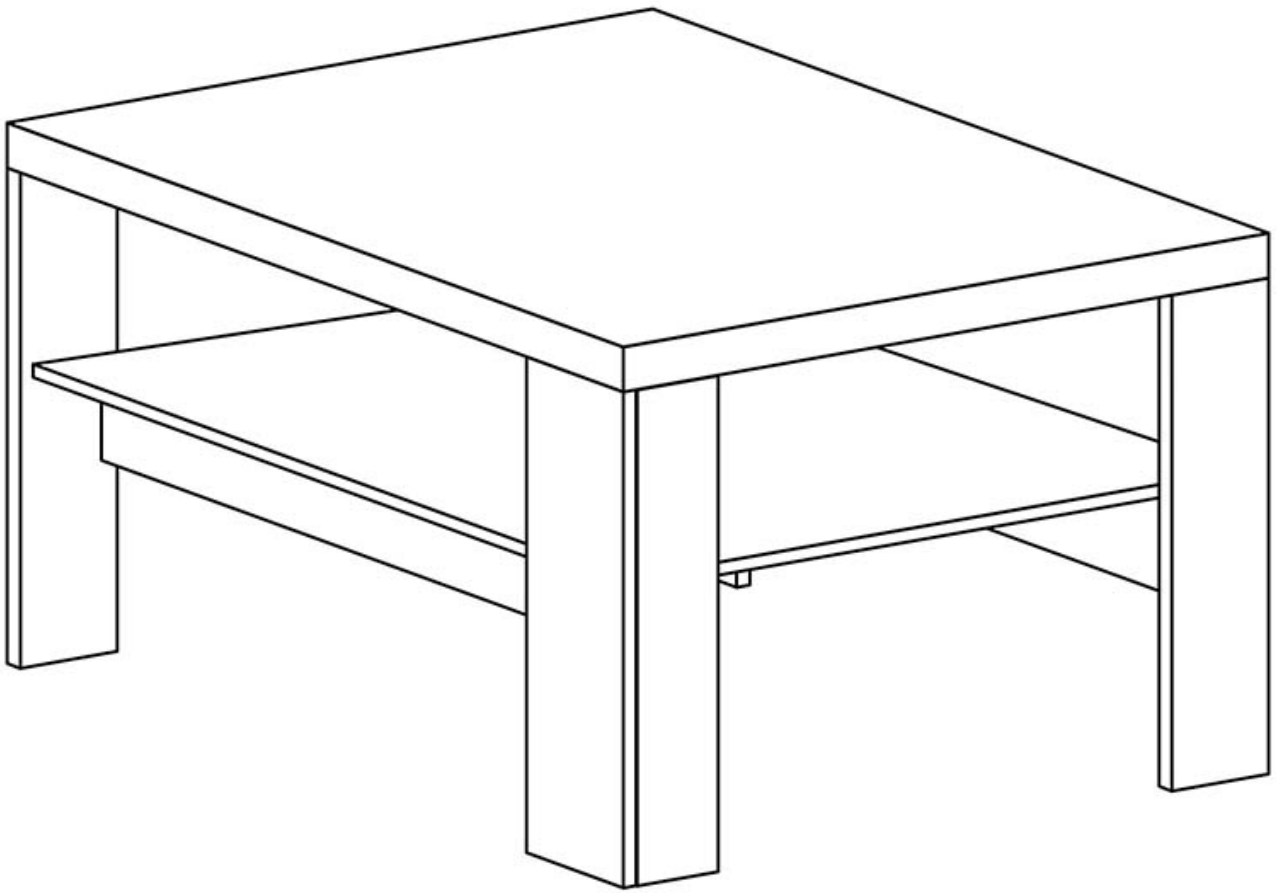
- meble wykonane z płyty laminowanej strukturalnej o grubości 16mm
- blaty pogrubione do 48mm
- obrzeża ABS odporne na wilgoć, ścieranie oraz wysoką temperaturę
- szuflady z systemem PUSH TO OPEN + pełen wysuw
- prowadnice kulkowe
- uchwyty metalowe
- cichy domyk
- w wybranych bryłach opcja wyboru wstawki "natural kratka" lub "natural fala"

NATURAL KRATKA



NATURAL FALA







N3
195,5x57,5x200,5 cm
opcja LED blat



N14
87/109x53,5/40,5x200,5 cm



N1
102-57,5x200,5 cm
opcja trzech półek
opcja przegródka



N4
57x40,5x200,5 cm
opcja LED blat
opcja LED półki



N2
57x57,5x200,5 cm
opcja trzech półek



N5
102x40,5x159,5 cm
opcja LED blat
opcja LED półki



N6
102x40,5x118,5 cm
opcja LED blat



N9
191,5x40,5x99 cm
opcja LED blat



N8
146,5x40,5x99 cm
opcja LED blat



N7
102x40,5x99 cm
opcja LED blat



N15
132/95,5x40,5x99 cm
opcja LED blat



N13
195,5x40,5x51 cm
opcja LED blat



N12
150,5x40,5x51 cm
opcja LED blat



N16
120x60x78 cm



N20
120x65x57 cm



N19
65x55x57 cm



N17
167,3x207x40 cm (100 cm zagłówek)
z podnośnikiem
bez materaca
opcja LED blat
opcja materac 200x160



N18
57x40,5x51 cm



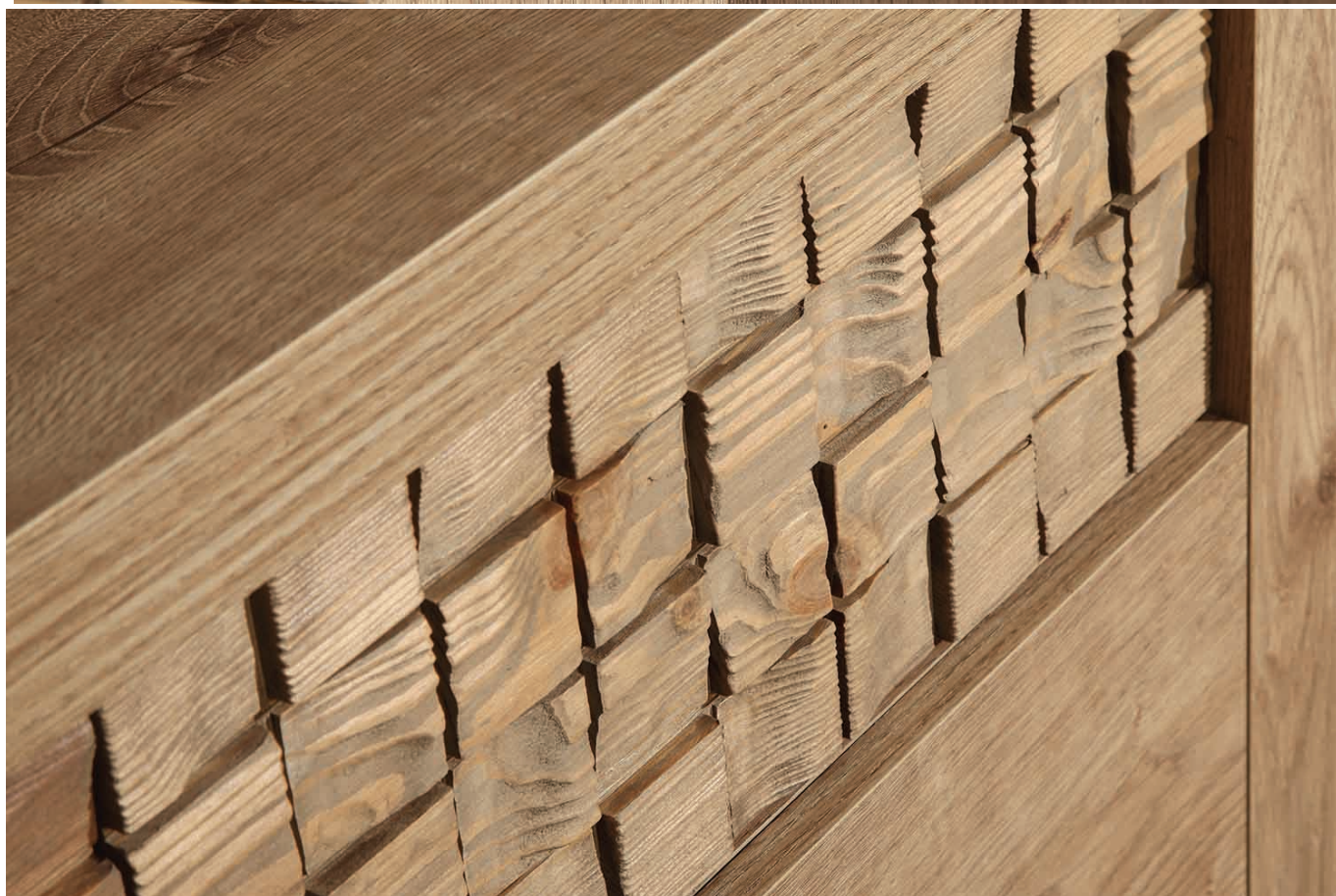
N10
120x80 cm

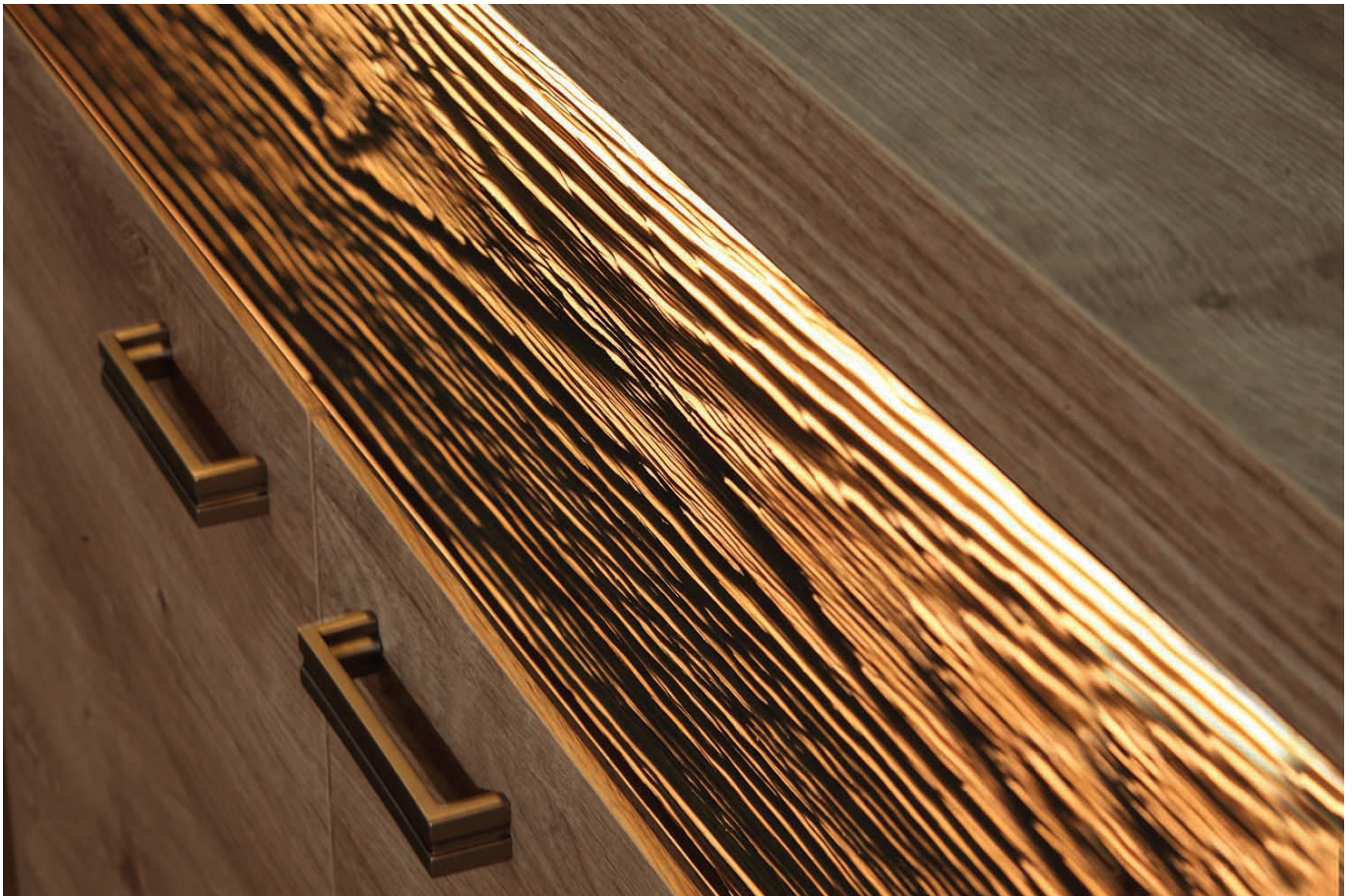


N11
120x18x32 cm









**Meble w paczkach do samodzielnego montażu.
Do każdego produktu dołączona jest przejrzysta instrukcja montażu
oraz wyposażenie niezbędne do jego zmontowania.**

W okresie przedświątecznym (listopad, grudzień), termin realizacji może się nieznacznie wydłużyć ze względu na ilość zamówień. Wysyłka: Towar wysyłamy firmą transportową, specjalizującą się w przewozie mebli, dzięki czemu mają Państwo pewność że przesyłka dojdzie nieuszkodzona. Przewoźnik meblowy kursuje (między 6.00 - 23.00) raz w tygodniu w dany region Polski. Nie ma możliwości zmiany godzin dostawy !

Dwa, trzy dni przed dostawą informujemy Klienta telefonicznie oraz mailowo o dacie oraz godzinie (przedział 3 godzin) planowanego dostarczenia. Klient informowany jest przez kierowcę 30 minut przed dostawą. Kierowca nie ma obowiązku wnoszenia mebli do lokalu, mieszkania, domu itp. Należy zorganizować odpowiednią liczbę osób do odbioru mebli od dostawcy ze względu na gabaryt oraz rozmiar.

WAŻNE ! W przypadku potwierdzenia godzin dostawy i nieodebrania przesyłki, naliczona zostanie dodatkowa opłata za ponowny transport.

Produkt posiada dodatkowe opcje:

Kolor: Ribbeck