

Dane aktualne na dzień: 10-04-2025 09:24

Link do produktu: <https://umeblujdom.pl/stolik-kawowy-65x65-cm-medo-m17-p-1923.html>

## Stolik kawowy 65x65 cm Medo M17



Cena	<b>399 zł</b>
Czas wysyłki	<b>3-7 dni roboczych</b>
Szerokość	<b>65 cm</b>
Wysokość	<b>57 cm</b>
Głębokość	<b>65 cm</b>

### Opis produktu



MEDO stolik kawowy 65x65 cm NATURAL HIKORA

Prosty i funkcjonalny stolik kawowy o wymiarach 65x65 cm należący do systemu MEDO. Jasny kolor natural hickory dodaje ciepłego charakteru. Meble wykonane z wysokiej jakości płyty laminowanej o grubości 16mm, blaty pogrubione do 32mm.

Obrzeża wykończone trwałą okleiną PCV. System posiada ramkę ozdobną w kolorze czarnym z MDF oraz system cichego domykania. Szuflady na prowadnicach kulkowych z pełnym wysuwem oraz funkcją "push to open". Całość zdobiona metalowymi uchwyty. Meble pakowane w paczki, do samodzielnego montażu. Do kompletu dołączona przejrzysta instrukcja montażu.

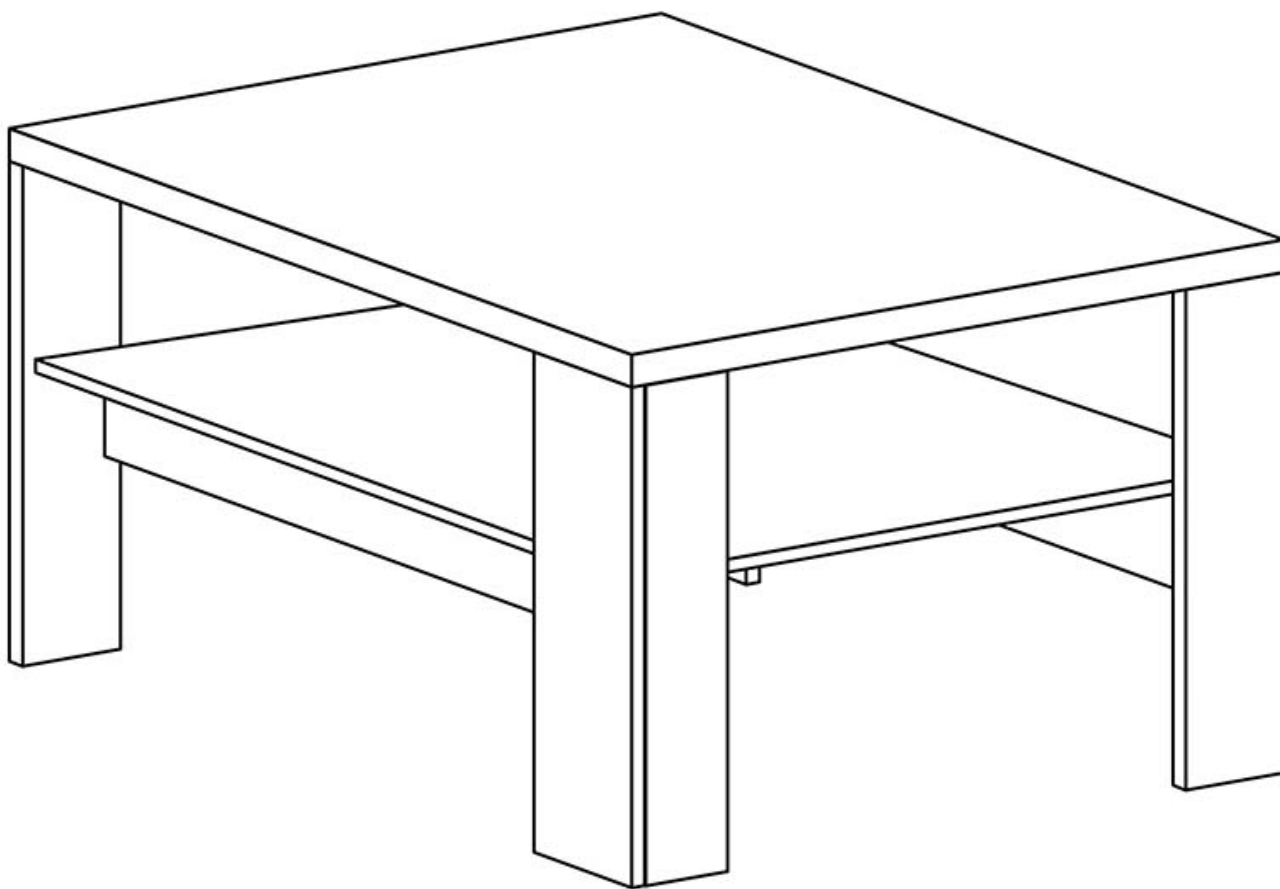
Produkt w 100% polski.

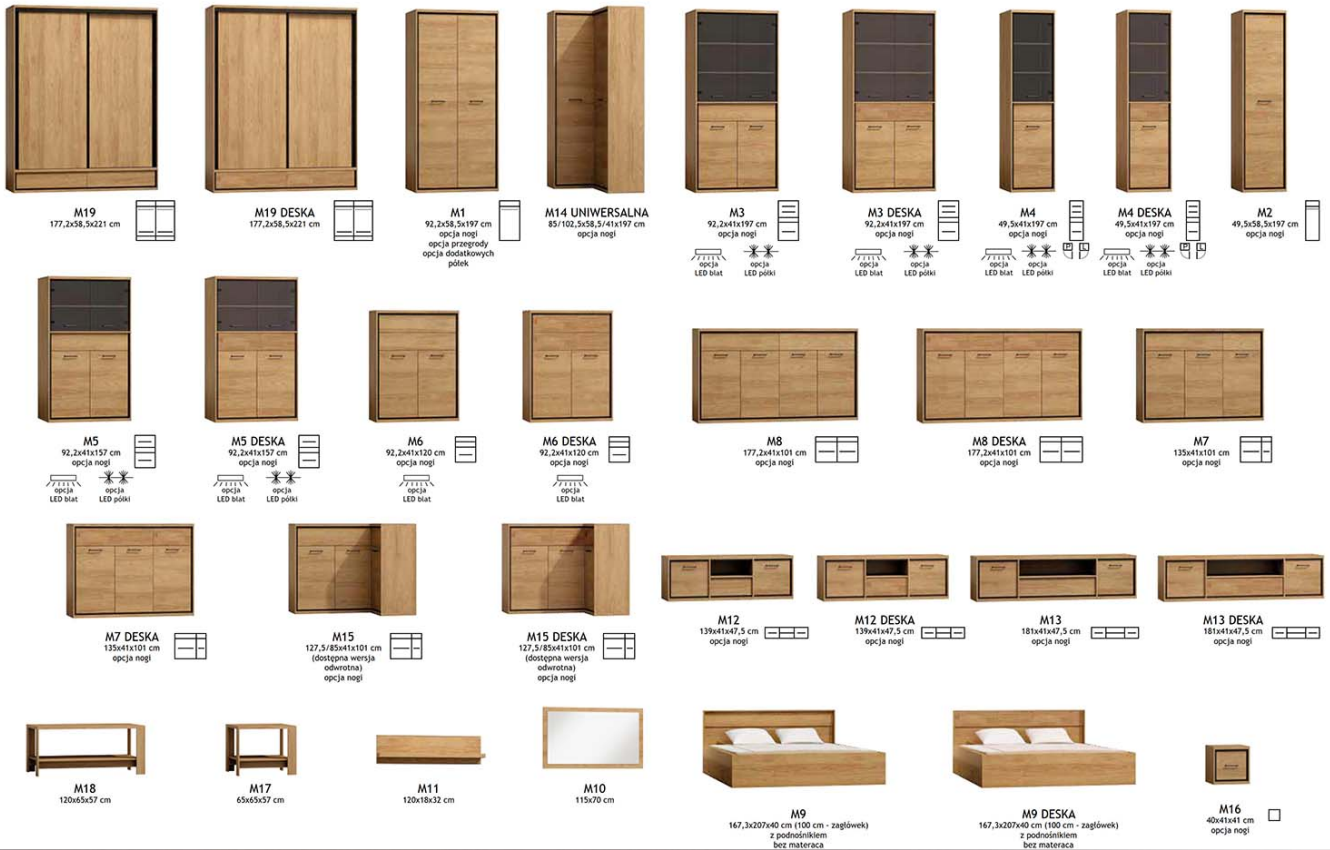
### SPECYFIKACJA

- 
- szerokość: 65 cm
  - wysokość: 57 cm
  - głębokość: 65 cm
  - półka: tak

### CECHY SYSTEMU

- meble wykonane z płyty laminowanej strukturalnej o grubości 16mm
- blaty pogrubione do 32mm
- frezowane listwy z płyty MDF
- obrzeża ABS odporne na wilgoć, ścieranie oraz wysoką temperaturę
- szuflady na prowadnicach kulkowych + pełen wysuw
- uchwyty metalowe
- cichy domyk





























---

-----

**Meble w paczkach do samodzielnego montażu.  
Do każdego produktu dołączona jest przejrzysta instrukcja montażu  
oraz wyposażenie niezbędne do jego zmontowania.**

-----

W okresie przedświątecznym (listopad, grudzień), termin realizacji może się nieznacznie wydłużyć ze względu na ilość zamówień. Wysyłka: Towar wysyłamy firmą transportową, specjalizującą się w przewozie mebli, dzięki czemu mają Państwo pewność że przesyłka dojdzie nieuszkodzona. Przewoźnik meblowy kursuje (między 6.00 - 23.00) raz w tygodniu w dany region Polski. Nie ma możliwości zmiany godzin dostawy !

Dwa, trzy dni przed dostawą informujemy Klienta telefonicznie oraz mailowo o dacie oraz godzinie (przedział 3 godzin) planowanego dostarczenia. Klient informowany jest przez kierowcę 30 minut przed dostawą. Kierowca nie ma obowiązku wnoszenia mebli do lokalu, mieszkania, domu itp. Należy zorganizować odpowiednią liczbę osób do odbioru mebli od dostawcy ze względu na gabaryt oraz rozmiar.

**WAŻNE ! W przypadku potwierdzenia godzin dostawy i nieodebrania przesyłki, naliczona zostanie dodatkowa opłata za ponowny transport.**

Produkt posiada dodatkowe opcje:

**Kolor:** Natural Hikora