

Dane aktualne na dzień: 03-06-2026 23:54

Link do produktu: <https://umeblujdom.pl/stolik-kawowy-120x60-cm-ibra-i13-p-1989.html>

Stolik kawowy 120x60 cm Ibra I13



Cena	499 zł
Czas wysyłki	3-7 dni roboczych
Szerokość	120 cm
Wysokość	60 cm
Głębokość	60 cm

Opis produktu



IBRA stolik kawowy 120x60 cm JESION CIEMNY / JESION JASNY / KRAFT
BIAŁY

Stolik kawowy o wymiarach 120x60 cm należący do systemu IBRA. Zaletą systemu IBRA jest fakt posiadania sporej liczby elementów, które wchodzi w jego skład. Meble wykonane z wysokiej jakości płyty laminowanej o grubości 16 mm. Blaty pogrubione do 48 mm. Widoczna oraz wyczuwalna faktura drewna. Obrzeża oklejone ABS, odporne na wilgoć oraz ścieranie.

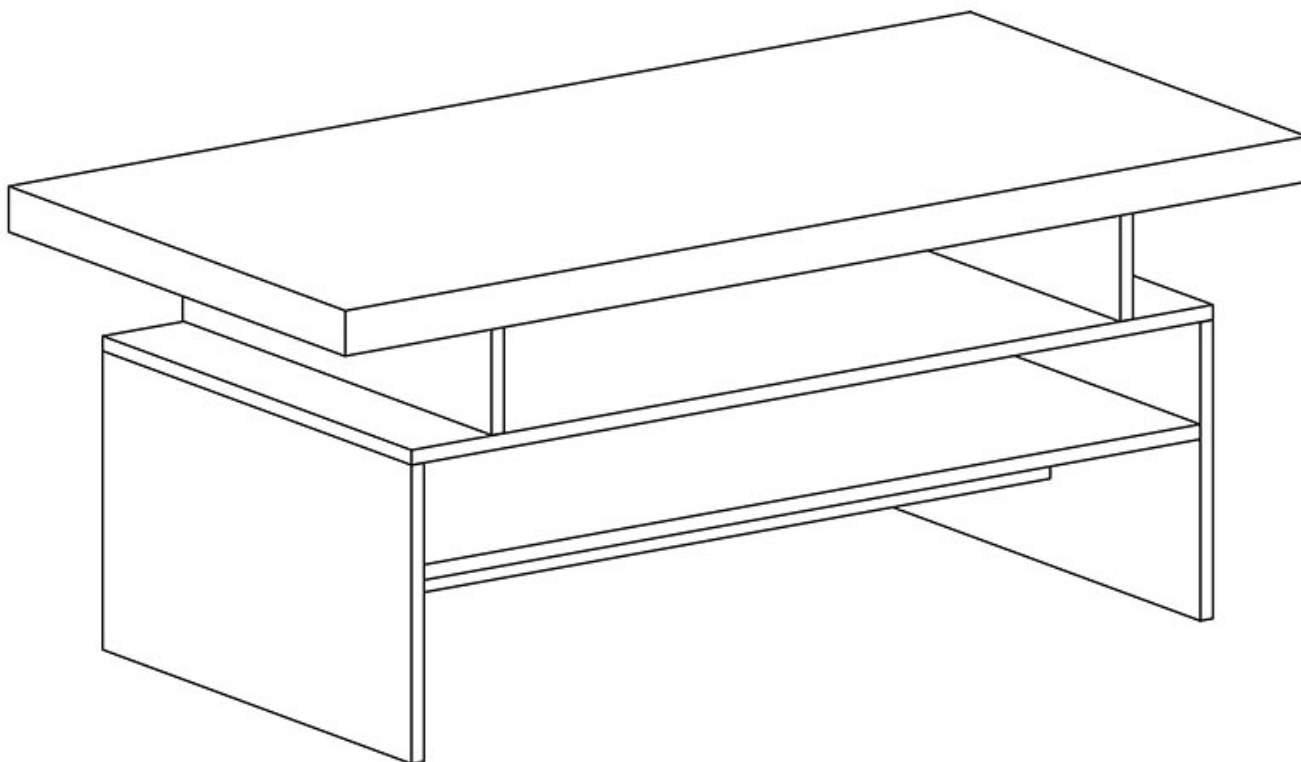
Szufłady na prowadnicach kulkowych. Całość zdobią metalowe uchwyty. Meble pakowane w paczki, do samodzielnego montażu. Do kompletu dołączona przejrzysta instrukcja montażu. Produkt w 100% polski.

SPECYFIKACJA

- szerokość: 120 cm
- wysokość: 60 cm
- głębokość: 60 cm
- półki: tak

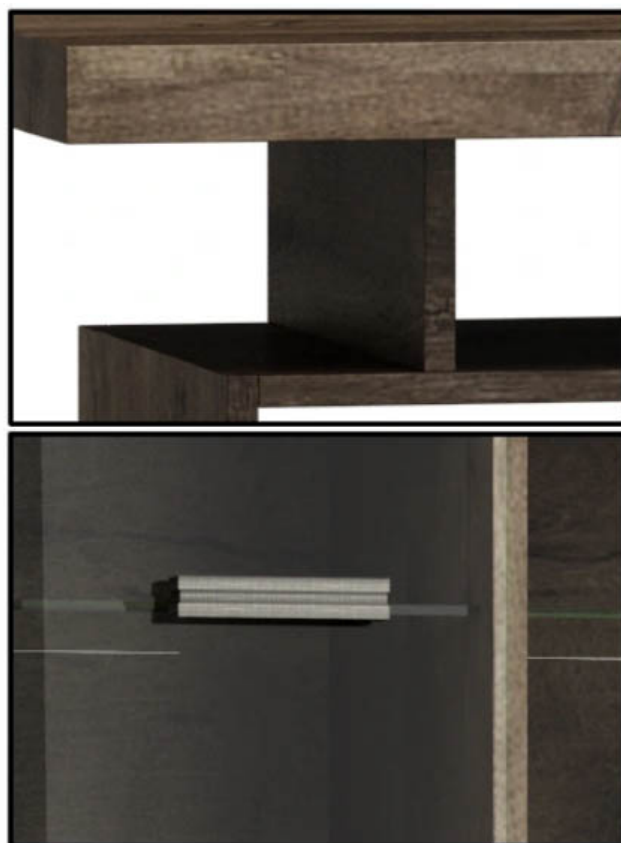
CECHY SYSTEMU

- meble wykonane z płyty laminowanej strukturalnej o grubości 16mm
- blaty pogrubione do 48mm
- obrzeża ABS odporne na wilgoć, ścieranie oraz wysoką temperaturę
- szuflady na prowadnicach rolkowych
- uchwyty metalowe









**Meble w paczkach do samodzielnego montażu.
Do każdego produktu dołączona jest przejrzysta instrukcja montażu
oraz wyposażenie niezbędne do jego zmontowania.**

W okresie przedświątecznym (listopad, grudzień), termin realizacji może się nieznacznie wydłużyć ze względu na ilość zamówień. Wysyłka: Towar wysyłamy firmą transportową, specjalizującą się w przewozie mebli, dzięki czemu mają Państwo pewność że przesyłka dojdzie nieuszkodzona. Przewoźnik meblowy kursuje (między 6.00 - 23.00) raz w tygodniu w dany region Polski. Nie ma możliwości zmiany godzin dostawy !

Dwa, trzy dni przed dostawą informujemy Klienta telefonicznie oraz mailowo o dacie oraz godzinie (przedział 3 godzin) planowanego dostarczenia. Klient informowany jest przez kierowcę 30 minut przed dostawą. Kierowca nie ma obowiązku wnoszenia mebli do lokalu, mieszkania, domu itp. Należy zorganizować odpowiednią liczbę osób do odbioru mebli od dostawcy ze względu na gabaryt oraz rozmiar.

WAŻNE ! W przypadku potwierdzenia godzin dostawy i nieodebrania przesyłki, naliczona zostanie dodatkowa opłata za ponowny transport.

Produkt posiada dodatkowe opcje:

Kolor: Jesion Ciemny , Kraft Biały , Jesion Jasny