

Dane aktualne na dzień: 03-06-2026 10:58

Link do produktu: <https://umeblujdom.pl/stolik-kawowy-120x60-cm-andre-p-1558.html>

Stolik kawowy 120x60 cm Andre



Cena	499 zł
Czas wysyłki	3-7 dni roboczych
Szerokość	120 cm
Wysokość	59 cm
Głębokość	60 cm

Opis produktu



ANDRE stolik kawowy 120x60 cm KRAFT BIAŁY

Stylowy stolik kawowy o szerokości 120 cm należący do systemu ANDRE. Subtelny wygląd przypominający antyczne kształty kolumn greckich. Jasny kolor kraft biały dodaje ciepłego charakteru. Meble wykonane z wysokiej jakości płyty laminowanej o grubości 16mm, blaty pogrubione do 48mm. Obrzeża wykończone trwałą okleiną PCV. System posiada frezowane listwy wykonane z MDF. Szuflady na prowadnicach kulkowych z pełnym wysuwem. Całość zdobią metalowe uchwyty. Meble pakowane w paczki, do samodzielnego montażu. Do kompletu dołączona przejrzysta instrukcja montażu. Produkt w 100% polski.

SPECYFIKACJA

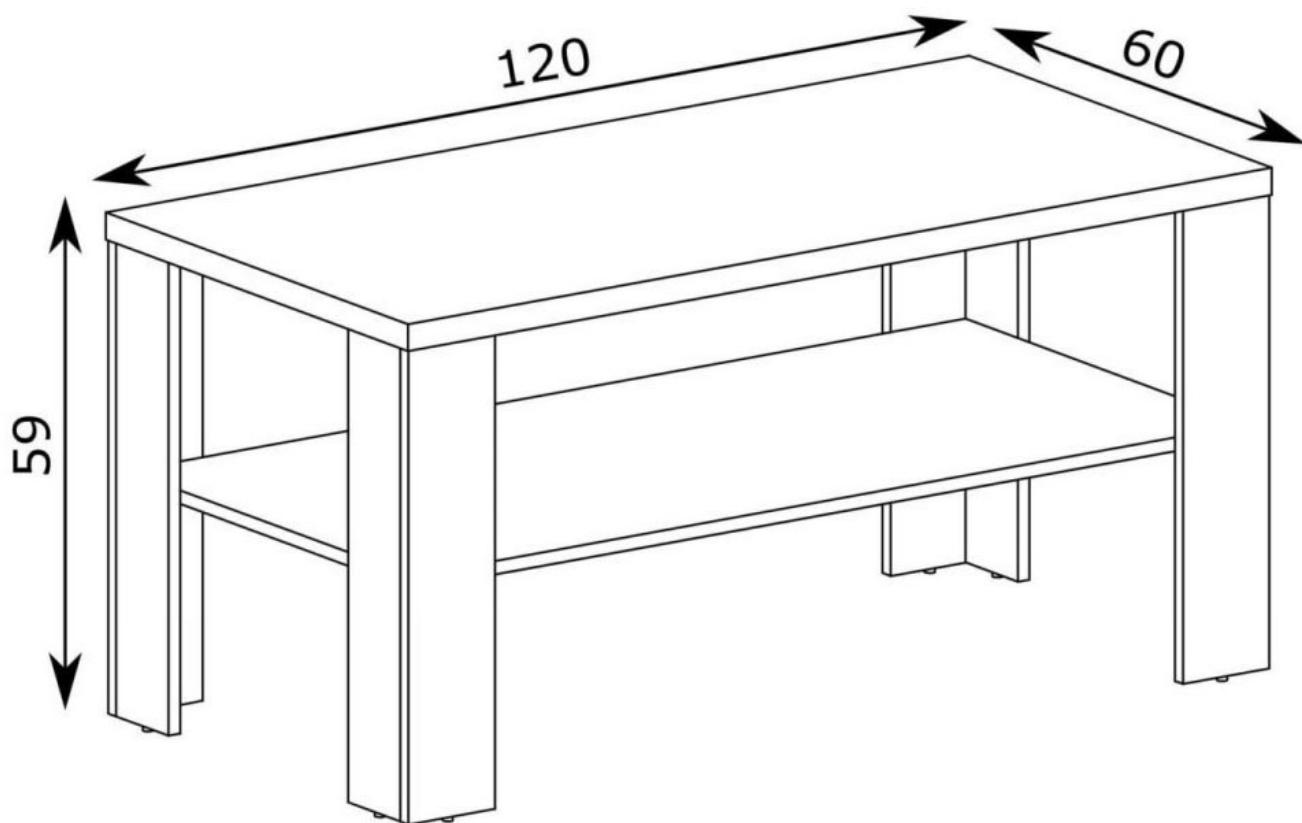
-
- szerokość: **120 cm**
 - wysokość: **59 cm**
 - głębokość: **60 cm**
 - półka: **tak**

CECHY SYSTEMU

- meble wykonane z płyty laminowanej strukturalnej o grubości 16mm
- blaty pogrubione do 48mm
- frezowane listwy z płyty MDF
- obrzeża ABS odporne na wilgoć, ścieranie oraz wysoką temperaturę
- szuflady na prowadnicach kulkowych + pełen wysuw
- uchwyty metalowe

KOLORYSTYKA





AP16
107x58x198 cm
opcja dodatkowych
połek



AP17
67x58x198 cm
opcja dodatkowych
połek



AP10
97x42x198 cm
opcja
LED półki



AP11
67x42x198 cm
opcja
LED półki



AP12
97x42x190,5 cm
opcja
LED półki



AP18
162x42x95,5 cm



STÓŁ DUŻY / BIG TABLE
160x90x74 cm



STÓŁ MAŁY / SMALL TABLE
120x60x74 cm



AP2
114x42x95,5 cm



AP15
162x42x50 cm



ŁAWA DUŻA TYP 13
120x60x39 cm



ŁAWA MAŁA TYP 14
90x60x39 cm



AP8
125x77 cm



**Meble w paczkach do samodzielnego montażu.
Do każdego produktu dołączona jest przejrzysta instrukcja montażu
oraz wyposażenie niezbędne do jego zmontowania.**

W okresie przedświątecznym (listopad, grudzień), termin realizacji może się nieznacznie wydłużyć ze względu na ilość zamówień. Wysyłka: Towar wysyłamy firmą transportową, specjalizującą się w przewozie mebli, dzięki czemu mają Państwo pewność że przesyłka dojdzie nieuszkodzona. Przewoźnik meblowy kursuje (między 6.00 - 23.00) raz w tygodniu w dany region Polski. Nie ma możliwości zmiany godzin dostawy !

Dwa, trzy dni przed dostawą informujemy Klienta telefonicznie oraz mailowo o dacie oraz godzinie (przedział 3 godzin) planowanego dostarczenia. Klient informowany jest przez kierowcę 30 minut przed dostawą. Kierowca nie ma obowiązku wnoszenia mebli do lokalu, mieszkania, domu itp. Należy zorganizować odpowiednią liczbę osób do odbioru mebli od dostawcy ze względu na gabaryt oraz rozmiar.

WAŻNE ! W przypadku potwierdzenia godzin dostawy i nieodebrania przesyłki, naliczona zostanie dodatkowa opłata za ponowny transport.