

Dane aktualne na dzień: 10-04-2025 11:05

Link do produktu: <https://umeblujdom.pl/stolik-kawowy-109x68-cm-tesa-t1-wenge-p-2769.html>

## Stolik kawowy 109x68 cm Tesa T1 wenge



Cena	<b>488 zł</b>
Czas wysyłki	<b>3-7 dni roboczych</b>
Szerokość	<b>109 cm</b>
Wysokość	<b>43 cm</b>
Głębokość	<b>68 cm</b>

### Opis produktu



## TESA stolik kawowy 109x68 cm KASZTAN WENGE

Stolik kawowy z półką o wymiarach 109x68 cm. Stolik dostępny w dwóch kolorach: kasztan wenge oraz dąb sonoma. Meble wykonane z wysokiej jakości płyty laminowanej 18 mm, krawędzie oklejone obrzeżem ABS. Błat pogrubiony do 36 mm. Meble pakowane w paczki, do samodzielnego montażu. Do kompletu dołączona przejrzysta instrukcja montażu. Produkt w 100% polski.

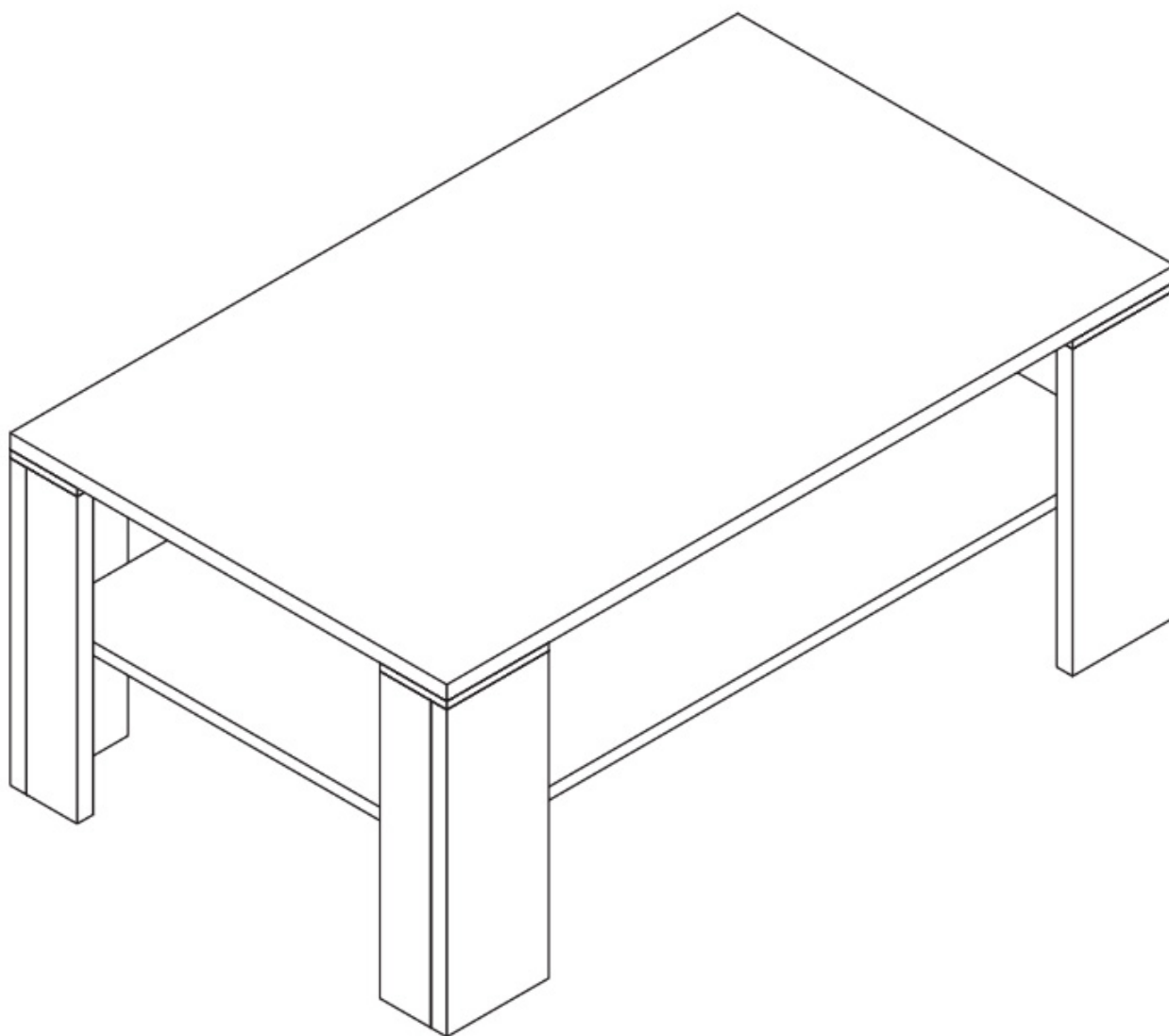
**DODATKOWA KOLORYSTYKA W ZAKŁADCE TKANINY.**

**SPECYFIKACJA:**

- 
- szerokość: **195 cm**
  - wysokość: **105 cm**
  - głębokość: **215 cm**
  - półka: **tak**

### DODATKOWE INFORMACJE:

- korpus z płyty laminowanej 18 mm
- blat pogrubiony do 36 mm
- krawędzie oklejone ABS
- połączenia za pomocą mimośrodków
- produkt polski
- wymaga montażu



-----  
**Meble w paczkach do samodzielnego montażu.  
Do każdego produktu dołączona jest przejrzysta instrukcja montażu  
oraz wyposażenie niezbędne do jego zmontowania.**  
-----

---

W okresie przedświątecznym (listopad, grudzień), termin realizacji może się nieznacznie wydłużyć ze względu na ilość zamówień. Wysyłka: Towar wysyłamy firmą transportową, specjalizującą się w przewozie mebli, dzięki czemu mają Państwo pewność że przesyłka dojdzie nieuszkodzona. Przewoźnik meblowy kursuje (między 6.00 - 23.00) raz w tygodniu w dany region Polski. Nie ma możliwości zmiany godzin dostawy !

Dwa, trzy dni przed dostawą informujemy Klienta telefonicznie oraz mailowo o dacie oraz godzinie (przedział 3 godzin) planowanego dostarczenia. Klient informowany jest przez kierowcę 30 minut przed dostawą. Kierowca nie ma obowiązku wnoszenia mebli do lokalu, mieszkania, domu itp. Należy zorganizować odpowiednią liczbę osób do odbioru mebli od dostawcy ze względu na gabaryt oraz rozmiar.

**WAŻNE ! W przypadku potwierdzenia godzin dostawy i nieodebrania przesyłki, naliczona zostanie dodatkowa opłata za ponowny transport.**

Produkt posiada dodatkowe opcje:

**Kolor:** Wenge , Dąb Sonoma