

Dane aktualne na dzień: 10-04-2025 11:10

Link do produktu: <https://umeblujdom.pl/stolik-kawowy-100x60-cm-selso-p-2635.html>

Stolik kawowy 100x60 cm Selso



Cena	332 zł
Czas wysyłki	3-7 dni roboczych
Szerokość	100 cm
Wysokość	45,5 cm
Głębokość	60 cm

Opis produktu



SELSO stolik kawowy 100x60 cm BIAŁY / DĄB CRAFT ŻŁOTY

Stolik kawowy z półką o wymiarach 100x60 cm. Meble z serii SELSO doskonale sprawdzą się w każdym salonie. System dostępny w połączeniu bieli z dębem craft złoty. Meble wykonane z wysokiej jakości płyty laminowanej o grubości 16 mm. Krawędzie oklejone obrzeżem ABS. Meble ustawione na cokołach. Cechą charakterystyczną są uchwyty systemu push-to-open. Produkt w 100 % polski. Meble pakowane w paczki - do samodzielnego montażu. Do zestawu dołączona przejrzysta instrukcja.

SPECYFIKACJA:

- szerokość: **100 cm**
- wysokość: **45,5 cm**
- głębokość: **60 cm**
- półki: **tak**

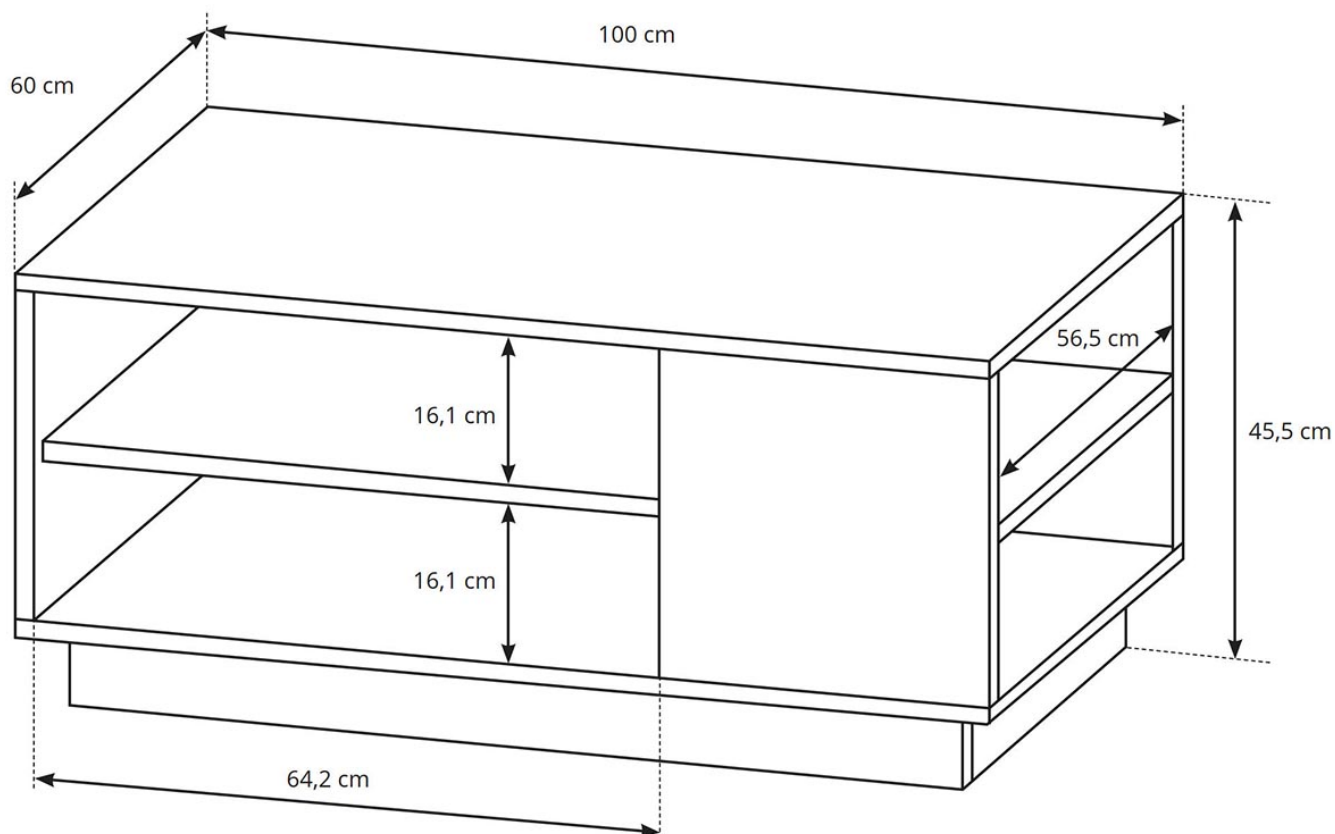
DODATKOWE INFORMACJE:

- korpusy oraz fronty z płyty laminowanej 16 mm
- krawędzie zabezpieczone obrzeżem ABS zapewniającym odporność na uszkodzenia
- uchwyty systemu push-to-open
- szuflady na prowadnicach rolkowych
- tył wykonany z płyty HDF

KOLORYSTYKA:

- biały / dąb craft złoty

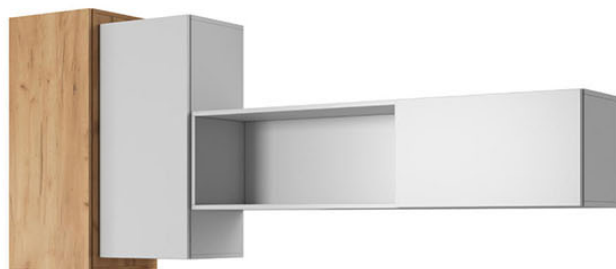
WNĘTRZE:



POZOSTAŁE ELEMENTY KOLEKCJI:



Stolik kawowy
szer. 100 / wys. 45,5 / gł. 60 cm



Stolik rtv - szer. 220 / wys. 53,5 / gł. 45 cm
Półka wisząca - szer. 140 / wys. 33,2 / gł. 31,6 cm
Szafka wisząca 1 - szer. 40 / wys. 93 / gł. 36,6 cm
Szafka wisząca 2 - szer. 40 / wys. 83 / gł. 31,6 cm



Komoda 3d
szer. 110 / wys. 133,5 / gł. 45 cm



Komoda 2d4s
szer. 160 / wys. 93,5 / gł. 45 cm

PRZYKŁADOWE ARANŻACJE:



**Meble w paczkach do samodzielnego montażu.
Do każdego produktu dołączona jest przejrzysta instrukcja montażu
oraz wyposażenie niezbędne do jego zmontowania.**

W okresie przedświątecznym (listopad, grudzień), termin realizacji może się nieznacznie wydłużyć ze względu na ilość zamówień. Wysyłka: Towar wysyłamy firmą transportową, specjalizującą się w przewozie mebli, dzięki czemu mają Państwo pewność że przesyłka dojdzie nieuszkodzona. Przewoźnik meblowy kursuje (między 6.00 - 23.00) raz w tygodniu w dany region Polski. Nie ma możliwości zmiany godzin dostawy !

Dwa, trzy dni przed dostawą informujemy Klienta telefonicznie oraz mailowo o dacie oraz godzinie (przedział 3 godzin) planowanego dostarczenia. Klient informowany jest przez kierowcę 30 minut przed dostawą. Kierowca nie ma obowiązku wnoszenia mebli do lokalu, mieszkania, domu itp. Należy zorganizować odpowiednią liczbę osób do odbioru mebli od dostawcy ze względu na gabaryt oraz rozmiar.

WAŻNE ! W przypadku potwierdzenia godzin dostawy i nieodebrania przesyłki, naliczona zostanie dodatkowa opłata za ponowny transport.