

Dane aktualne na dzień: 03-06-2026 11:59

Link do produktu: <https://umeblujdom.pl/stolik-kawowy-100x60-cm-magic-p-3148.html>

Stolik kawowy 100x60 cm Magic



Cena	501 zł
Czas wysyłki	3-7 dni roboczych
Szerokość	100,1 cm
Wysokość	43,2 cm
Głębokość	60 cm

Opis produktu



MAGIC stolik kawowy 100x60 cm DĄB ARTISAN / ANTRACYT / LAMEL

Stolik kawowy z szufladą oraz półką należący do systemu MAGIC. Nowa kolekcja mebli MAGIC to niesamowite połączenie pionowych listew z frontami w meblach. Ciekawy design, unikatowa konstrukcja to cechy charakterystyczne. Ciepłe, naturalne wybarwienie brył będzie pasować do niemal każdego wnętrza. Zastosowany kolor mebli to Artisan z dodatkiem antracytu. Ciemne lamele na jasnym tle wpisują się w nowoczesny styl wnętrz. Dzięki tej kolekcji stworzymy spektakularny efekt w salonie. Meble są podwyższone dzięki metalowym, solidnym nogom o wysokości

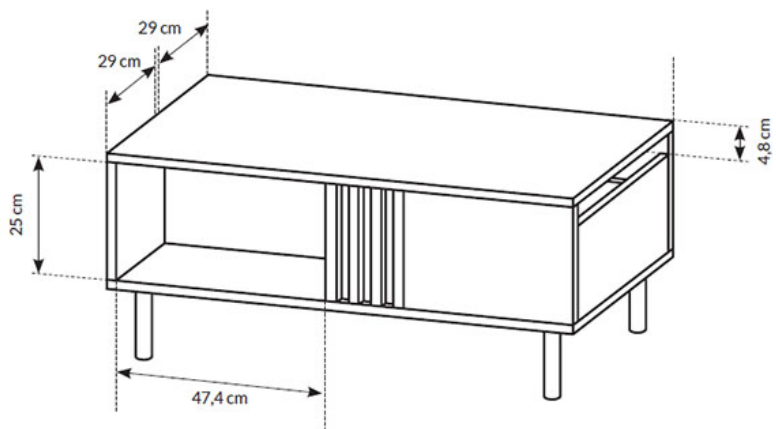
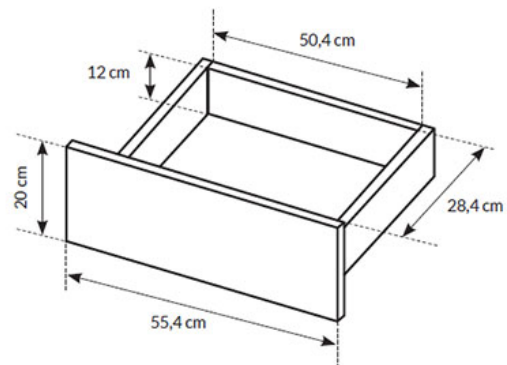
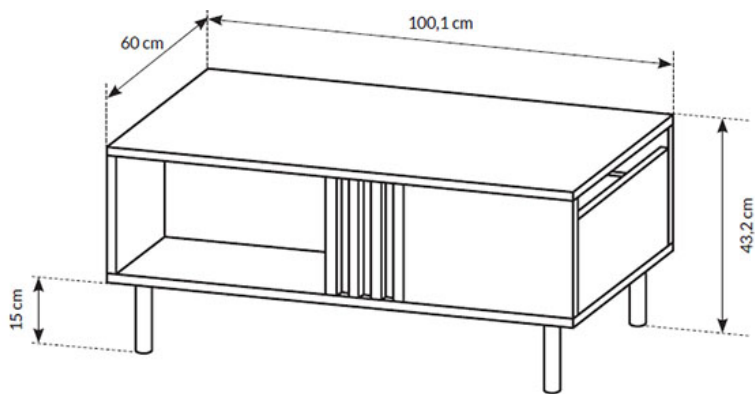
12 cm, dzięki czemu umożliwi nam to odpowiednie zachowanie czystości w domu. Meble pakowane w paczki, do samodzielnego montażu. Do kompletu dołączona przejrzysta instrukcja montażu. Produkt w 100% polski.

SPECYFIKACJA:

- szerokość: **100,1 cm**
- wysokość: **43,2 cm**
- głębokość: **60 cm**
- ilość szuflad: **1**
- półka: **tak**
- szerokość półki: **47,4 cm**
- wysokość półki: **25 cm**
- szerokość szuflady: **50,4 cm**
- szerokość frontu szuflady: **55,4 cm**
- wysokość szuflady: **12 cm**
- wysokość frontu szuflady: **20 cm**
- głębokość szuflady: **28,4 cm**
- materiał nóżek: **metal**
- wysokość nóżek: **15 cm**

DODATKOWE INFORMACJE:

- korpus: boki wykonane z płyty 16 mm laminowanej, odpornej na wilgoć i zarysowania w kolorze antracyt
- blaty górny i dolny płyta 16 mm laminowana odporna na wilgoć i zarysowania w kolorze dąb artisan
- front: płyta 16 mm laminowana, odporna na wilgoć i zarysowania w kolorze dąb artisan oraz antracyt
- lamele wykonane z MDF w kolorze antracyt
- obrzeża wykończone ABSem
- front szkło hartowane
- tył mebla wykonany z HDFu w kolorze korpusu
- uchwyt metalowy
- nogi metalowe
- szuflady na prowadnicy rolkowej – pełen wysuw
- oświetlenie LED w opcji



PRZYKŁADOWE ARANŻACJE:





**Mebłe w paczkach do samodzielnego montażu.
Do każdego produktu dołączona jest przejrzysta instrukcja montażu
oraz wyposażenie niezbędne do jego zmontowania.**

W okresie przedświątecznym (listopad, grudzień), termin realizacji może się nieznacznie wydłużyć ze względu na ilość zamówień. Wysyłka: Towar wysyłamy firmą transportową, specjalizującą się w przewozie mebli, dzięki czemu mają Państwo pewność że przesyłka dojdzie nieuszkodzona. Przewoźnik meblowy kursuje (między 6.00 - 23.00) raz w tygodniu w dany region Polski. Nie ma możliwości zmiany godzin dostawy !

Dwa, trzy dni przed dostawą informujemy Klienta telefonicznie oraz mailowo o dacie oraz godzinie (przedział 3 godzin) planowanego dostarczenia. Klient informowany jest przez kierowcę 30 minut przed dostawą. Kierowca nie ma obowiązku wnoszenia mebli do lokalu, mieszkania, domu itp. Należy zorganizować odpowiednią liczbę osób do odbioru mebli od dostawcy ze względu na gabaryt oraz rozmiar.

WAŻNE ! W przypadku potwierdzenia godzin dostawy i nieodebrania przesyłki, naliczona zostanie dodatkowa opłata za ponowny transport.

KOLORYSTYKA

DOSTĘPNA KOLORYSTYKA:

