

Dane aktualne na dzień: 10-04-2025 10:59

Link do produktu: <https://umeblujdom.pl/stol-rozkladany-lambo-dab-sonoma-p-771.html>

Stół rozkładany Lambo Dąb Sonoma



Cena	668 zł
Czas wysyłki	3-7 dni roboczych
Szerokość	144,5 cm
Wysokość	76,2 cm
Głębokość	80 cm
Szerokość po rozłożeniu	184,5 cm

Opis produktu



LAMBO stół rozkładany 144,5-184,5x80 cm DĄB SONOMA

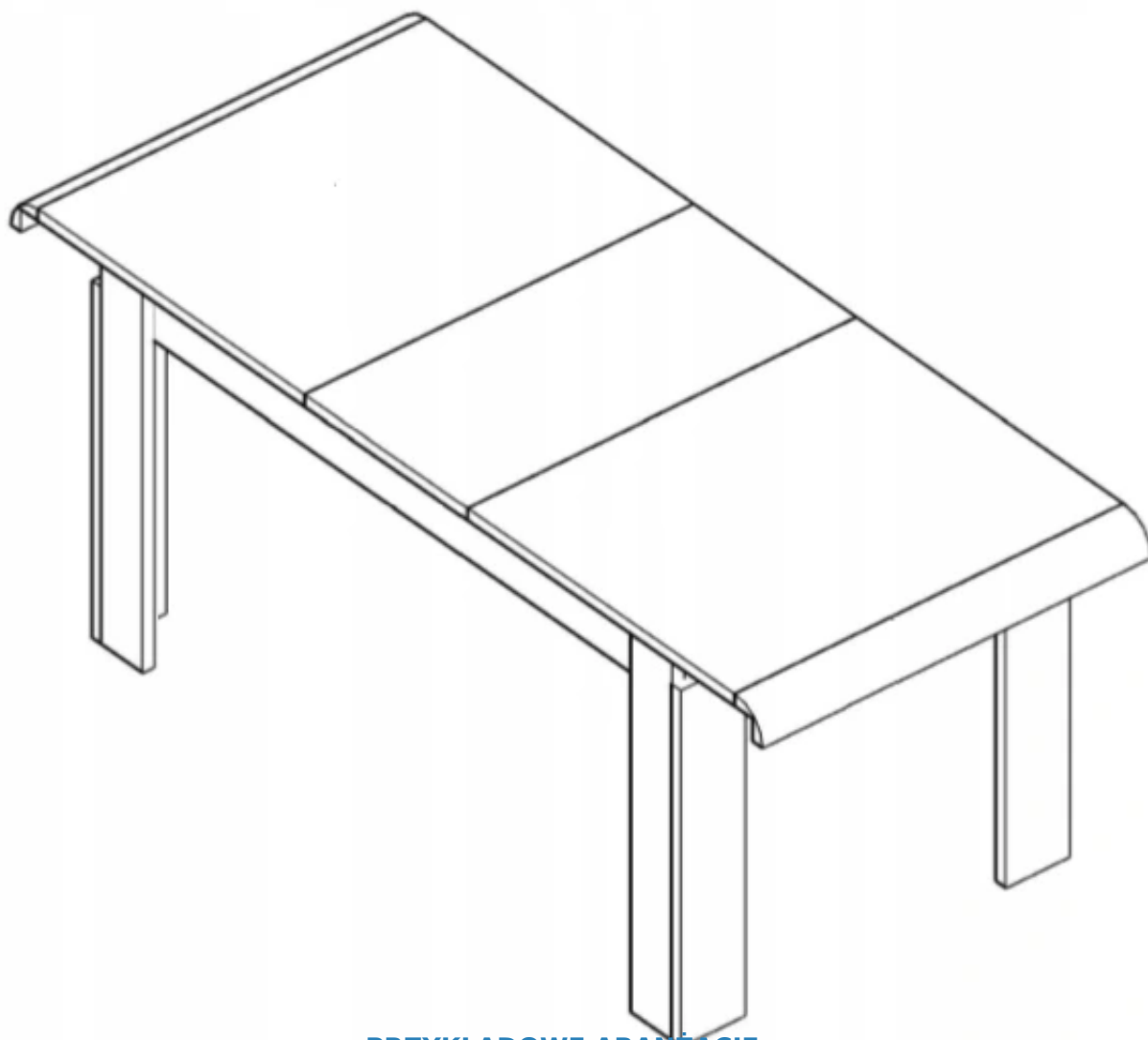
Stół rozkładany o standardowej szerokości 144,5 cm. Stół można rozłożyć do 184,5 cm za pomocą wkładki o szerokości 40 cm. System meblowy zainspirowany pięknem, siłą i szlachetnością starego dębu. Smaku kolekcji dodają zaoblone kształty brył oraz charakterystyczne frezowane fronty. Meble wykonane z wysokiej jakości płyty, listwy z płyty MDF, korpus oklejony obrzeżem ABS. Meble pakowane w paczki, do samodzielnego montażu. Do комплекtu dołączona przejrzysta instrukcja montażu. Produkt w 100% polski.

SPECYFIKACJA

- szerokość: **144,5 cm**
- wysokość: **76,2 cm**
- głębokość: **80 cm**
- szerokość po rozłożeniu: **184,5 cm**

CECHY SYSTEMU

- meble wykonane z płyty laminowanej strukturalnej
- listwy z płyty MDF
- obrzeża ABS odporne na wilgoć oraz ścieranie oraz wysoką temperaturę
- frezowane fronty
- uchwyty z wysokiej jakości tworzywa sztucznego
- tylna płyta HDF w kolorze mebla
- hartowane szyby w witrynach



PRZYKŁADOWE ARANŻACJE



**Meble w paczkach do samodzielnego montażu.
Do każdego produktu dołączona jest przejrzysta instrukcja montażu
oraz wyposażenie niezbędne do jego zmontowania.**

W okresie przedświątecznym (listopad, grudzień), termin realizacji może się nieznacznie wydłużyć ze względu na ilość zamówień. Wysyłka: Towar wysyłamy firmą transportową, specjalizującą się w przewozie mebli, dzięki czemu mają Państwo pewność że przesyłka dojdzie nieuszkodzona. Przewoźnik meblowy kursuje (między 6.00 - 23.00) raz w tygodniu w dany region Polski. Nie ma możliwości zmiany godzin dostawy !

Dwa, trzy dni przed dostawą informujemy Klienta telefonicznie oraz mailowo o dacie oraz godzinie (przedział 3 godzin) planowanego dostarczenia. Klient informowany jest przez kierowcę 30 minut przed dostawą. Kierowca nie ma obowiązku wnoszenia mebli do lokalu, mieszkania, domu itp. Należy zorganizować odpowiednią liczbę osób do odbioru mebli od dostawcy ze względu na gabaryt oraz rozmiar.

WAŻNE ! W przypadku potwierdzenia godzin dostawy i nieodebrania przesyłki, naliczona zostanie dodatkowa opłata za ponowny transport.

KOLORYSTYKA

DOSTĘPNA KOLORYSTYKA:

