

## Regał zamknięty 160 cm Zante



Cena	<b>875 zł</b>
Czas wysyłki	<b>3-7 dni roboczych</b>
Szerokość	<b>160 cm</b>
Wysokość	<b>70 cm</b>
Głębokość	<b>40 cm</b>

### Opis produktu

## ZANTE regał zamknięty 160 cm BIAŁY POŁYSK / POPIEL

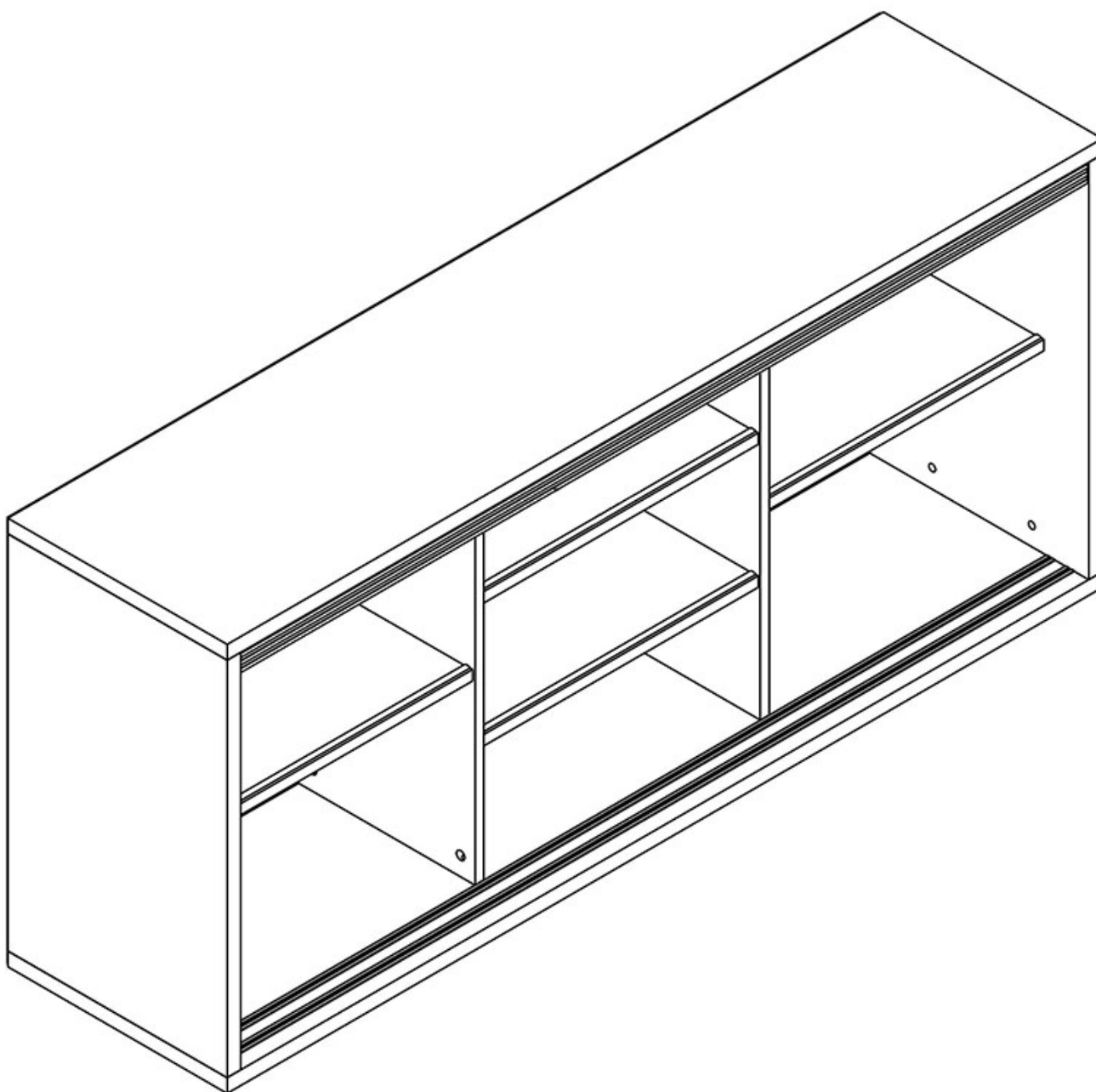
Regał zamknięty 3-drzwiowy z półkami należący do kolekcji Zante. Nowoczesna kolekcja mebli dla młodzieży jak również do salonu w ciekawej kolorystyce biały połysk z popielem. Funkcjonalne rozwiązania zapewniają wygodne i komfortowe miejsce do spędzania czasu w salonie i pokoju młodzieżowym. Meble wykonane z wysokiej jakości płyty, korpus oklejony obrzeżem ABS. Meble pakowane w paczki, do samodzielnego montażu. Do kompletu dołączona przejrzysta instrukcja montażu. Produkt w 100% polski.

### SPECYFIKACJA

- szerokość: 160 cm
- wysokość: 70 cm
- głębokość: 40 cm
- ilość drzwi: 3
- półki: tak

### CECHY SYSTEMU

- grubość korpusów: 25 mm
- grubość frontów: 16 mm
- system przesuwny firmy BIMAK(regały/ szafy)
- górna i dolna prowadnica aluminiowa z rolkami łożyskowanymi, rączki aluminiowe (SEVROLL)
- szuflady na prowadnicach kulkowych GTV H45 push open, pełen wysuw
- krawędzie korpusów zabezpieczone ABS 1,7mm
- krawędzie frontów zabezpieczone ABS 0,5mm
- szuflady otwierane dotykowo



-----  
**Meble w paczkach do samodzielnego montażu.  
Do każdego produktu dołączona jest przejrzysta instrukcja montażu  
oraz wyposażenie niezbędne do jego zmontowania.**  
-----

W okresie przedświątecznym (listopad, grudzień), termin realizacji może się nieznacznie wydłużyć ze względu na ilość zamówień. Wysyłka: Towar wysyłamy firmą transportową, specjalizującą się w przewozie mebli, dzięki czemu mają Państwo pewność że przesyłka dojdzie nieuszkodzona. Przewoźnik meblowy kursuje (między 6.00 - 23.00) raz w tygodniu w dany region Polski. Nie ma możliwości zmiany godzin dostawy !

Dwa, trzy dni przed dostawą informujemy Klienta telefonicznie oraz mailowo o dacie oraz godzinie (przedział 3 godzin) planowanego dostarczenia. Klient informowany jest przez kierowcę 30 minut przed dostawą. Kierowca nie ma obowiązku wnoszenia mebli do lokalu, mieszkania, domu itp. Należy zorganizować odpowiednią liczbę osób do odbioru mebli od dostawcy ze względu na gabaryt oraz rozmiar.

**WAŻNE ! W przypadku potwierdzenia godzin dostawy i nieodebrania przesyłki, naliczona zostanie dodatkowa opłata za ponowny transport.**

---

Produkt posiada dodatkowe opcje:

**Kolor:** Biały Połysk / Popiel