

Dane aktualne na dzień: 02-06-2026 22:04

Link do produktu: <https://umeblujdom.pl/regal-wiszacy-80-cm-malmo-104-p-3567.html>



Regał wiszący 80 cm Malmo 104

Cena	415 zł
Czas wysyłki	3-7 dni roboczych
Szerokość	79,9 cm
Wysokość	73 cm
Głębokość	43,6 cm

Opis produktu



MALMO regał wiszący zamknięty 80 cm ARTISAN / JASNY SZARY

Malmo regał wiszący zamknięty 2-drzwiowy z półkami o szerokości 80 cm.

Malmo to system mebli modułowych do biura dostępny w dwóch modnych kolorach dąb artisan oraz jasny szary. Nowoczesne podejście do aranżacji uzyskasz dzięki prostocie i licznym możliwościach aranżacji. Kontrastowe połączenie nada wnętrzu nietuzinkowego stylu. Dzięki kompaktowej formie meble znajdują zastosowanie w zarówno małych jak i dużych pomieszczeniach. Zdecyduj się i otwórz na nieograniczone możliwości tworzenia oraz personalizacji. Meble pakowane w paczki, do samodzielnego montażu. Do kompletu dołączona przejrzysta instrukcja montażu. Produkt w 100% polski.

POZOSTAŁA DOSTĘPNA KOLORYSTYKA W ZAKŁADCE "KOLORYSTYKA"

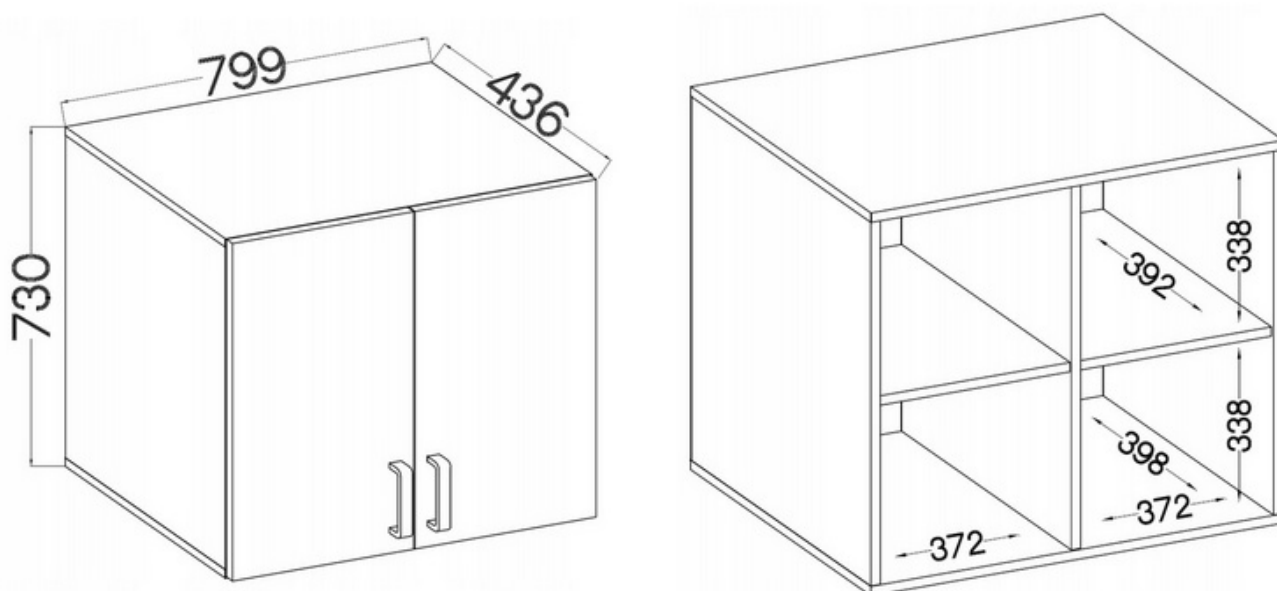
SPECYFIKACJA

- szerokość: **79,9 cm**
- wysokość: **73 cm**
- głębokość: **43,6 cm**
- ilość drzwi: **2**
- ilość półek: **2**
- korpus: **artisan**
- front: **jasny szary**
- uchwyt: **metalowy**

DODATKOWE INFORMACJE

- meble wykonane z wysokiej jakości płyty laminowanej o grubości 16 mm
- tylna ściana wykonana z płyty HDF
- stopki antypoślizgowe nabijane 1 cm lub w niektórych elementach kółka zamiast stópek
- metalowe uchwyty w kolorze czarnym
- korpus wykonany z płyty laminowanej o grubości 18mm
- front wykonany z płyty laminowanej o grubości 16 mm

RYСУNEK TECHNICZNY



PRZYKŁADOWE ARANŻACJE



**Meble w paczkach do samodzielnego montażu.
Do każdego produktu dołączona jest przejrzysta instrukcja montażu
oraz wyposażenie niezbędne do jego zmontowania.**

Wysyłka: Towar wysyłamy firmą transportową, specjalizującą się w przewozie mebli, dzięki czemu mają Państwo pewność że przesyłka dojdzie nieuszkodzona. Przewoźnik meblowy kursuje (między 6.00 - 23.00) raz w tygodniu w dany region Polski. Nie ma możliwości zmiany godzin dostawy !

Dwa, trzy dni przed dostawą informujemy Klienta telefonicznie oraz mailowo o dacie oraz godzinie (przedział 3 godzin) planowanego dostarczenia. Klient informowany jest przez kierowcę 30 minut przed dostawą. Kierowca nie ma obowiązku wnoszenia mebli do lokalu, mieszkania, domu itp. Należy zorganizować odpowiednią liczbę osób do odbioru mebli od dostawcy ze względu na gabaryt oraz rozmiar.

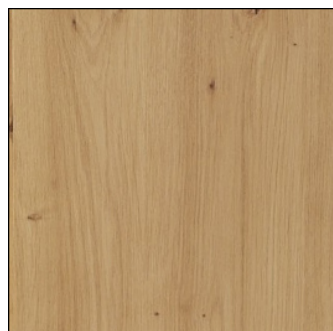
WAŻNE ! W przypadku potwierdzenia godzin dostawy i nieodebrania przesyłki, naliczona zostanie dodatkowa opłata za ponowny transport.

Produkt posiada dodatkowe opcje:

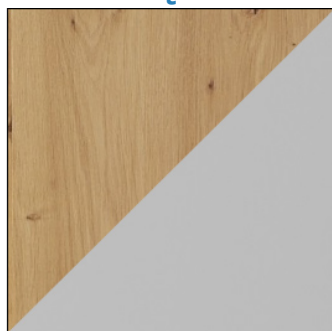
Kolor: Artisan / Jasny Szary , Jasny Szary / Jasny Szary , Jasny Szary / Artisan , Artisan / Artisan

KOLORYSTYKA

DOSTĘPNA KOLORYSTYKA:



ARTISAN / ARTISAN



ARTISAN / JASNY SZARY



JASNY SZARY / ARTISAN



JASNY SZARY / JASNY SZARY