

Półka wisząca 92 cm Cesk Dąb Riviera



Cena	205 zł
Czas wysyłki	3-7 dni roboczych
Szerokość	92 cm
Wysokość	25 cm
Głębokość	17 cm

Opis produktu

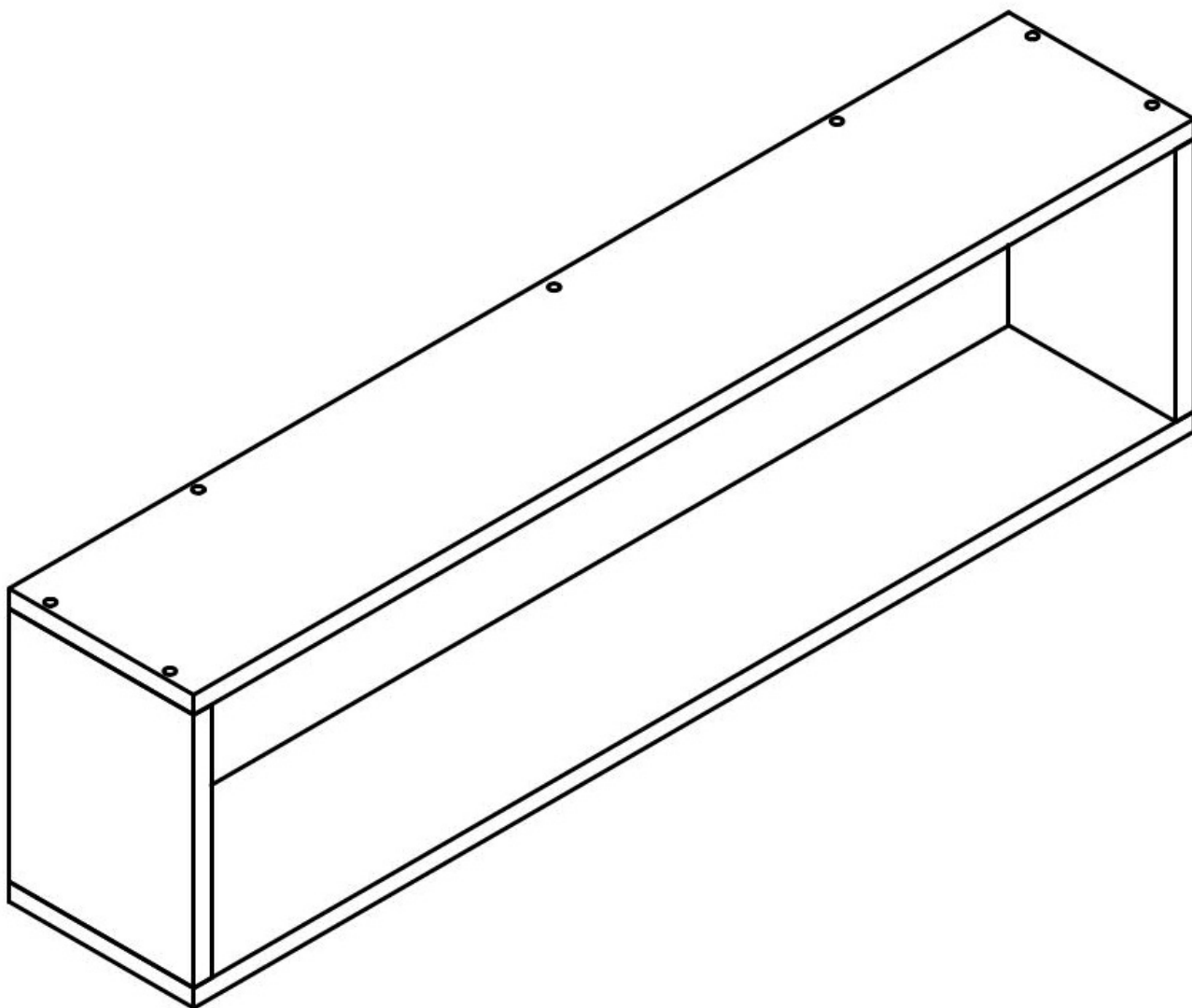


Półka wisząca należąca do kolekcji CESK. Nowoczesna kolekcja mebli do sypialni i pokoju młodzieżowego w kolorystyce: biały, dąb sonoma lub dąb riviera. Funkcjonalne rozwiązania zapewniają wygodne i komfortowe miejsce do użytku dziennego oraz snu. Meble wykonane z wysokiej jakości płyty, korpus oklejeny obrzeżem ABS 0,5mm. Szuflady na prowadnicach rolkowych. Meble pakowane w paczki, do samodzielnego montażu. Do kompletu dołączona przejrzysta instrukcja montażu. Produkt w 100% polski.

SPECYFIKACJA

- szerokość: 92 cm
- wysokość: 25 cm

-
- głębokość: 17 cm

















**Meble w paczkach do samodzielnego montażu.
Do każdego produktu dołączona jest przejrzysta instrukcja montażu
oraz wyposażenie niezbędne do jego zmontowania.**

W okresie przedświątecznym (listopad, grudzień), termin realizacji może się nieznacznie wydłużyć ze względu na ilość zamówień. Wysyłka: Towar wysyłamy firmą transportową, specjalizującą się w przewozie mebli, dzięki czemu mają Państwo pewność że przesyłka dojdzie nieuszkodzona. Przewoźnik meblowy kursuje (między 6.00 - 23.00) raz w tygodniu w dany region Polski. Nie ma możliwości zmiany godzin dostawy !

Dwa, trzy dni przed dostawą informujemy Klienta telefonicznie oraz mailowo o dacie oraz godzinie (przedział 3 godzin) planowanego dostarczenia. Klient informowany jest przez kierowcę 30 minut przed dostawą. Kierowca nie ma obowiązku wnoszenia mebli do lokalu, mieszkania, domu itp. Należy zorganizować odpowiednią liczbę osób do odbioru mebli od dostawcy ze względu na gabaryt oraz rozmiar.

WAŻNE ! W przypadku potwierdzenia godzin dostawy i nieodebrania przesyłki, naliczona zostanie dodatkowa opłata za ponowny transport.

Produkt posiada dodatkowe opcje:

Kolor (CESK): Dąb Riviera , Dąb Sonoma , Biały