

Dane aktualne na dzień: 03-06-2026 21:13

Link do produktu: <https://umeblujdom.pl/polka-wiszaca-107-cm-nilo-bialy-dab-riviera-p-941.html>

Półka wisząca 107 cm Nilo Biały / Dąb Riviera



Cena	229 zł
Czas wysyłki	5-14 dni roboczych
Szerokość	107 cm
Wysokość	17 cm
Głębokość	19 cm

Opis produktu

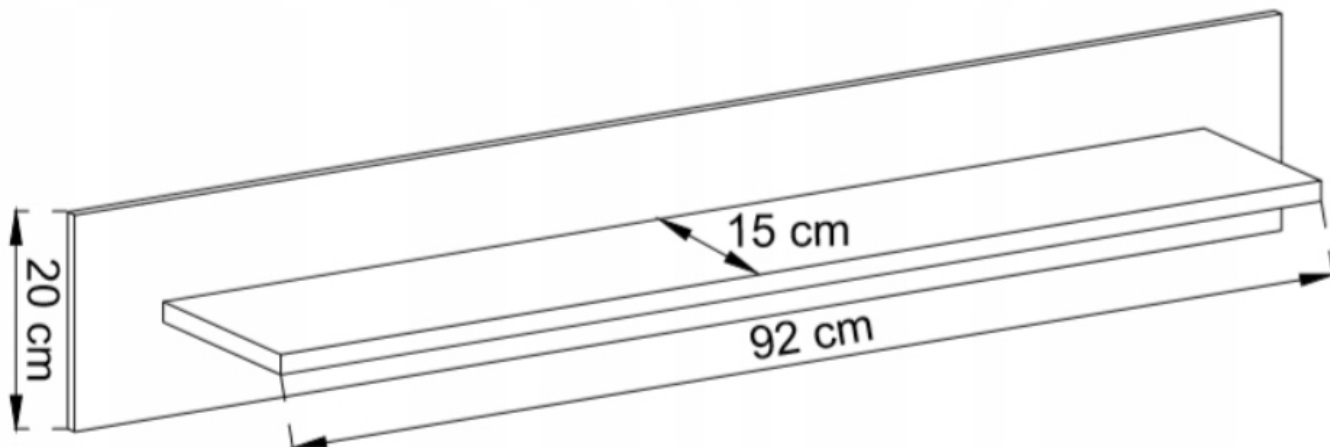


Nilo półka wisząca 107 cm BIAŁY / DĄB RIVIERA / BIAŁY POŁYSK

Półka wisząca o szerokości 107 cm należąca do serii Nilo. Kolekcja NILO to połączenie elegancji z nowoczesnym stylem. Charakterystyczną cechą są elementy wykończone drewnem oraz fronty w wysokim połysku. Zestawienie kolorów białego z dębem pozwolą w bardzo ciekawy i praktyczny sposób zaaranżować każde pomieszczenie. Meble wykonane z wysokiej jakości płyty, listwy oraz fronty z płyty MDF, korpus oklejony obrzeżem ABS. Wybrane elementy zestawu dostępne z oświetleniem LED. Meble pakowane w paczki do samodzielnego montażu z załączoną instrukcją. Produkt w 100 % polski

SPECYFIKACJA

- szerokość: 107 cm
- wysokość: 17 cm
- głębokość: 19 cm





PÓŁKA

107 / 17 / 19 cm



ŁAWA

107 / 46 / 67 cm



RTV

107 / 50 / 40 cm



RTV

160 / 50 / 40 cm



STÓŁ

140-180 / 76 / 80 cm



KOMODA

107 / 83 / 40 cm



KOMODA

160 / 83 / 40 cm



KOMODA

107 / 134 / 40 cm



WITRYNA

90 / 134 / 40 cm



WITRYNA

53 / 197 / 40 cm



SZAFKA

80 / 197 / 56 cm



**Mebłe w paczkach do samodzielnego montażu.
Do każdego produktu dołączona jest przejrzysta instrukcja montażu
oraz wyposażenie niezbędne do jego zmontowania.**

W okresie przedświątecznym (listopad, grudzień), termin realizacji może się nieznacznie wydłużyć ze względu na ilość zamówień. Wysyłka: Towar wysyłamy firmą transportową, specjalizującą się w przewozie mebli, dzięki czemu mają Państwo pewność że przesyłka dojdzie nieuszkodzona. Przewoźnik meblowy kursuje (między 6.00 - 23.00) raz w tygodniu w dany region Polski. Nie ma możliwości zmiany godzin dostawy !

Dwa, trzy dni przed dostawą informujemy Klienta telefonicznie oraz mailowo o dacie oraz godzinie (przedział 3 godzin) planowanego dostarczenia. Klient informowany jest przez kierowcę 30 minut przed dostawą. Kierowca nie ma obowiązku wnoszenia mebli do lokalu, mieszkania, domu itp. Należy zorganizować odpowiednią liczbę osób do odbioru mebli od dostawcy ze względu na gabaryt oraz rozmiar.

WAŻNE ! W przypadku potwierdzenia godzin dostawy i nieodebrania przesyłki, naliczona zostanie dodatkowa opłata za ponowny transport.

Produkt posiada dodatkowe opcje:

Kolor: Biały / Dąb Riviera / Biały Połysk