

Dane aktualne na dzień: 10-04-2025 10:57

Link do produktu: <https://umeblujdom.pl/nadstawka-na-szafę-176-cm-trino-dab-lefkas-p-2560.html>

## Nadstawka na szafę 176 cm Trino Dąb Lefkas



|              |                          |
|--------------|--------------------------|
| Cena         | <b>570 zł</b>            |
| Czas wysyłki | <b>3-7 dni roboczych</b> |
| Szerokość    | <b>176 cm</b>            |
| Wysokość     | <b>55 cm</b>             |
| Głębokość    | <b>53 cm</b>             |

### Opis produktu



## TRINO nadstawka na szafę 176 cm DĄB LEFKAS

Nadstawka na szafę 4-drzwiowa o szerokości 176 cm. Nadstawka dostępna w kolorze biały mat, dąb lefkas oraz dąb sonoma. Pasuje do szafy Trino 4-drzwiowej z lustrem lub bez. Wykonana z wysokiej jakości płyty laminowanej 16 mm. Krawędzie oklejone obrzeżem ABS. Uchwyty wykonane z tworzywa sztucznego. Produkt w 100 % polski. Meble pakowane w paczki - do samodzielnego montażu. Do zestawu dołączona przejrzysta instrukcja.

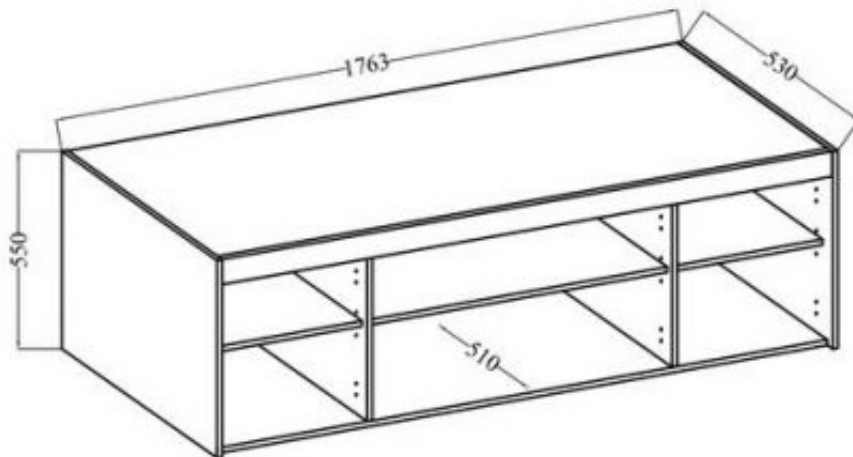
### SPECYFIKACJA:

- szerokość: **176 cm**
- wysokość: **55 cm**
- głębokość: **53 cm**
- ilość drzwi: **4**

## DODATKOWE INFORMACJE:

- korpusy oraz fronty z płyty laminowanej 16 mm
- krawędzie zabezpieczone obrzeżem ABS zapewniającym odporność na uszkodzenia
- uchwyty z tworzywa sztucznego
- tył wykonany z płyty HDF

## WNĘTRZE:



## PRZYKŁADOWE ARANŻACJE:





-----  
**Meble w paczkach do samodzielnego montażu.  
Do każdego produktu dołączona jest przejrzysta instrukcja montażu  
oraz wyposażenie niezbędne do jego zmontowania.**  
-----

W okresie przedświątecznym (listopad, grudzień), termin realizacji może się nieznacznie wydłużyć ze względu na ilość zamówień. Wysyłka: Towar wysyłamy firmą transportową, specjalizującą się w przewozie mebli, dzięki czemu mają Państwo pewność że przesyłka dojdzie nieuszkodzona. Przewoźnik meblowy kursuje (między 6.00 - 23.00) raz w tygodniu w dany region Polski. Nie ma możliwości zmiany godzin dostawy !

Dwa, trzy dni przed dostawą informujemy Klienta telefonicznie oraz mailowo o dacie oraz godzinie (przedział 3 godzin) planowanego dostarczenia. Klient informowany jest przez kierowcę 30 minut przed dostawą. Kierowca nie ma obowiązku wnoszenia mebli do lokalu, mieszkania, domu itp. Należy zorganizować odpowiednią liczbę osób do odbioru mebli od dostawcy ze względu na gabaryt oraz rozmiar.

**WAŻNE ! W przypadku potwierdzenia godzin dostawy i nieodebrania przesyłki, naliczona zostanie dodatkowa opłata za ponowny transport.**

Produkt posiada dodatkowe opcje:

**Kolor:** Dąb Lefkas