

Dane aktualne na dzień: 10-04-2025 09:06

Link do produktu: <https://umeblujdom.pl/meblościanka-z-komoda-siena-dab-lefkas-p-1191.html>

Meblościanka z komodą Siena Dąb Lefkas



| | |
|--------------|--------------------------|
| Cena | 1 362 zł |
| Czas wysyłki | 3-7 dni roboczych |
| Szerokość | 240 cm |
| Wysokość | 180 cm |
| Głębokość | 40 cm |

Opis produktu



Siena meblościanka z komodą 5 elementów DĄB LEFKAS

Siena to meblościanka o szerokości całkowitej 240 cm z komodą o szerokości 140 cm. W skład zestawu wchodzi półka wisząca, szafka rtv, komoda oraz dwie witryny. Możliwość dokupienia oświetlenia LED. Wykonana z wysokiej jakości płyty laminowanej o grubości 16 mm. Obrzeża ABS o grubości 1 mm. Szyba z czarnym nadrukiem. Możliwość zakupu do meblościanki bez komody. Meble pakowane w paczki, do samodzielnego montażu. Do kompletu dołączona przejrzysta

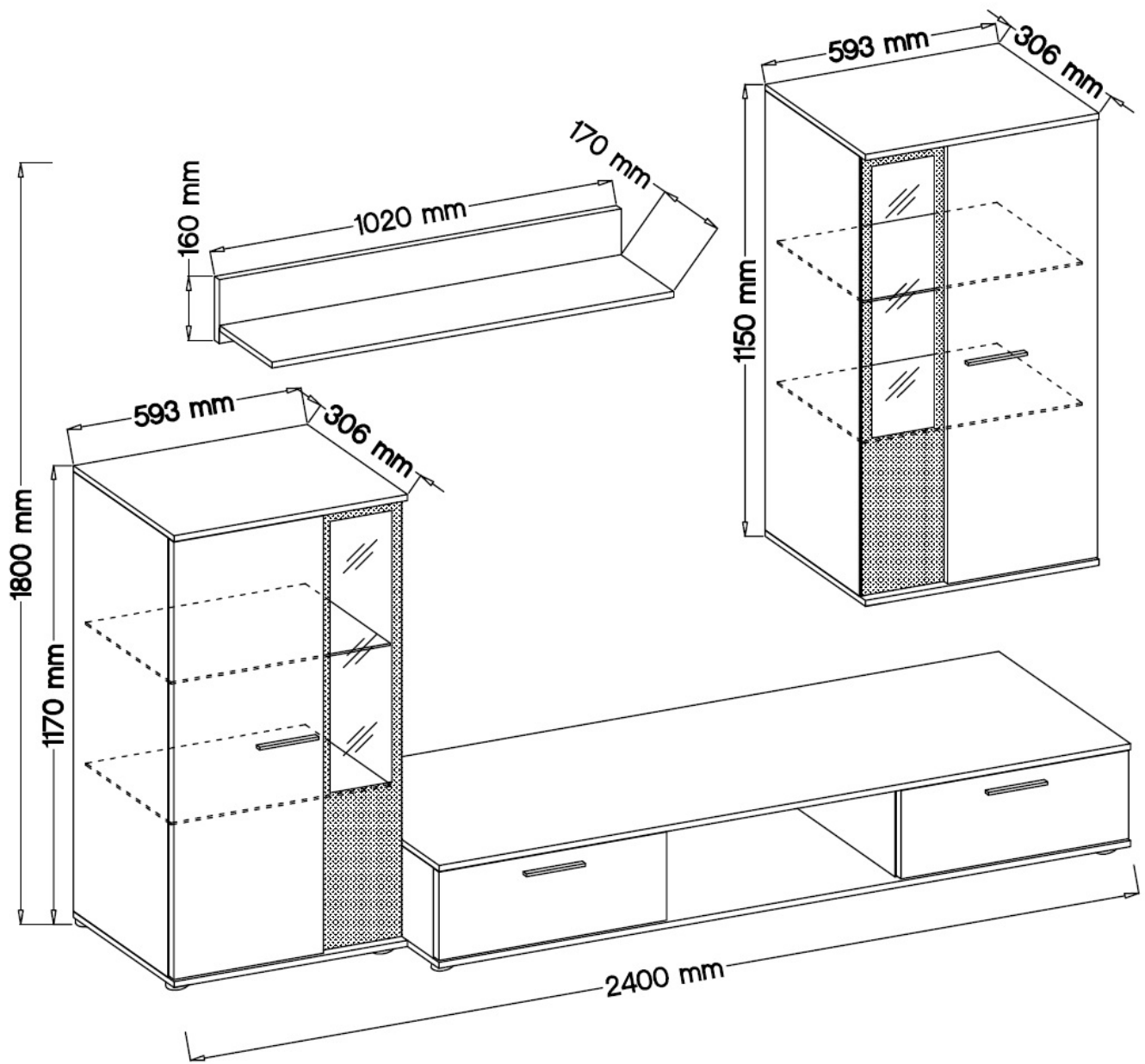
instrukcja montażu. Produkt w 100% polski.

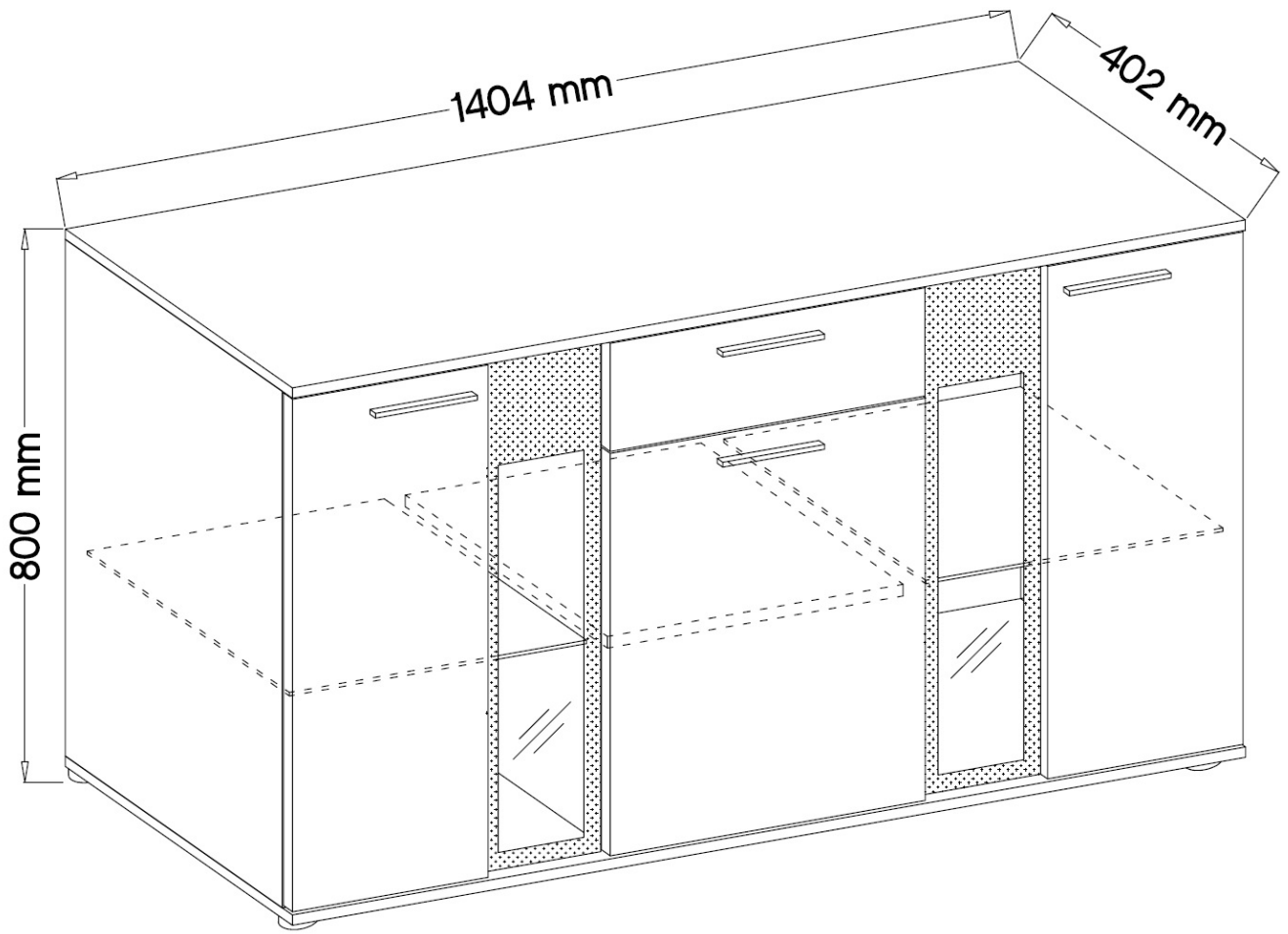
SPECYFIKACJA MEBŁOŚCIANKA

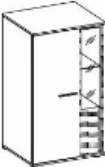
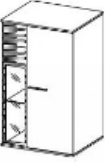
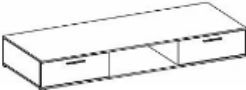

- szerokość: 240 cm
- wysokość: 180 cm
- głębokość: 40 cm
- oświetlenie LED: opcjonalnie

SPECYFIKACJA KOMODA

- szerokość: 140 cm
- wysokość: 80 cm
- głębokość: 40 cm
- oświetlenie LED: opcjonalnie





| Art. Nr | | Wymiary mebli w mm | | | |
|---------|---|--------------------|----------|-----------|--|
| | | szerokość | wysokość | głębokość | |
| |  | 593 | 1150 | 306 | paczka 1/2 - 0,086 m3 1270 x 410 x 165 mm waga - 45,00 kg. |
| |  | 593 | 1130 | 306 | |
| |  | 1755 | 277 | 402 | paczka 2/2 - 0,052 m3 1845 x 430 x 65 mm waga - 26,00 kg. |
| |  | 1020 | 160 | 175 | |

| Art. Nr | | szerokość | wysokość | głębokość | |
|---------|---|-----------|----------|-----------|---|
| |  | 1404 | 800 | 402 | paczka 1/2 - 0,046 m3 850 x 490 x 110 mm waga - 23,00 kg. |
| | | | | | paczka 2/2 - 0,042 m3 1500 x 430 x 65 mm waga - 21,00 kg. |

**Meble w paczkach do samodzielnego montażu.
Do każdego produktu dołączona jest przejrzysta instrukcja montażu
oraz wyposażenie niezbędne do jego zmontowania.**

W okresie przedświątecznym (listopad, grudzień), termin realizacji może się nieznacznie wydłużyć ze względu na ilość zamówień. Wysyłka: Towar wysyłamy firmą transportową, specjalizującą się w przewozie mebli, dzięki czemu mają Państwo pewność że przesyłka dojdzie nieuszkodzona. Przewoźnik meblowy kursuje (między 6.00 - 23.00) raz w tygodniu w dany region Polski. Nie ma możliwości zmiany godzin dostawy !

Dwa, trzy dni przed dostawą informujemy Klienta telefonicznie oraz mailowo o dacie oraz godzinie (przedział 3 godzin) planowanego dostarczenia. Klient informowany jest przez kierowcę 30 minut przed dostawą. Kierowca nie ma obowiązku wnoszenia mebli do lokalu, mieszkania, domu itp. Należy zorganizować odpowiednią liczbę osób do odbioru mebli od dostawcy ze względu na gabaryt oraz rozmiar.

WAŻNE ! W przypadku potwierdzenia godzin dostawy i nieodebrania przesyłki, naliczona zostanie dodatkowa opłata za ponowny transport.

Produkt posiada dodatkowe opcje:

Kolor: Dąb Lefkas

Oświetlenie LED: Nie , Tak (+ 106 zł)