

Dane aktualne na dzień: 04-06-2026 04:35

Link do produktu: <https://umeblujdom.pl/lozko-kontynentalne-140x200-mira-4-p-2103.html>

## Łóżko kontynentalne 140x200 MIRA 4



Cena	<b>2 293 zł</b>
Czas wysyłki	<b>14-21 dni roboczych</b>
Szerokość	<b>142 cm</b>
Głębokość	<b>216 cm</b>
Wysokość całkowita	<b>113 cm</b>
Wysokość powierzchni spania	<b>47+ cm</b>
Powierzchnia spania	<b>140x200 cm</b>

### Opis produktu



### MIRA 4 łóżko kontynentalne 140x200 cm

Łóżko kontynentalne 2-osobowe o powierzchni spania 140x200 cm. Nowoczesny styl w eleganckim wydaniu. Łóżko posiada przepiękne,

---

efektywne wezłowie w przeszycia karo. Zaprojektowane i produkowane z najwyższą dbałością o każdy szczegół. W zestawie podwójny pojemnik na pościel, stelaż wyposażony w automat ułatwiający otwieranie oraz dwa materace typu bonell T30 o wysokości 16 cm. Możliwość wykonania łóżka z materacem kieszeniowym. Zastosowano również matę antypoślizgową do materaca nawierzchniowego. Meble pakowane w paczki, do samodzielnego montażu. Produkt w 100% polski.

### WYMIARY:

- szerokość całkowita: **142 cm**
- wysokość całkowita: **113 cm**
- wysokość powierzchni spania: **47 cm (bez topera) + wysokość nóżek**
- wysokość skrzyni: **31 cm**
- wysokość materaca głównego: **16 cm**
- wysokość topera: **5 cm**
- głębokość całkowita: **216 cm**
- głębokość wezłowia: **15 cm**
- powierzchnia spania: **140x200 cm**

### DODATKOWE INFORMACJE:

- dostępna tkanina: **beżowa, różowa, zielona, niebieska, szara, czarna**
- materac górny nawierzchniowy toper w zestawie
- materac główny bonellowy T30
- Możliwość wykonania łóżka z materacem kieszeniowym
- podwójny pojemnik na pościel
- podnośnik sprężynowy ułatwiający otwieranie
- mata antypoślizgowa pod toper
- wysokości podane bez nóżek

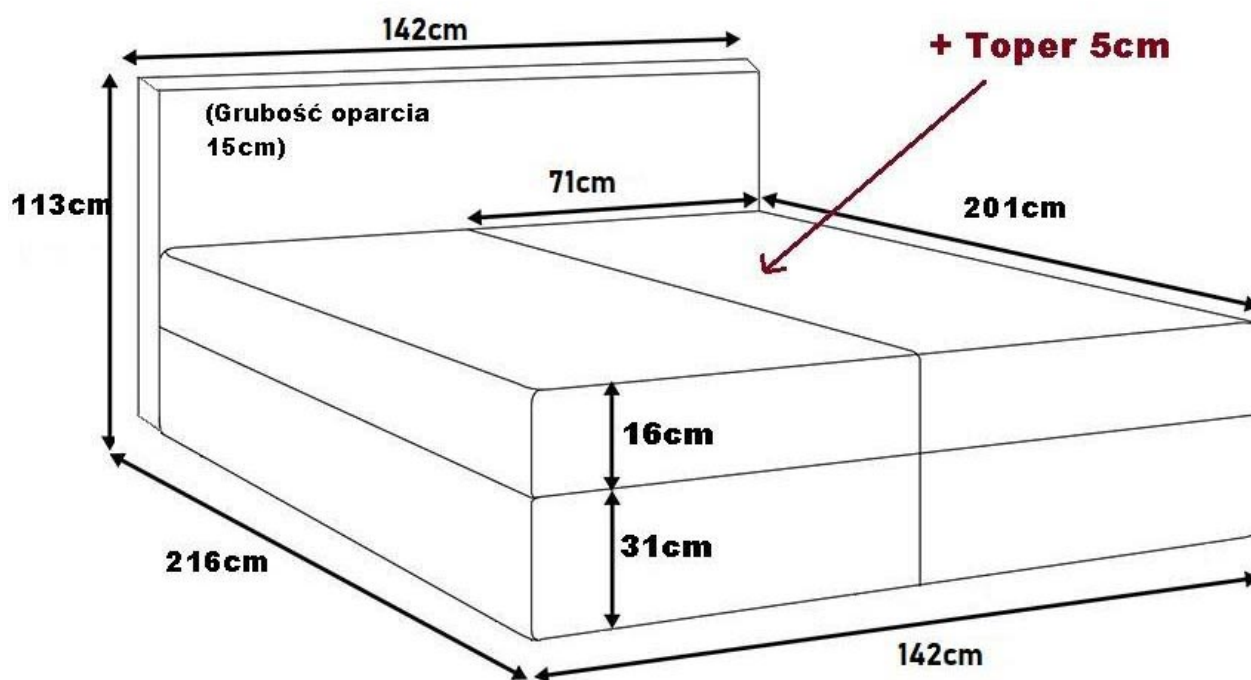
### RODZAJE NÓZEK:

- stożek skośny - **wys. 12,5 cm**
- walec - **wys. 4,4 cm**
- prostokąt - **wys. 4 cm**

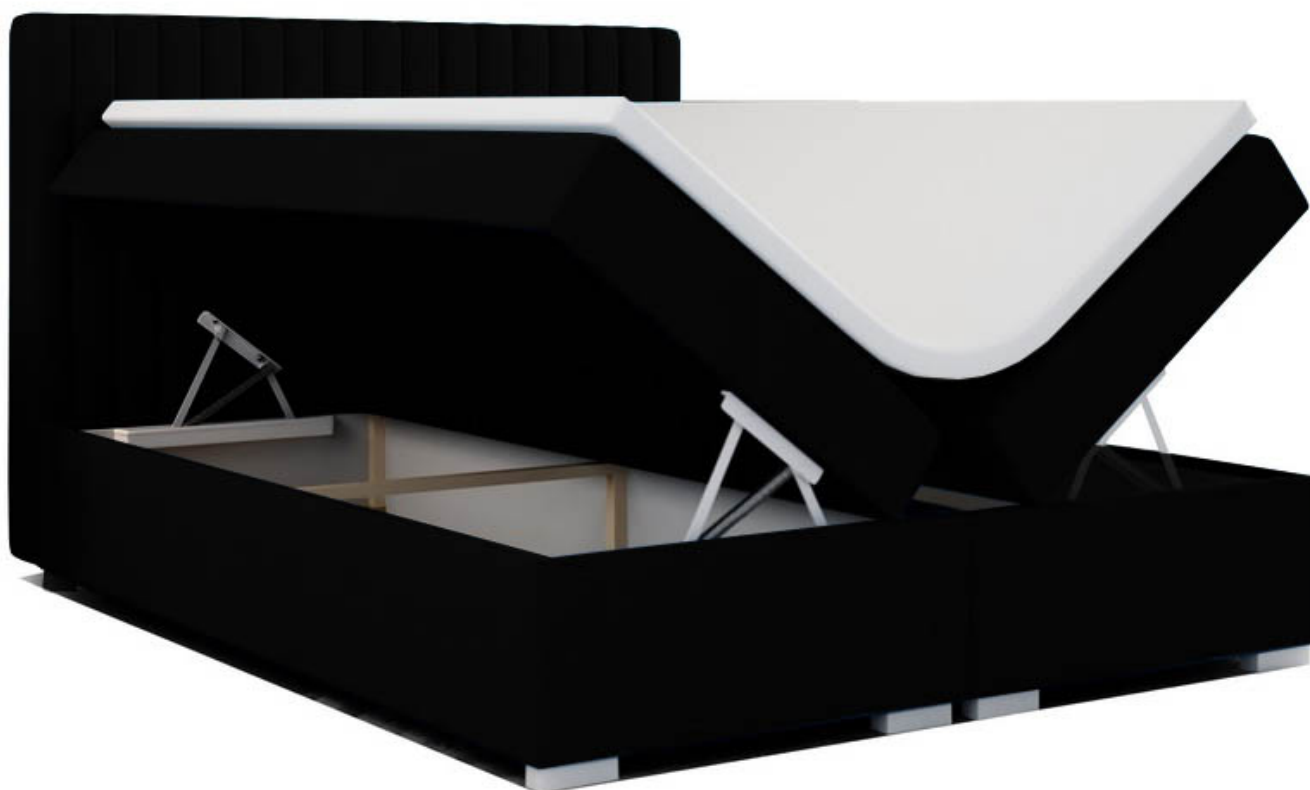
### KOLORYSTYKA NÓZEK:

- stożek skośny - **biały, naturalny, orzech, wenge, czarny**
- walec - **chrom**
- prostokąt - **biały, naturalny, orzech, wenge, czarny**

### RYSUNEK TECHNICZNY (WYSOKOŚCI PODANE BEZ NÓZEK):



**SPOSÓB OTWIERANIA:**



**RODZAJ ORAZ KOLORYSTYKA NÓŻEK:**



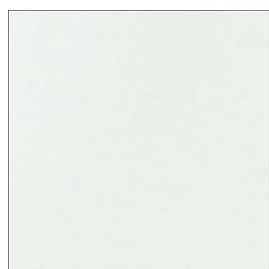
PROSTOKĄT



STOŻEK SKOŚNY



WALEC



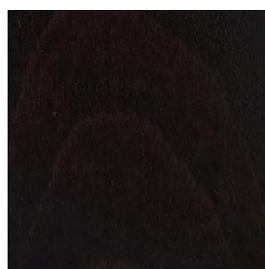
BIAŁY



NATURALNY



ORZECH



WENGE



CZARNY

### PRZYKŁADOWE ARANŻACJE:









-----  
**Meble w paczkach do samodzielnego montażu.  
Do każdego produktu dołączona jest przejrzysta instrukcja montażu  
oraz wyposażenie niezbędne do jego zmontowania.**  
-----

W okresie przedświątecznym (listopad, grudzień), termin realizacji może się nieznacznie wydłużyć ze względu na ilość zamówień. Wysyłka: Towar wysyłamy firmą transportową, specjalizującą się w przewozie mebli, dzięki czemu mają Państwo pewność że przesyłka dojdzie nieuszkodzona. Przewoźnik meblowy kursuje (między 6.00 - 23.00) raz w tygodniu w dany region Polski. Nie ma możliwości zmiany godzin dostawy !

Dwa, trzy dni przed dostawą informujemy Klienta telefonicznie oraz mailowo o dacie oraz godzinie (przedział 3 godzin) planowanego dostarczenia. Klient informowany jest przez kierowcę 30 minut przed dostawą.

Kierowca nie ma obowiązku wnoszenia mebli do lokalu, mieszkania, domu itp. Należy zorganizować odpowiednią liczbę osób do odbioru mebli od dostawcy ze względu na gabaryt oraz rozmiar.

**WAŻNE ! W przypadku potwierdzenia godzin dostawy i nieodebrania przesyłki, naliczona zostanie dodatkowa opłata za ponowny transport.**

### Produkt posiada dodatkowe opcje:

**Tkanina:** Zanzibar 102 , Zanzibar 162 , Zanzibar 175 , Zanzibar 182 , Zanzibar 190

**Materac:** Bonell , Kieszeniowy (+ 130 zł )

**Nogi:** Prostokąt biały , Prostokąt czarny , Prostokąt naturalny , Prostokąt orzech , Prostokąt wenge , Stożek skórny biały , Stożek skórny czarny , Stożek skórny naturalny , Stożek skórny orzech , Stożek skórny wenge , Walec chrom