

Dane aktualne na dzień: 03-06-2026 07:29

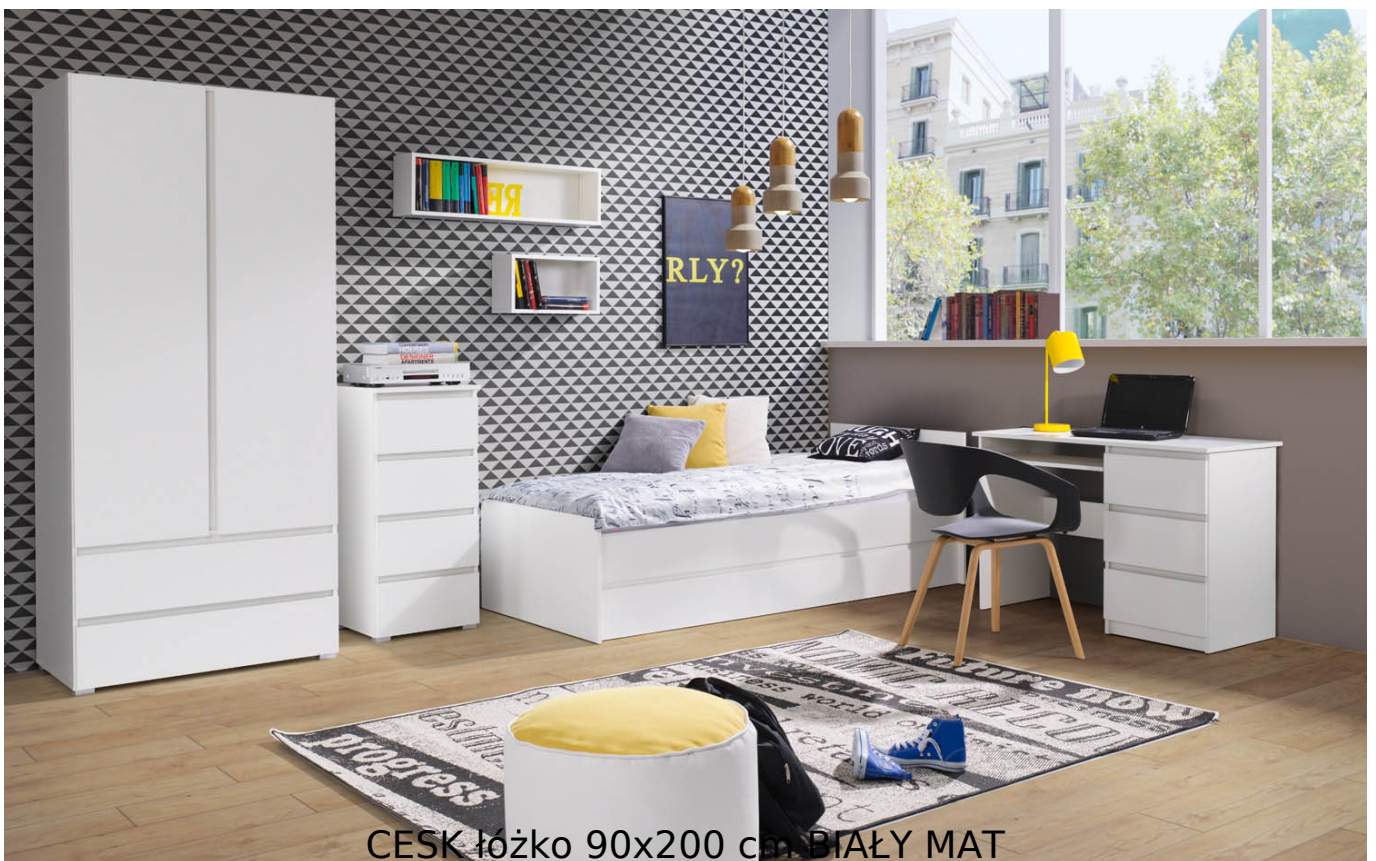
Link do produktu: <https://umeblujdom.pl/lozko-90x200-cm-cesk-bialy-mat-p-1691.html>

## Łóżko 90x200 cm Cesk Biały Mat



Cena	<b>705 zł</b>
Czas wysyłki	<b>3-7 dni roboczych</b>
Szerokość	<b>100 cm</b>
Wysokość	<b>75 cm</b>
Głębokość	<b>203 cm</b>
Powierzchnia spania	<b>90x200 cm</b>

### Opis produktu



CESK łóżko 90x200 cm BIAŁY MAT

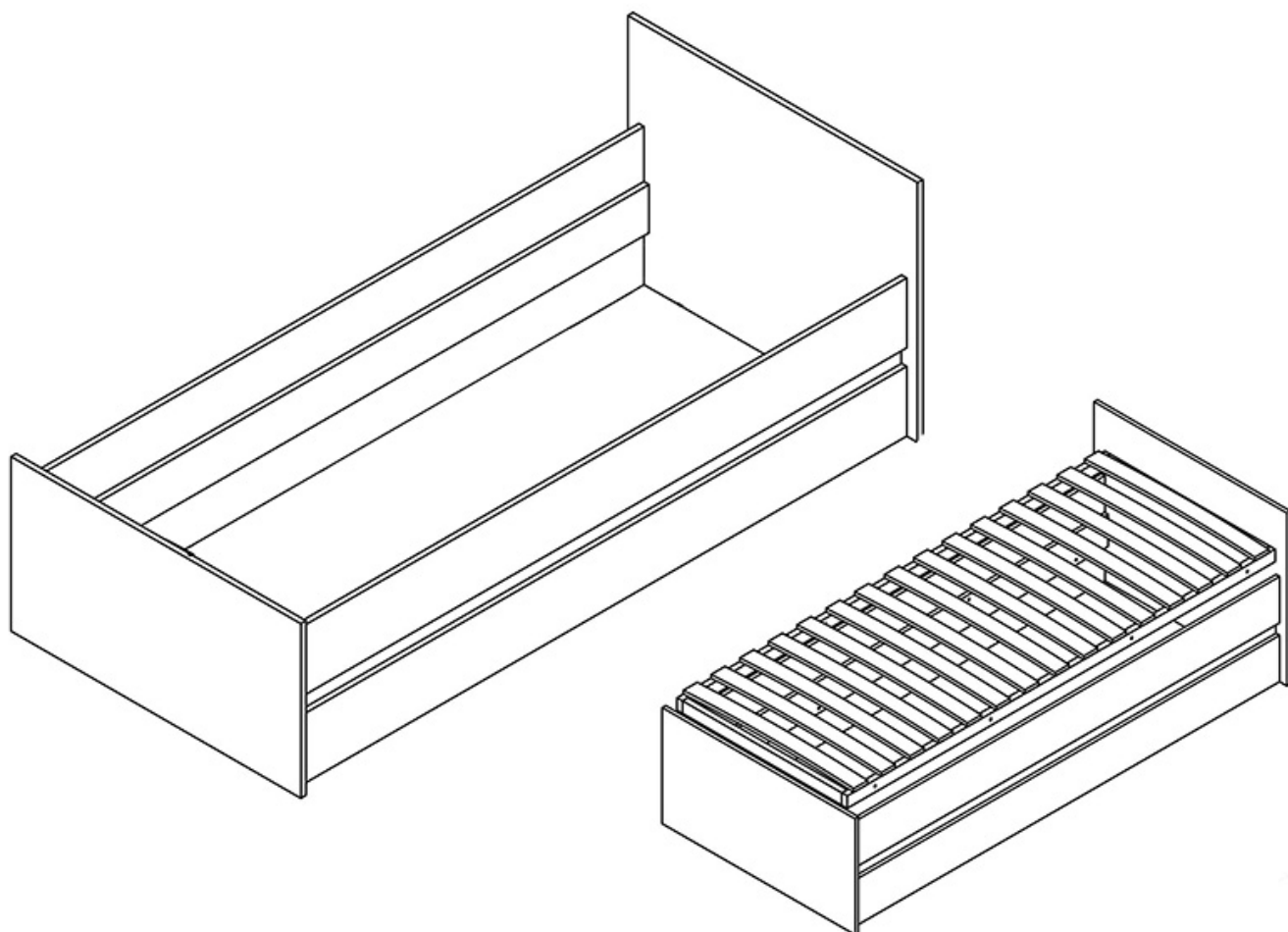
Łóżko 1-osobowe z ramą drewnianą należące do kolekcji CESK. **Możliwość zakupu łóżka z matercem bonellowym.** Nowoczesna kolekcja mebli do sypialni i pokoju młodzieżowego w kolorystyce: biały, dąb sonoma lub dąb riviera. Funkcjonalne rozwiązania zapewniają wygodne i komfortowe miejsce do użytku dziennego oraz snu. Meble wykonane z wysokiej jakości płyty, korpus oklejony obrzeżem ABS 0,5mm. Szuflady na prowadnicach rolnowych. Meble pakowane w paczki, do

---

samodzielnego montażu. Do kompletu dołączona przejrzysta instrukcja montażu. Produkt w 100% polski.

### SPECYFIKACJA

- szerokość: 100 cm
- wysokość: 70,5 cm
- głębokość: 203 cm
- powierzchnia spania: 90x200 cm
- materac: opcjonalnie (bonellowy)
- stelaż: tak (drewniany)
- pojemnik na pościel: nie

















---

**Mebłe w paczkach do samodzielnego montażu.  
Do każdego produktu dołączona jest przejrzysta instrukcja montażu  
oraz wyposażenie niezbędne do jego zmontowania.**

---

W okresie przedświątecznym (listopad, grudzień), termin realizacji może się nieznacznie wydłużyć ze względu na ilość zamówień. Wysyłka: Towar wysyłamy firmą transportową, specjalizującą się w przewozie mebli, dzięki czemu mają Państwo pewność że przesyłka dojdzie nieuszkodzona. Przewoźnik meblowy kursuje (między 6.00 - 23.00) raz w tygodniu w dany region Polski. Nie ma możliwości zmiany godzin dostawy !

Dwa, trzy dni przed dostawą informujemy Klienta telefonicznie oraz mailowo o dacie oraz godzinie (przedział 3 godzin) planowanego dostarczenia. Klient informowany jest przez kierowcę 30 minut przed dostawą. Kierowca nie ma obowiązku wnoszenia mebli do lokalu, mieszkania, domu itp. Należy zorganizować odpowiednią liczbę osób do odbioru mebli od dostawcy ze względu na gabaryt oraz rozmiar.

**WAŻNE ! W przypadku potwierdzenia godzin dostawy i nieodebrania przesyłki, naliczona zostanie dodatkowa opłata za ponowny transport.**

Produkt posiada dodatkowe opcje:

**Kolor (CESK):** Biały , Dąb Riviera , Dąb Sonoma

**Materac:** Nie , Tak (+ 746 zł )