

Link do produktu: <https://umeblujdom.pl/lozko-80x200-cm-zante-p-1712.html>

## Łóżko 80x200 cm Zante



Cena	<b>1 318 zł</b>
Czas wysyłki	<b>3-7 dni roboczych</b>
Szerokość	<b>87 cm</b>
Wysokość	<b>75 cm</b>
Głębokość	<b>205 cm</b>
Powierzchnia spania	<b>80x200 cm</b>

### Opis produktu

## ZANTE łóżko 80x200 cm BIAŁY POŁYSK / POPIEL

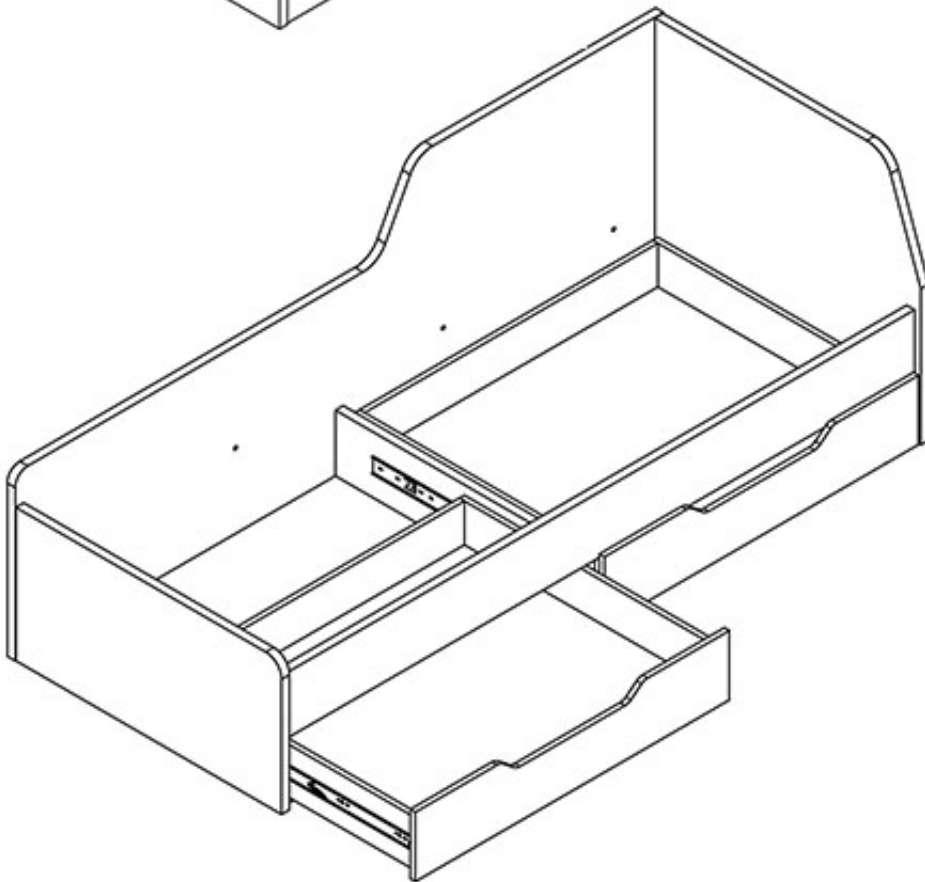
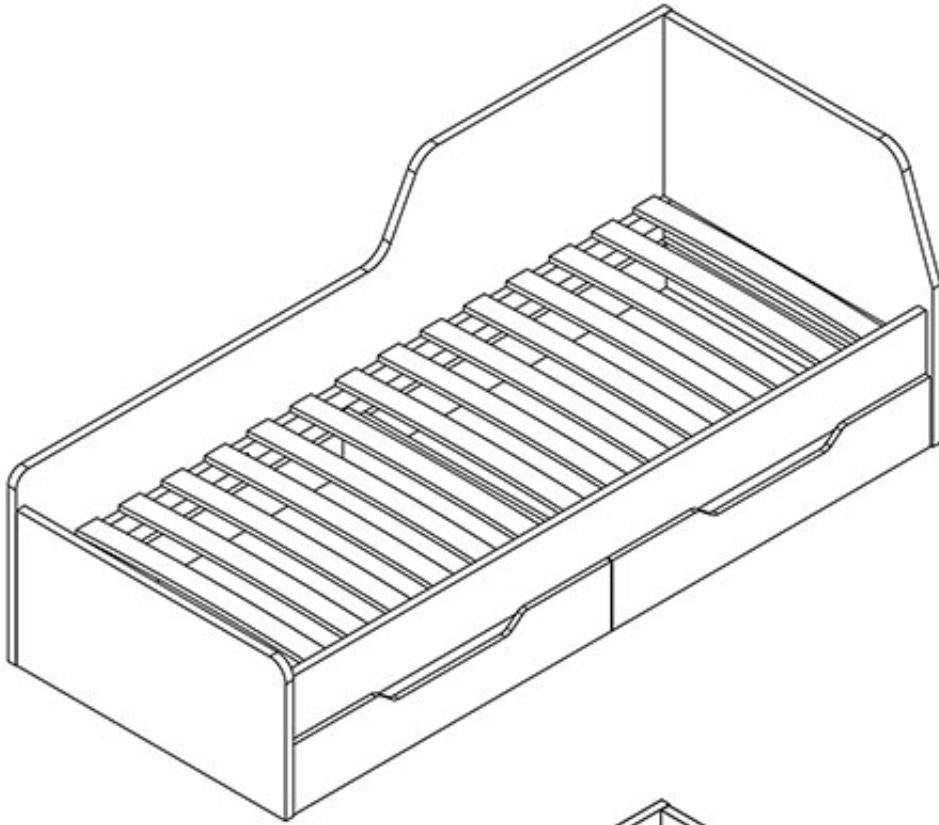
Łóżko 1-osobowe z szufladami należące do kolekcji Zante. **Możliwość zakupu łóżka z materacem bonellowym.** Nowoczesna kolekcja mebli dla młodzieży jak również do salonu w ciekawej kolorystyce biały połysk z popielem. Funkcjonalne rozwiązania zapewniają wygodne i komfortowe miejsce do spędzania czasu w salonie i pokoju młodzieżowym. Meble wykonane z wysokiej jakości płyty, korpus oklejony obrzeżem ABS. Meble pakowane w paczki, do samodzielnego montażu. Do kompletu dołączona przejrzysta instrukcja montażu. Produkt w 100% polski.

### SPECYFIKACJA

- szerokość: 87 cm
- wysokość: 75 cm
- głębokość: 205 cm
- powierzchnia spania: 80x200 cm
- stelaż: tak (drewniany)
- ilość szuflad: 2
- materac: opcjonalnie (bonellowy)

### CECHY SYSTEMU

- grubość korpusów: 25 mm
- grubość frontów: 16 mm
- system przesuwny firmy BIMAK(regały/ szafy)
- górna i dolna prowadnica aluminiowa z rolkami łożyskowanymi, ręczki aluminiowe (SEVROLL)
- szuflady na prowadnicach kulkowych GTV H45 push open, pełen wysuw
- krawędzie korpusów zabezpieczone ABS 1,7mm
- krawędzie frontów zabezpieczone ABS 0,5mm
- szuflady otwierane dotykowo



**Meble w paczkach do samodzielnego montażu.  
Do każdego produktu dołączona jest przejrzysta instrukcja montażu  
oraz wyposażenie niezbędne do jego zmontowania.**

---

-----

W okresie przedświątecznym (listopad, grudzień), termin realizacji może się nieznacznie wydłużyć ze względu na ilość zamówień. Wysyłka: Towar wysyłamy firmą transportową, specjalizującą się w przewozie mebli, dzięki czemu mają Państwo pewność że przesyłka dojdzie nieuszkodzona. Przewoźnik meblowy kursuje (między 6.00 - 23.00) raz w tygodniu w dany region Polski. Nie ma możliwości zmiany godzin dostawy !

Dwa, trzy dni przed dostawą informujemy Klienta telefonicznie oraz mailowo o dacie oraz godzinie (przedział 3 godzin) planowanego dostarczenia. Klient informowany jest przez kierowcę 30 minut przed dostawą. Kierowca nie ma obowiązku wnoszenia mebli do lokalu, mieszkania, domu itp. Należy zorganizować odpowiednią liczbę osób do odbioru mebli od dostawcy ze względu na gabaryt oraz rozmiar.

**WAŻNE ! W przypadku potwierdzenia godzin dostawy i nieodebrania przesyłki, naliczona zostanie dodatkowa opłata za ponowny transport.**

### Produkt posiada dodatkowe opcje:

**Kolor:** Biały Połysk / Popiel

**Materac:** Nie , Tak (+ 470 zł )