

Dane aktualne na dzień: 03-06-2026 21:13

Link do produktu: <https://umeblujdom.pl/lozko-80x200-cm-cesk-dab-sonoma-p-1674.html>

Łóżko 80x200 cm Cesk Dąb Sonoma



Cena	639 zł
Czas wysyłki	3-7 dni roboczych
Szerokość	90 cm
Wysokość	70,5 cm
Głębokość	203 cm
Powierzchnia spania	80x200 cm

Opis produktu



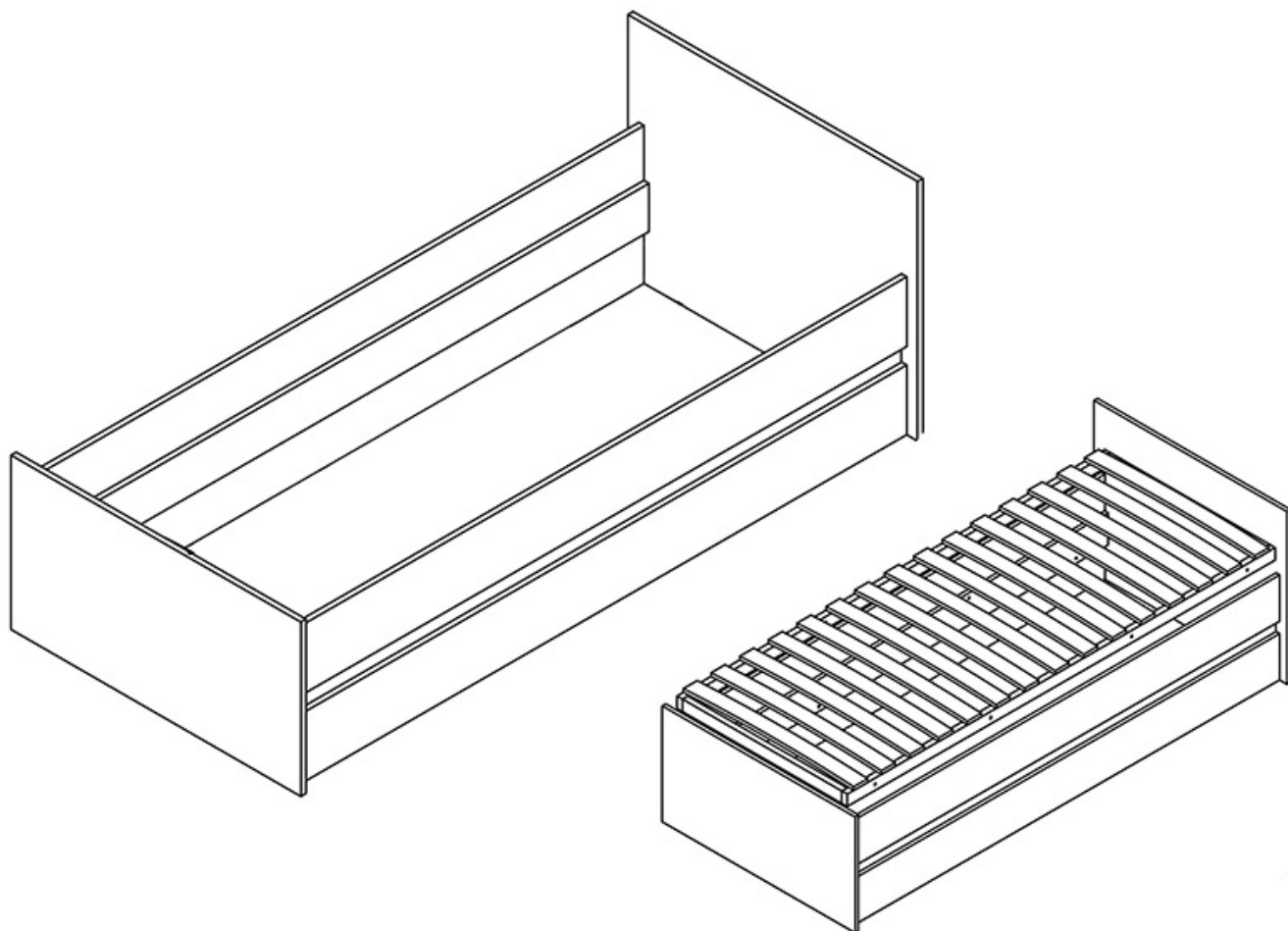
CESK łóżko 80x200 cm DĄB SONOMA

Łóżko 1-osobowe z ramą drewnianą należące do kolekcji CESK. **Możliwość zakupu łóżka z materacem bonellowym.**

Nowoczesna kolekcja mebli do sypialni i pokoju młodzieżowego w kolorystyce: biały, dąb sonoma lub dąb riviera. Funkcjonalne rozwiązania zapewniają wygodne i komfortowe miejsce do użytku dziennego oraz snu. Meble wykonane z wysokiej jakości płyty, korpus oklejony obrzeżem ABS 0,5mm. Szuflady na prowadnicach rolkowych. Meble pakowane w paczki, do samodzielnego montażu. Do kompletu dołączona przejrzysta instrukcja montażu. Produkt w 100% polski.

SPECYFIKACJA

- szerokość: 90 cm
- wysokość: 70,5 cm
- głębokość: 203 cm
- powierzchnia spania: 80x200 cm
- materac: opcjonalnie (bonellowy)
- stelaż: tak (drewniany)
- pojemnik na pościel: nie

















**Mebłe w paczkach do samodzielnego montażu.
Do każdego produktu dołączona jest przejrzysta instrukcja montażu
oraz wyposażenie niezbędne do jego zmontowania.**

W okresie przedświątecznym (listopad, grudzień), termin realizacji może się nieznacznie wydłużyć ze względu na ilość zamówień. Wysyłka: Towar wysyłamy firmą transportową, specjalizującą się w przewozie mebli, dzięki czemu mają Państwo pewność że przesyłka dojdzie nieuszkodzona. Przewoźnik meblowy kursuje (między 6.00 - 23.00) raz w tygodniu w dany region Polski. Nie ma możliwości zmiany godzin dostawy !

Dwa, trzy dni przed dostawą informujemy Klienta telefonicznie oraz mailowo o dacie oraz godzinie (przedział 3 godzin) planowanego dostarczenia. Klient informowany jest przez kierowcę 30 minut przed dostawą. Kierowca nie ma obowiązku wnoszenia mebli do lokalu, mieszkania, domu itp. Należy zorganizować odpowiednią liczbę osób do odbioru mebli od dostawcy ze względu na gabaryt oraz rozmiar.

WAŻNE ! W przypadku potwierdzenia godzin dostawy i nieodebrania przesyłki, naliczona zostanie dodatkowa opłata za ponowny transport.

Produkt posiada dodatkowe opcje:

Kolor (CESK): Dąb Sonoma , Biały , Dąb Riviera

Materac: Nie , Tak (+ 420 zł)