

Dane aktualne na dzień: 03-06-2026 01:25

Link do produktu: <https://umeblujdom.pl/lozko-160x200-cm-dino-p-1825.html>

Łóżko 160x200 cm Dino



Cena	1 542 zł
Czas wysyłki	3-7 dni roboczych
Szerokość	174 cm
Wysokość	77 cm
Głębokość	210 cm

Opis produktu



DINO łóżko 160x200 cm SOSNA NORWESKA / SAN REMO / POPIEL

Łóżko 2-osobowe należące do kolekcji DINO. Kolekcja mebli do sypialni w kolorystyce sosna norweska/popiel lub san remo/popiel. Funkcjonalne rozwiązania zapewniają wygodne i komfortowe miejsce do odpoczynku. Meble wykonane z wysokiej jakości płyty, korpus oklejony obrzeżem ABS. Meble pakowane w paczki, do samodzielnego montażu. Do kompletu dołączona przejrzysta instrukcja montażu. Produkt w 100% polski.

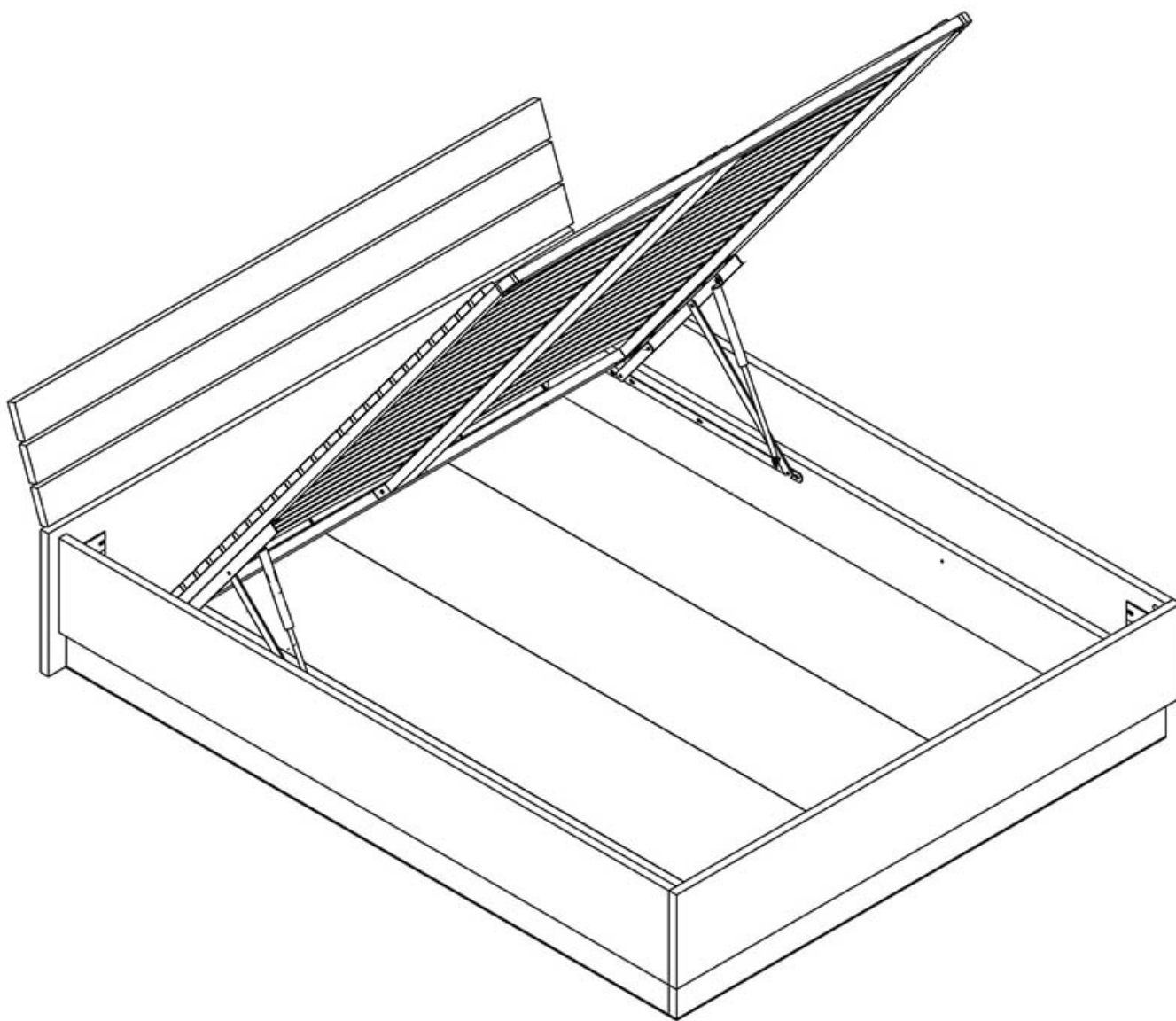
SPECYFIKACJA

- szerokość: 174 cm

-
- wysokość: 77 cm
 - głębokość: 210 cm
 - powierzchnia spania: 160x200 cm
 - pojemnik na pościel: tak
 - stelaż: tak (metalowy)
 - podnośniki gazowe: tak

CECHY SYSTEMU

- grubość korpusów: 16 mm
- grubość frontów: 16 mm
- krawędzie zabezpieczone obrzeżem ABS 2 mm oraz 0,5 mm
- w szafach system jezdny HETTICH
- oświetlenie LED w cenie (szafy)
- stelaż metalowy + podnośniki gazowe (łóżko)









**Meble w paczkach do samodzielnego montażu.
Do każdego produktu dołączona jest przejrzysta instrukcja montażu
oraz wyposażenie niezbędne do jego zmontowania.**

W okresie przedświątecznym (listopad, grudzień), termin realizacji może się nieznacznie wydłużyć ze względu na ilość zamówień. Wysyłka: Towar wysyłamy firmą transportową, specjalizującą się w przewozie mebli, dzięki czemu mają Państwo pewność że przesyłka dojdzie nieuszkodzona. Przewoźnik meblowy kursuje (między 6.00 - 23.00) raz w tygodniu w dany region Polski. Nie ma możliwości zmiany godzin dostawy !

Dwa, trzy dni przed dostawą informujemy Klienta telefonicznie oraz mailowo o dacie oraz godzinie (przedział 3 godzin) planowanego dostarczenia. Klient informowany jest przez kierowcę 30 minut przed dostawą. Kierowca nie ma obowiązku wnoszenia mebli do lokalu, mieszkania, domu itp. Należy zorganizować odpowiednią liczbę osób do odbioru mebli od dostawcy ze względu na gabaryt oraz rozmiar.

WAŻNE ! W przypadku potwierdzenia godzin dostawy i nieodebrania przesyłki, naliczona zostanie dodatkowa opłata za ponowny transport.

Produkt posiada dodatkowe opcje:

Kolor: San Remo / Popiel , Sosna Norweska / Popiel

Materac: Nie , Tak (+ 873 zł)