

Link do produktu: <https://umeblujdom.pl/komoda-rtv-180-cm-tally-eucaliptus-nogi-wysokie-czarne-p-4133.html>

## Komoda RTV 180 cm TALLY eucaliptus, nogi wysokie czarne



|                  |                          |
|------------------|--------------------------|
| Cena             | <b>515 zł</b>            |
| Czas wysyłki     | <b>3-7 dni roboczych</b> |
| Numer katalogowy | <b>4133</b>              |
| Szerokość        | <b>180 cm</b>            |
| wykończenie      | <b>matowe</b>            |
| Szuflady         | <b>Tak</b>               |
| Kolor frontu     | <b>Eucaliptus</b>        |
| Kolor korpusu    | <b>Eucaliptus</b>        |
| Wysokość         | <b>50 cm</b>             |
| Głębokość        | <b>40,8 cm</b>           |

### Opis produktu

#### 313 komoda RTV 180 cm TALLY eucaliptus, noga prosta

Kolekcja **TALLY** to połączenie elegancji, minimalizmu i funkcjonalności. Meble z tej linii charakteryzują się prostymi formami, delikatnymi liniami i subtelnymi detalami. Dzięki nim każde wnętrze nabiera nowego wymiaru i staje się spokojnym azylem oraz miejscem odpoczynku po ciężkim dniu. Kolekcja TALLY to doskonały wybór dla osób ceniących sobie prostotę, elegancję oraz wysoką jakość wykonania. Pozwala na stworzenie spójnej i harmonijnej przestrzeni.. Dopasuj meble z kolekcji Tally do swoich potrzeb i stwórz wnętrze, które emanuje spokojem i równowagą. Meble polskiej produkcji do samodzielnego montażu. Do każdego dołączona przejrzysta instrukcja.

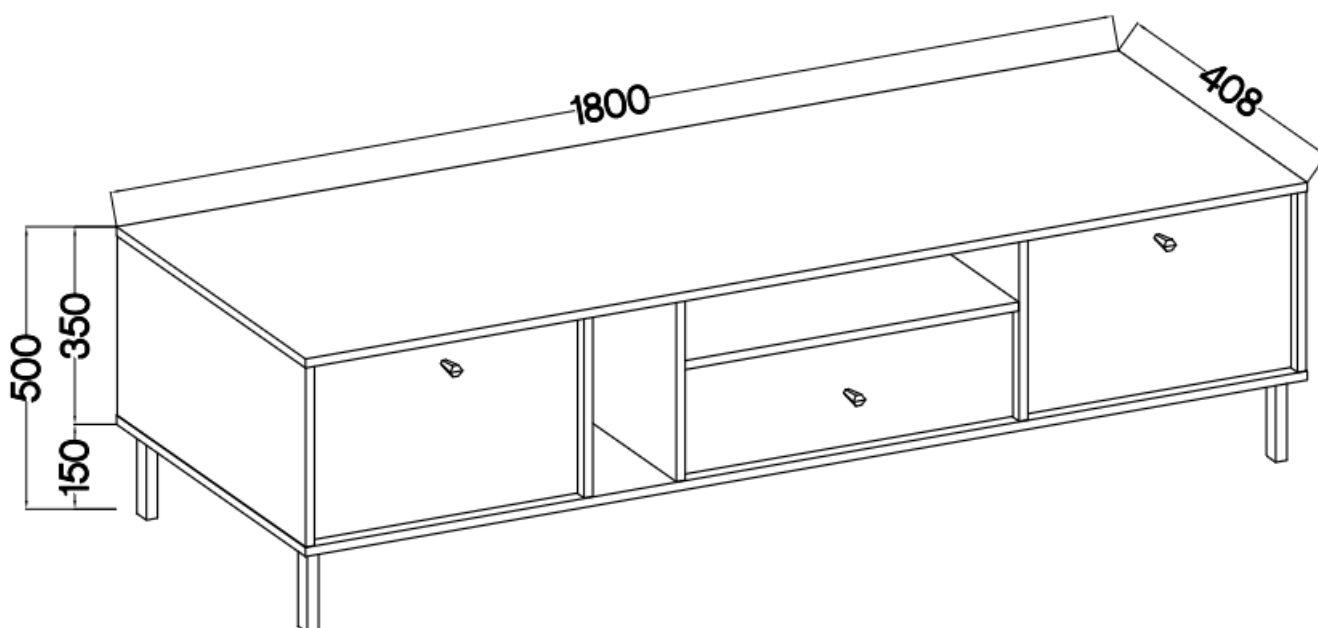
### Specyfikacja bryły:

- szerokość: **180 cm**
- wysokość: **50 cm**
- głębokość: **40,8 cm**
- korpus i front: **plyta laminowana 16 mm**
- ilość drzwi: **2**
- ilość szuflad: **1**
- półki: **tak**
- uchwyt: **metalowe, kolor czarny**
- nogi: **metalowe, kolor czarny**

### Cechy systemu TALLY:

- korpus - płyta laminowana o grubości 16 mm, obrzeże ABS
- front - płyta laminowana o grubości 16 mm, obrzeże ABS
- nóżki metalowe -: rozgwiazda (13,5 cm), proste (15 cm), stelaż (27,5 cm)
  - uchwyty metalowe (złote, czarne)
  - meble do samodzielnego montażu
- system dostępny w trzech wariantach kolorystycznych: beż piaskowy, czarny grafit, eucaliptus
  - oświetlenie LED - opcjonalnie (2 pkt. barwa ciepła)
- szyby frontowe: szkło hartowane, szlifowane dookoła, antisol grafitowy, gr 4 mm
  - półki w witrynach: szkło szlifowane dookoła, transparentne, gr 5 mm
  - rodzaj prowadnic w szufladach: prowadnice kulkowe

### Szczegółowe wymiary:



---

Produkt posiada dodatkowe opcje:

**Kolor:** Beż piaskowy , Czarny grafit , Eucaliptus