

Dane aktualne na dzień: 24-04-2025 11:14

Link do produktu: <https://umeblujdom.pl/komoda-90-cm-torino-t2-p-2032.html>



Komoda 90 cm Torino T2

Cena	649 zł
Czas wysyłki	3-7 dni roboczych
Szerokość	90 cm
Wysokość	110 cm
Głębokość	44 cm

Opis produktu



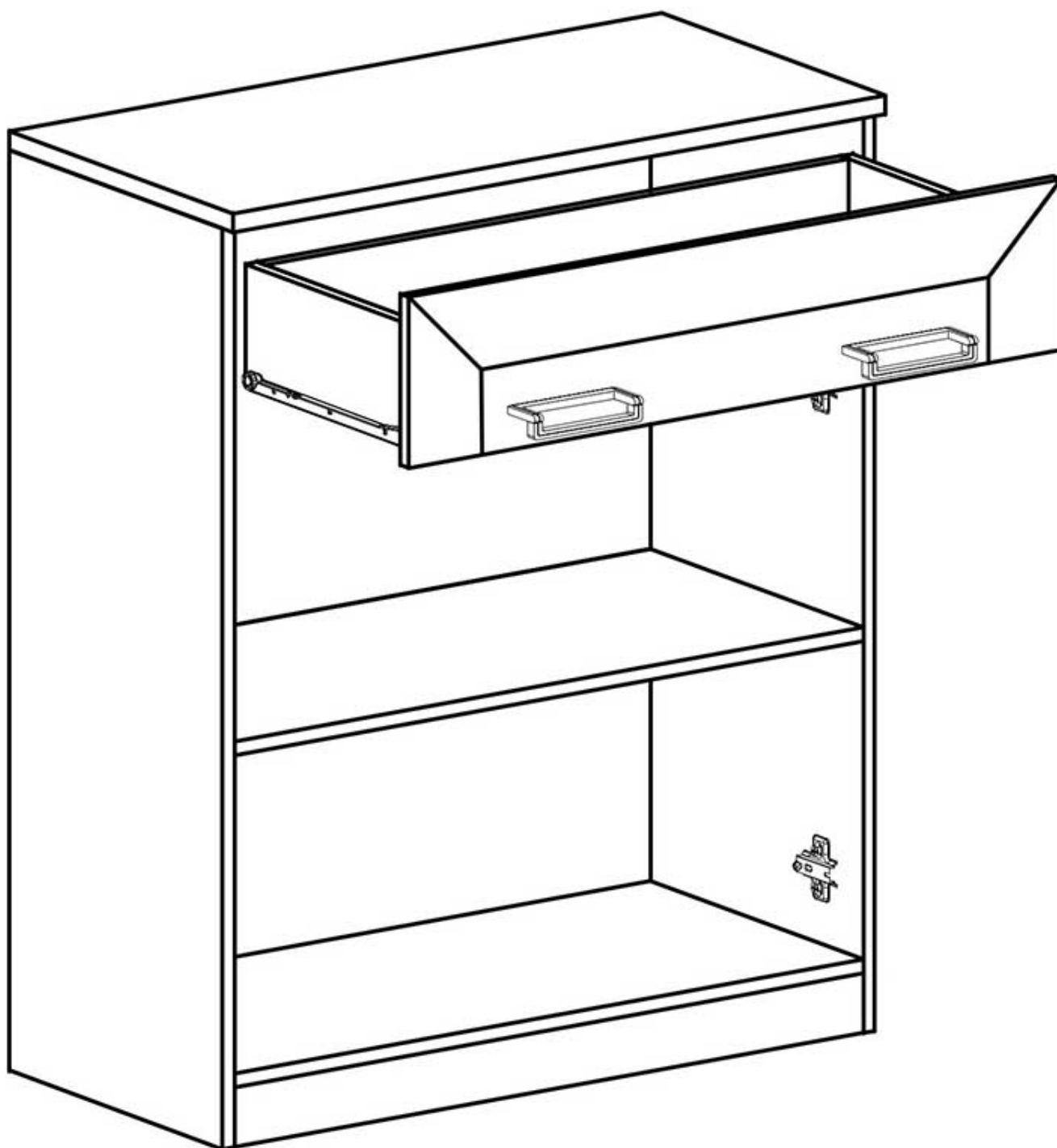
Komoda 2-drzwiowa z szufladą o szerokości 90 cm należąca do systemu TORINO. System livingowy o szerokim wyborze brył, łączących elegancję, efekt trójwymiarowości frontów oraz funkcjonalność. Korpusy oraz fronty wykonane z wysokiej jakości płyty laminowanej o grubości 16 mm. Blaty zostały pogrubione do 32 mm. Obrzeża ABS zwiększają odporność na ścieranie oraz wilgoć. Meble pakowane w paczki, do samodzielnego montażu. Do kompletu dołączona przejrzysta instrukcja montażu. Produkt w 100% polski.

SPECYFIKACJA

-
- szerokość: 90 cm
 - wysokość: 110 cm
 - głębokość: 44 cm
 - ilość drzwi: 2
 - ilość szuflad: 1
 - półka: tak

CECHY SYSTEMU

- meble wykonane z płyty laminowanej strukturalnej o grubości 16 mm
- blaty pogrubione do 32 mm
- obrzeża ABS odporne na wilgoć, ścieranie oraz wysoką temperaturę
- szuflady na prowadnicach rolkowych z pełnym wysuwem
- ozdobna listwa MDF na frontach
- uchwyty metalowe
- szkło hartowane w witrynach





T25 KATALOG
95/110x57/44x190 cm
(dostępna wersja
odwrótna)



T15
135x57x190 cm



T7
90x57x190 cm



T8
90x44x190 cm



T10
46x44x190 cm



T9
46x57x190 cm



T14
140x44x110 cm



T2
90x44x110 cm



T6
140x44x90 cm



T5
120x44x90 cm



T3
100x44x90 cm



T1
90x44x90 cm



T22
100x44x90 cm



T4
63x44x90 cm



T19
118x60x78 cm



T24
88x50x69 cm



T17
120x70 cm



T18
100x70 cm



T12
118x35x38 cm



T11
118x50x50 cm



KRZESŁO /
CHAIR



STÓŁ mały 120 / STÓŁ duży 160 /
small table 120 big table 160



T13
120x60x59 cm



T23
90x60x59 cm



T27
120x18x32 cm



ŁÓŻKO
T20
170x205 cm



T21
100x205 cm
wymiar materaca 200x90



T16
40x44x50 cm















**Mebel w paczkach do samodzielnego montażu.
Do każdego produktu dołączona jest przejrzysta instrukcja montażu
oraz wyposażenie niezbędne do jego zmontowania.**

W okresie przedświątecznym (listopad, grudzień), termin realizacji może się nieznacznie wydłużyć ze względu na ilość zamówień. Wysyłka: Towar wysyłamy firmą transportową, specjalizującą się w przewozie mebli, dzięki czemu mają Państwo pewność że przesyłka dojdzie nieuszkodzona. Przewoźnik meblowy kursuje (między 6.00 - 23.00) raz w tygodniu w dany region Polski. Nie ma możliwości zmiany godzin dostawy !

Dwa, trzy dni przed dostawą informujemy Klienta telefonicznie oraz mailowo o dacie oraz godzinie (przedział 3 godzin) planowanego dostarczenia. Klient informowany jest przez kierowcę 30 minut przed dostawą. Kierowca nie ma obowiązku wnoszenia mebli do lokalu, mieszkania, domu itp. Należy zorganizować odpowiednią liczbę osób do odbioru mebli od dostawcy ze względu na gabaryt oraz rozmiar.

WAŻNE ! W przypadku potwierdzenia godzin dostawy i nieodebrania przesyłki, naliczona zostanie dodatkowa opłata za ponowny transport.

Produkt posiada dodatkowe opcje:

Kolor: Dąb Stuletni , Dąb Lefkas