

Dane aktualne na dzień: 03-06-2026 07:29

Link do produktu: <https://umeblujdom.pl/komoda-90-cm-torino-t1-p-2031.html>



## Komoda 90 cm Torino T1

Cena	<b>719 zł</b>
Czas wysyłki	<b>3-7 dni roboczych</b>
Szerokość	<b>90 cm</b>
Wysokość	<b>90 cm</b>
Głębokość	<b>44 cm</b>

### Opis produktu



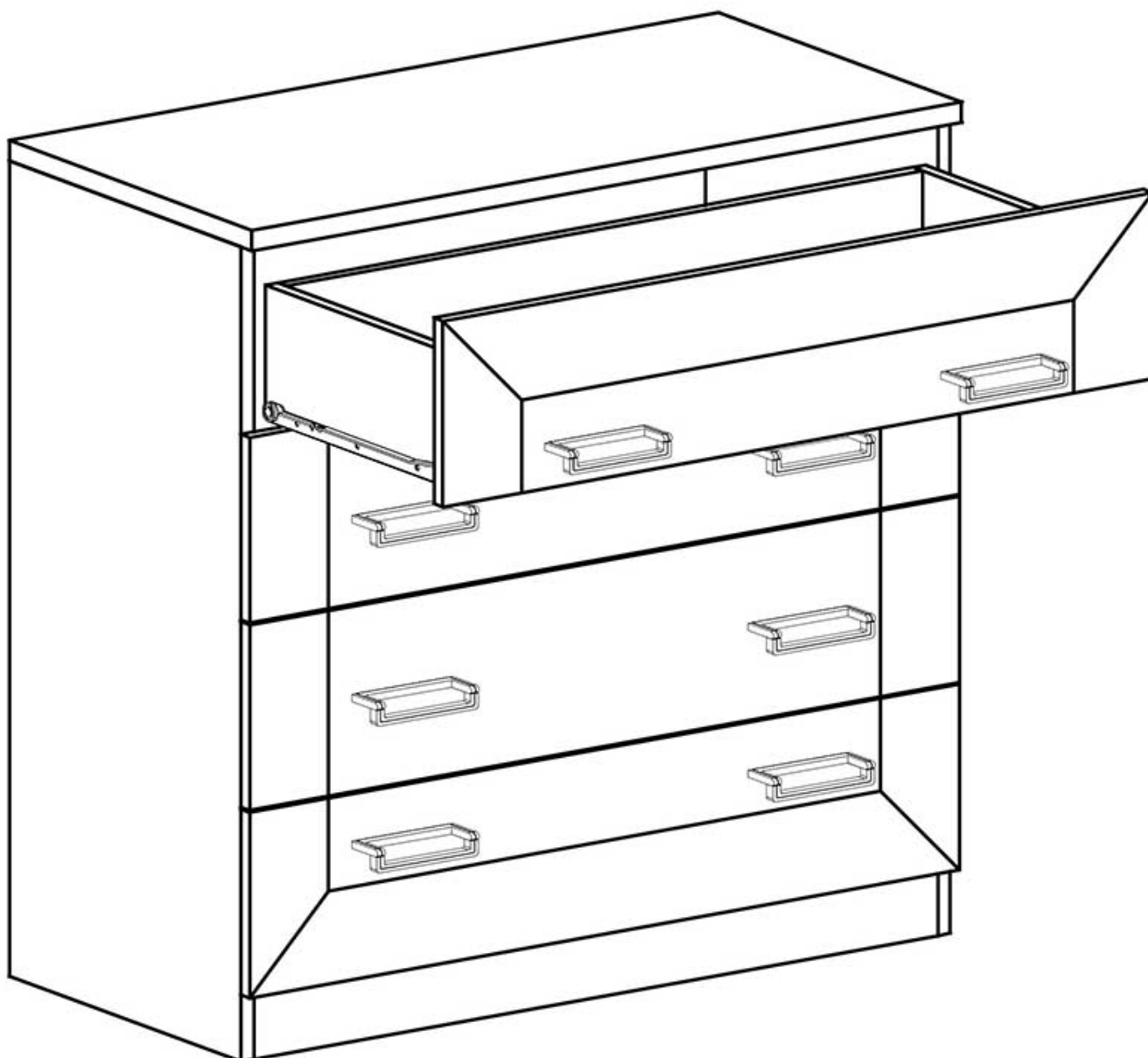
Komoda z szufladami o szerokości 90 cm należąca do systemu TORINO. System livingowy o szerokim wyborze brył, łączących elegancję, efekt trójwymiarowości frontów oraz funkcjonalność. Korpusy oraz fronty wykonane z wysokiej jakości płyty laminowanej o grubości 16 mm. Blaty zostały pogrubione do 32 mm. Obrzeża ABS zwiększają odporność na ścieranie oraz wilgoć. Meble pakowane w paczki, do samodzielnego montażu. Do kompletu dołączona przejrzysta instrukcja montażu. Produkt w 100% polski.

### SPECYFIKACJA

- szerokość: 90 cm
- wysokość: 90 cm
- głębokość: 44 cm
- ilość szuflad: 4

### CECHY SYSTEMU

- meble wykonane z płyty laminowanej strukturalnej o grubości 16 mm
- blaty pogrubione do 32 mm
- obrzeża ABS odporne na wilgoć, ścieranie oraz wysoką temperaturę
- szuflady na prowadnicach rolkowych z pełnym wysuwem
- ozdobna listwa MDF na frontach
- uchwyty metalowe
- szkło hartowane w witrynach





T25 KATALOG  
95/110x57/44x190 cm  
(dostępna wersja odwrócona)



T15  
135x57x190 cm



T7  
90x57x190 cm  
opcja trzech półek



T8  
90x44x190 cm  
opcja pełny front



T10  
46x44x190 cm  
opcja pełny front



T9  
46x57x190 cm  
opcja trzech półek



T14  
140x44x110 cm  
opcja pełny front



T2  
90x44x110 cm



T6  
140x44x90 cm



T5  
120x44x90 cm



T3  
100x44x90 cm



T1  
90x44x90 cm



T22  
100x44x90 cm



T4  
63x44x90 cm



T19  
118x60x78 cm



T24  
88x50x69 cm



T17  
120x70 cm



T18  
100x70 cm



T12  
118x35x38 cm



T11  
118x50x50 cm



KRZESŁO /  
CHAIR



STÓŁ mały 120 / STÓŁ duży 160 /  
small table 120 big table  
120x80 cm 160x90 cm



T13  
120x60x59 cm



T23  
90x60x59 cm



T27  
120x18x32 cm



ŁÓŻKO  
T20  
170x205 cm



T21  
100x205 cm  
wymiar materaca 200x90



T16  
40x44x50 cm















**Meble w paczkach do samodzielnego montażu.  
Do każdego produktu dołączona jest przejrzysta instrukcja montażu  
oraz wyposażenie niezbędne do jego zmontowania.**

W okresie przedświątecznym (listopad, grudzień), termin realizacji może się nieznacznie wydłużyć ze względu na ilość zamówień. Wysyłka: Towar wysyłamy firmą transportową, specjalizującą się w przewozie mebli, dzięki czemu mają Państwo pewność że przesyłka dojdzie nieuszkodzona. Przewoźnik meblowy kursuje (między 6.00 - 23.00) raz w tygodniu w dany region Polski. Nie ma możliwości zmiany godzin dostawy !

Dwa, trzy dni przed dostawą informujemy Klienta telefonicznie oraz mailowo o dacie oraz godzinie (przedział 3 godzin) planowanego dostarczenia. Klient informowany jest przez kierowcę 30 minut przed dostawą. Kierowca nie ma obowiązku wnoszenia mebli do lokalu, mieszkania, domu itp. Należy zorganizować odpowiednią liczbę osób do odbioru mebli od dostawcy ze względu na gabaryt oraz rozmiar.

**WAŻNE ! W przypadku potwierdzenia godzin dostawy i nieodebrania przesyłki, naliczona zostanie dodatkowa opłata za ponowny transport.**

Produkt posiada dodatkowe opcje:

**Kolor:** Dąb Lefkas