

Dane aktualne na dzień: 17-04-2025 09:27

Link do produktu: <https://umeblujdom.pl/komoda-82-cm-alto-a3-p-2139.html>



## Komoda 82 cm Alto A3

Cena	<b>839 zł</b>
Czas wysyłki	<b>3-7 dni roboczych</b>
Szerokość	<b>82 cm</b>
Wysokość	<b>127 cm</b>
Głębokość	<b>42 cm</b>

### Opis produktu



## ALTO komoda 82 cm LEFKAS / JESION / KRAFT

Komoda 2-drzwiowa z 2 szufladami o szerokości 82 cm należąca do systemu Alto. Kolekcja livingowa oraz sypialniana z nutą architektury antycznej, dostępna w trzech opcjach kolorystycznych. Meble wykonane z wysokiej jakości płyty laminowanej o grubości 16 mm. Blaty pogrubione do 32 mm. Szuflady na prowadnicach rolniczych. Kolekcja posiada system cichego domykania drzwi. Meble pakowane w paczki, do samodzielnego montażu. Produkt w 100% polski.

---

## SPECYFIKACJA:

- szerokość: **82 cm**
- wysokość: **127 cm**
- głębokość: **42 cm**
- ilość drzwi: **2**
- ilość szuflad: **2**
- półki: **tak**

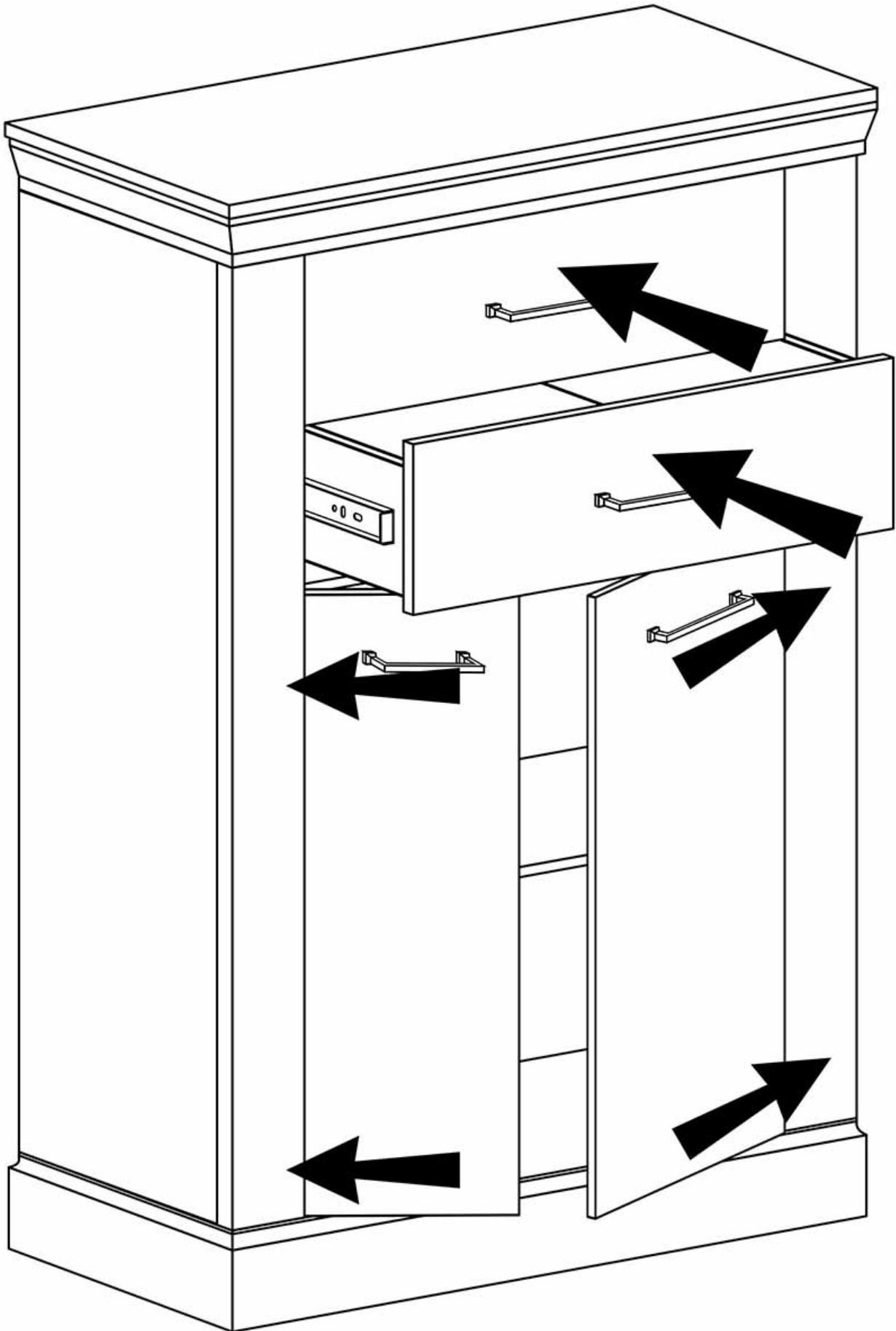
## DODATKOWE INFORMACJE:

- płyta laminowana 16 mm
- blaty pogrubione do 32 mm
- szuflady na prowadnicach rolkowych
- cichy domyk w drzwiach
- okleina PCV
- metalowe uchwyty

## KOLORYSTYKA:

- dąb lefkas
- jesion jasny
- kraft złoty

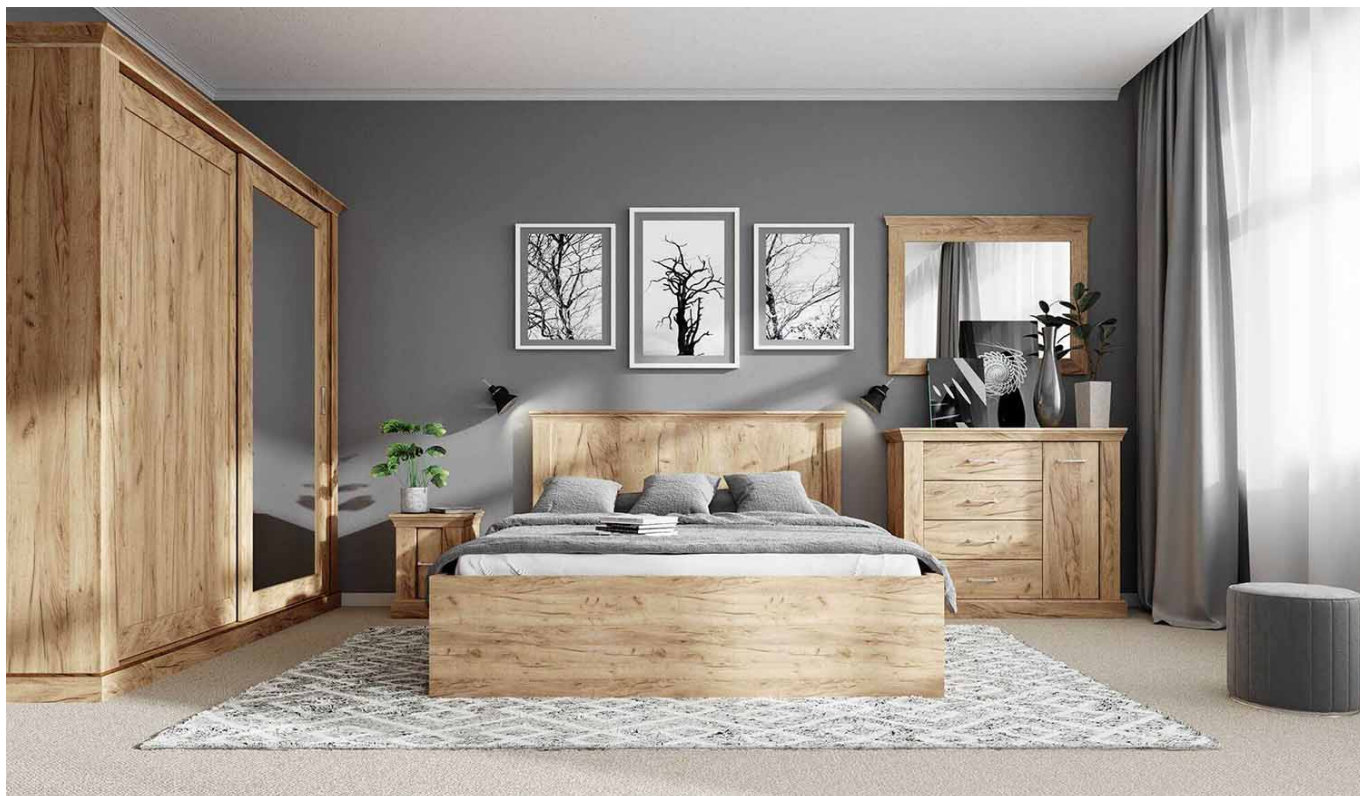
## RYSUNEK TECHNICZNY:



## DOSTĘPNE ELEMENTY ALTO:



## PRZYKŁADOWE ARANŻACJE:







-----  
**Mebłe w paczkach do samodzielnego montażu.  
Do każdego produktu dołączona jest przejrzysta instrukcja montażu  
oraz wyposażenie niezbędne do jego zmontowania.**  
-----

W okresie przedświątecznym (listopad, grudzień), termin realizacji może się nieznacznie wydłużyć ze względu na ilość zamówień. Wysyłka: Towar wysyłamy firmą transportową, specjalizującą się w przewozie mebli, dzięki czemu mają Państwo pewność że przesyłka dojdzie nieuszkodzona. Przewoźnik meblowy kursuje (między 6.00 - 23.00) raz w tygodniu w dany region Polski. Nie ma możliwości zmiany godzin dostawy !

Dwa, trzy dni przed dostawą informujemy Klienta telefonicznie oraz mailowo o dacie oraz godzinie (przedział 3 godzin) planowanego dostarczenia. Klient informowany jest przez kierowcę 30 minut przed dostawą. Kierowca nie ma obowiązku wnoszenia mebli do lokalu, mieszkania, domu itp. Należy zorganizować odpowiednią liczbę osób do odbioru mebli od dostawcy ze względu na gabaryt oraz rozmiar.

**WAŻNE ! W przypadku potwierdzenia godzin dostawy i nieodebrania przesyłki, naliczona zostanie dodatkowa opłata za ponowny transport.**

Produkt posiada dodatkowe opcje:

**Kolor:** Dąb Lefkas , Kraft Żółty , Jesion Jasny