

Dane aktualne na dzień: 03-06-2026 11:28

Link do produktu: <https://umeblujdom.pl/komoda-2-drzwiowa-z-szufladami-tally-bezowa-nogi-zlote-proste-p-4047.html>



## Komoda 2-drzwiowa z szufladami TALLY beżowa, nogi złote proste

Cena	<b>504 zł</b>
Czas wysyłki	<b>3-7 dni roboczych</b>
Numer katalogowy	<b>4047</b>
Szerokość	<b>83,6 cm</b>
Kolor korpusu	<b>Beż piaskowy</b>
Kolor frontu	<b>Beż piaskowy</b>
Szuflady	<b>Tak</b>
wykończenie	<b>matowe</b>
ilość drzwi	<b>2</b>
Wysokość	<b>95</b>
Głębokość	<b>40,8 cm</b>

### Opis produktu

#### 826 komoda 2-drzwiowa TALLY beżowy, noga prosta

Kolekcja **TALLY** to połączenie elegancji, minimalizmu i funkcjonalności. Meble z tej linii charakteryzują się prostymi formami, delikatnymi liniami

---

i subtelnymi detalami. Dzięki nim każde wnętrze nabiera nowego wymiaru i staje się spokojnym azylem oraz miejscem odpoczynku po ciężkim dniu. Kolekcja TALLY to doskonały wybór dla osób ceniących sobie prostotę, elegancję oraz wysoką jakość wykonania. Pozwala na stworzenie spójnej i harmonijnej przestrzeni.. Dopasuj meble z kolekcji Tally do swoich potrzeb i stwórz wnętrze, które emanuje spokojem i równowagą. Meble polskiej produkcji do samodzielnego montażu. Do każdego dołączona przejrzysta instrukcja.

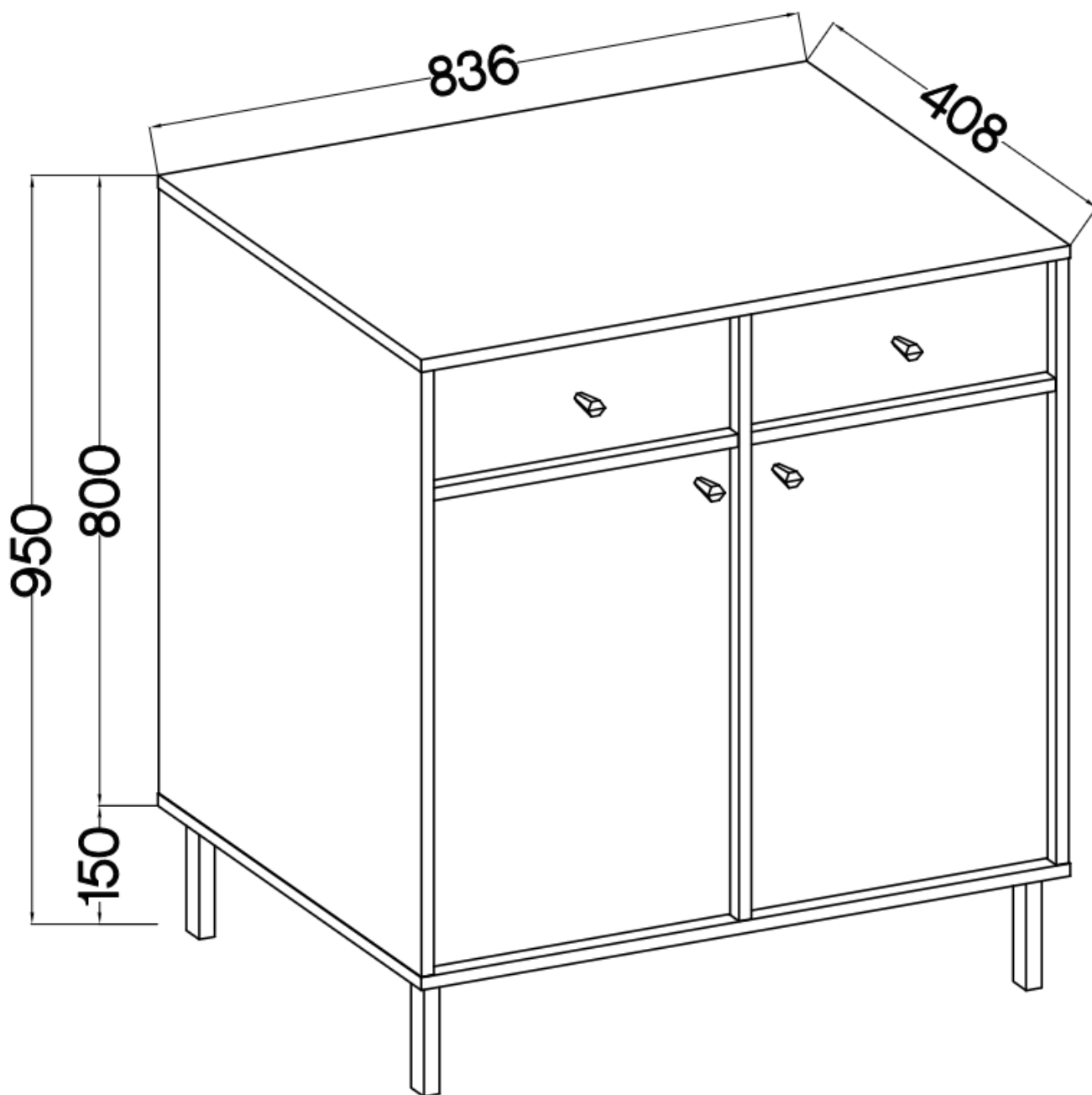
### Specyfikacja bryły:

- szerokość: **83,6 cm**
- wysokość: **95 cm**
- głębokość: **40,8 cm**
- korpus i front: **plyta laminowana 16 mm**
- ilość drzwi: **2**
- ilość szuflad: **2**
- półki: **tak**
- uchwyt: **metalowe, kolor złoty**
- nogi: **metalowe, kolor złoty**

### Cechy systemu TALLY:

- korpus - płyta laminowana o grubości 16 mm, obrzeże ABS
- front - płyta laminowana o grubości 16 mm, obrzeże ABS
- nóżki metalowe -: rozgwiazda (13,5 cm), proste (15 cm), stelaż (27,5 cm)
  - uchwyty metalowe (złote, czarne)
  - meble do samodzielnego montażu
- system dostępny w trzech wariantach kolorystycznych: beż piaskowy, czarny grafit, eucaliptus
  - oświetlenie LED - opcjonalnie (2 pkt. barwa ciepła)
- szyby frontowe: szkło hartowane, szlifowane dookoła, antisol grafitowy, gr 4 mm
  - półki w witrynach: szkło szlifowane dookoła, transparentne, gr 5 mm
  - rodzaj prowadnic w szufladach: prowadnice kulkowe

### Szczegółowe wymiary:



Produkt posiada dodatkowe opcje:

**Kolor:** Beż piaskowy , Czarny grafit , Eucaliptus