

Dane aktualne na dzień: 03-06-2026 17:05

Link do produktu: <https://umeblujdom.pl/komoda-2-drzwiowa-z-szufladami-olmo-frezowane-fronty-bez-piaskowy-p-4178.html>



Komoda 2-drzwiowa z szufladami OLMO frezowane fronty beż piaskowy

Cena	644 zł
Czas wysyłki	3-7 dni roboczych
Numer katalogowy	4178
Szerokość	100,2 cm
Kolor korpusu	Beż piaskowy
Kolor frontu	Beż piaskowy
Szuflady	Tak
wykończenie	Matowe
Wysokość	100 cm
Głębokość	40 cm

Opis produktu

822 komoda 2F 2S OLMO

Kolekcja OLMO to połączenie minimalizmu i elegancji, które idealnie wpasuje się w każde nowoczesne wnętrze. Meble z tej serii charakteryzują się prostą formą i starannymi detalami, które dodają im wyjątkowego uroku. Kolorystyka sprawia, że meble te świetnie komponują się z różnymi stylami aranżacyjnymi, nadając pomieszczeniu ciepłą i przyjemną atmosferę.

Metalowe nogi dodają lekkości i nowoczesności, tworząc harmonijny i spójny wygląd całej kolekcji. Dzięki możliwości wykorzystania poszczególnych elementów indywidualnie, kolekcja Osaka daje nieograniczone możliwości aranżacyjne, pozwalając stworzyć wnętrze, które odzwierciedla indywidualny gust i styl.

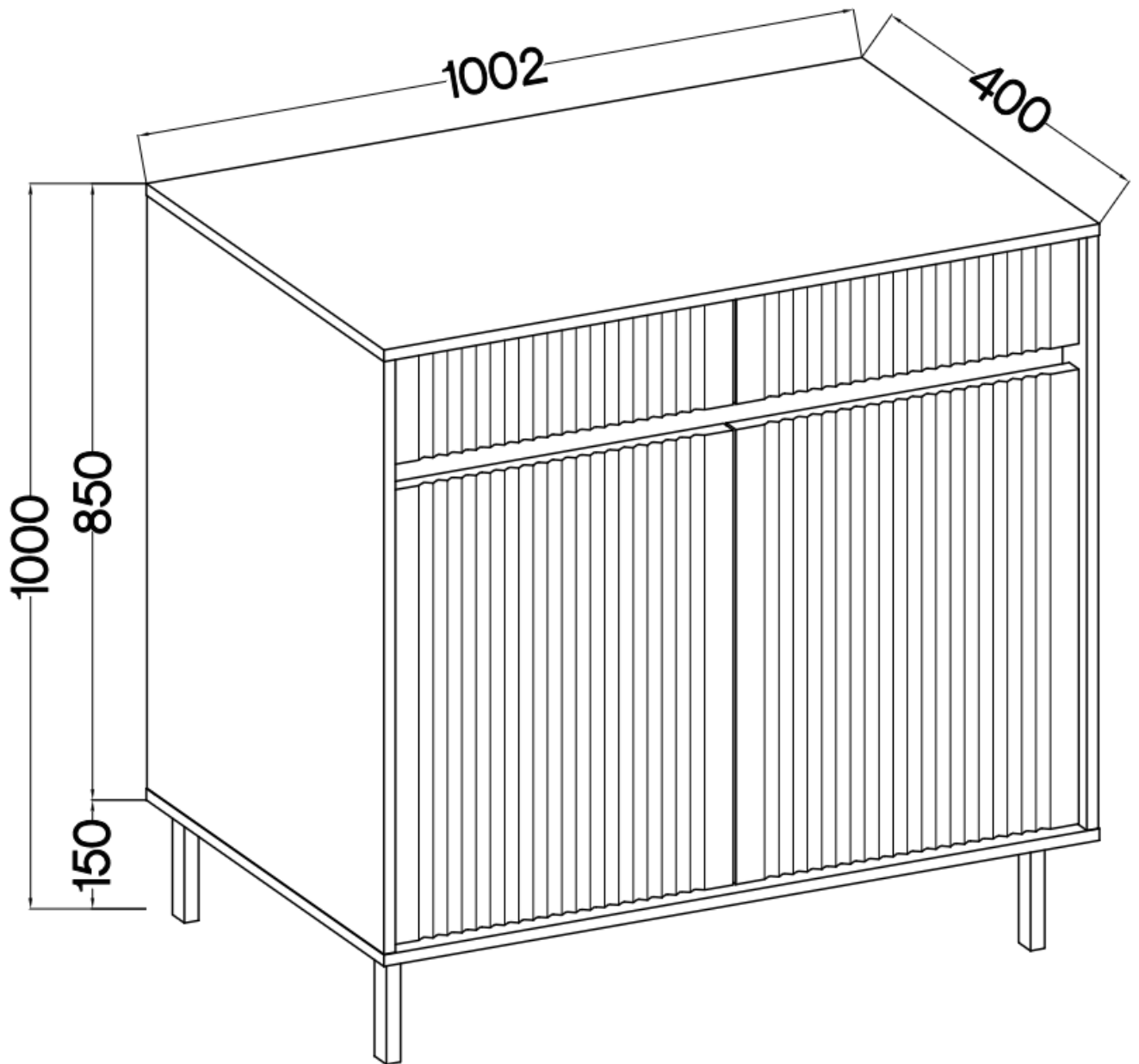
Specyfikacja bryły:

- szerokość: **100,2 cm**
- wysokość: **100 cm**
- głębokość: **40 cm**
- korpus i front: **plyta laminowana 16 mm**
- ilość drzwi: **2**
- ilość szuflad: **2**
- półki: **tak**
- nogi: **metalowe czarne 15 cm**

Cechy systemu OLMO:

- korpus - płyta laminowana o grubości 16 mm, obrzeże ABS
 - front - płyta MDF o grubości 16 mm, obrzeże ABS
 - nogi - metalowe 15 cm czarne
 - meble do samodzielnego montażu
 - oświetlenie - listwa LED - opcjonalnie
- szyby frontowe: szkło hartowane, szlifowane dookoła, antisol grafitowy, gr 4 mm
 - półki w witrynach: szkło szlifowane dookoła, transparentne, gr 5 mm
 - rodzaj prowadnic w szufladach: prowadnice kulkowe

Szkic :



Produkt posiada dodatkowe opcje:

Kolor: Beż piaskowy , Dąb evoke