

Dane aktualne na dzień: 03-06-2026 18:38

Link do produktu: <https://umeblujdom.pl/komoda-160-cm-selso-p-2634.html>

## Komoda 160 cm Selso



Cena	<b>777 zł</b>
Czas wysyłki	<b>3-7 dni roboczych</b>
Szerokość	<b>160 cm</b>
Wysokość	<b>93,5 cm</b>
Głębokość	<b>45 cm</b>

### Opis produktu



### **SELSO komoda 160 cm BIAŁY / DĄB CRAFT ŻŁOTY**

Komoda 2-drzwiowa z 3 szufladami oraz półkami o szerokości 160 cm. Meble z serii SELSO doskonale sprawdzą się w każdym salonie. System dostępny w połączeniu bieli z dębem craft złoty. Meble wykonane z wysokiej jakości płyty laminowanej o grubości 16 mm. Krawędzie oklejone obrzeżem ABS. Meble ustawione na cokołach. Cechą charakterystyczną są uchwyty systemu push-to-open. Produkt w 100 % polski. Meble pakowane w paczki - do samodzielnego montażu. Do zestawu dołączona przejrzysta instrukcja.

## SPECYFIKACJA:

- szerokość: **160 cm**
- wysokość: **93,5 cm**
- głębokość: **45 cm**
- ilość drzwi: **2**
- ilość szuflad: **3**
- półki: **tak**

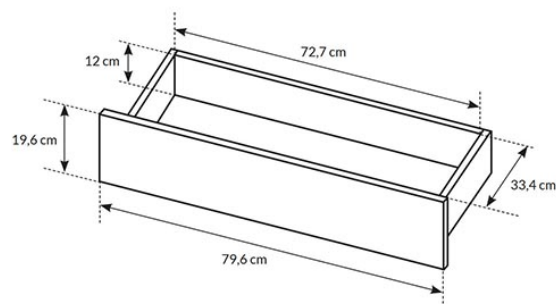
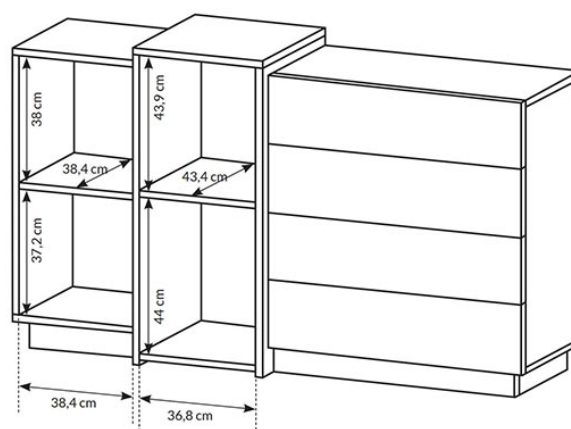
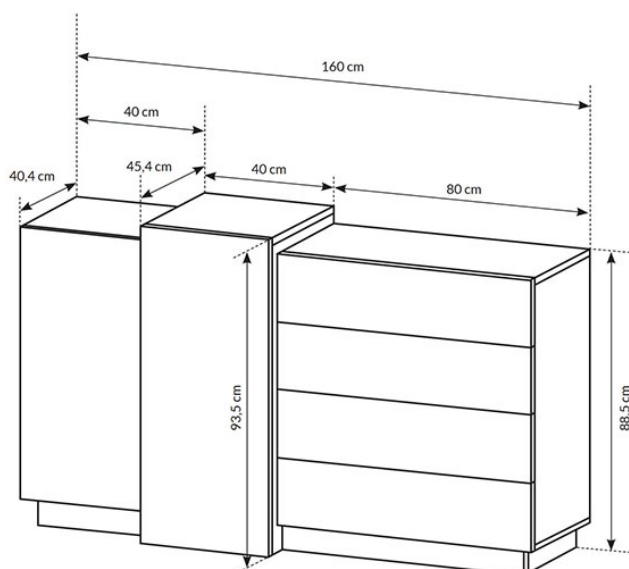
## DODATKOWE INFORMACJE:

- korpusy oraz fronty z płyty laminowanej 16 mm
- krawędzie zabezpieczone obrzeżem ABS zapewniającym odporność na uszkodzenia
- uchwyty systemu push-to-open
- szuflady na prowadnicach rolkowych
- tył wykonany z płyty HDF

## KOLORYSTYKA:

- biały / dąb craft złoty

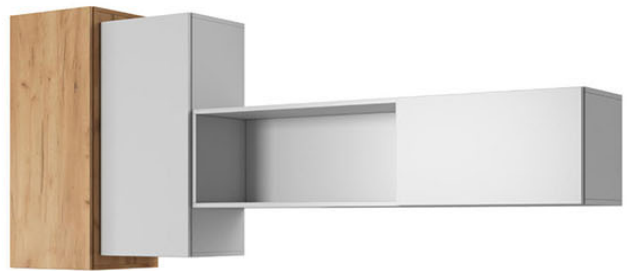
## WNĘTRZE:



## POZOSTAŁE ELEMENTY KOLEKCJI:



**Stolik kawowy**  
szer. 100 / wys. 45,5 / gł. 60 cm



**Stolik rtv** - szer. 220 / wys. 53,5 / gł. 45 cm  
**Półka wisząca** - szer. 140 / wys. 33,2 / gł. 31,6 cm  
**Szafka wisząca 1** - szer. 40 / wys. 93 / gł. 36,6 cm  
**Szafka wisząca 2** - szer. 40 / wys. 83 / gł. 31,6 cm



**Komoda 3d**  
szer. 110 / wys. 133,5 / gł. 45 cm



**Komoda 2d4s**  
szer. 160 / wys. 93,5 / gł. 45 cm

## PRZYKŁADOWE ARANŻACJE:



---

**Meble w paczkach do samodzielnego montażu.  
Do każdego produktu dołączona jest przejrzysta instrukcja montażu  
oraz wyposażenie niezbędne do jego zmontowania.**

---

W okresie przedświątecznym (listopad, grudzień), termin realizacji może się nieznacznie wydłużyć ze względu na ilość zamówień. Wysyłka: Towar wysyłamy firmą transportową, specjalizującą się w przewozie mebli, dzięki czemu mają Państwo pewność że przesyłka dojdzie nieuszkodzona. Przewoźnik meblowy kursuje (między 6.00 - 23.00) raz w tygodniu w dany region Polski. Nie ma możliwości zmiany godzin dostawy !

Dwa, trzy dni przed dostawą informujemy Klienta telefonicznie oraz mailowo o dacie oraz godzinie (przedział 3 godzin) planowanego dostarczenia. Klient informowany jest przez kierowcę 30 minut przed dostawą. Kierowca nie ma obowiązku wnoszenia mebli do lokalu, mieszkania, domu itp. Należy zorganizować odpowiednią liczbę osób do odbioru mebli od dostawcy ze względu na gabaryt oraz rozmiar.

**WAŻNE ! W przypadku potwierdzenia godzin dostawy i nieodebrania przesyłki, naliczona zostanie dodatkowa opłata za ponowny transport.**