

Dane aktualne na dzień: 03-06-2026 01:25

Link do produktu: <https://umeblujdom.pl/komoda-157-cm-donato-d1-p-1949.html>

Komoda 157 cm Donato D1



Cena	1 109 zł
Czas wysyłki	3-7 dni roboczych
Szerokość	157 cm
Wysokość	91 cm
Głębokość	43,5 cm

Opis produktu



Komoda 2-drzwiowa z 4 szufladami o szerokości 157 cm należąca do systemu DONATO. Inspirujący system livingowy, sypialniany z charakterystycznym obramowaniem na frontach. Bardzo efektowny i funkcjonalny. Sprawdzi się również jako system przy urządzeniu domowej

przestrzeni do pracy, gabinetu i biura. Meble pakowane w paczki, do samodzielnego montażu. Do kompletu dołączona przejrzysta instrukcja montażu. Produkt w 100% polski.

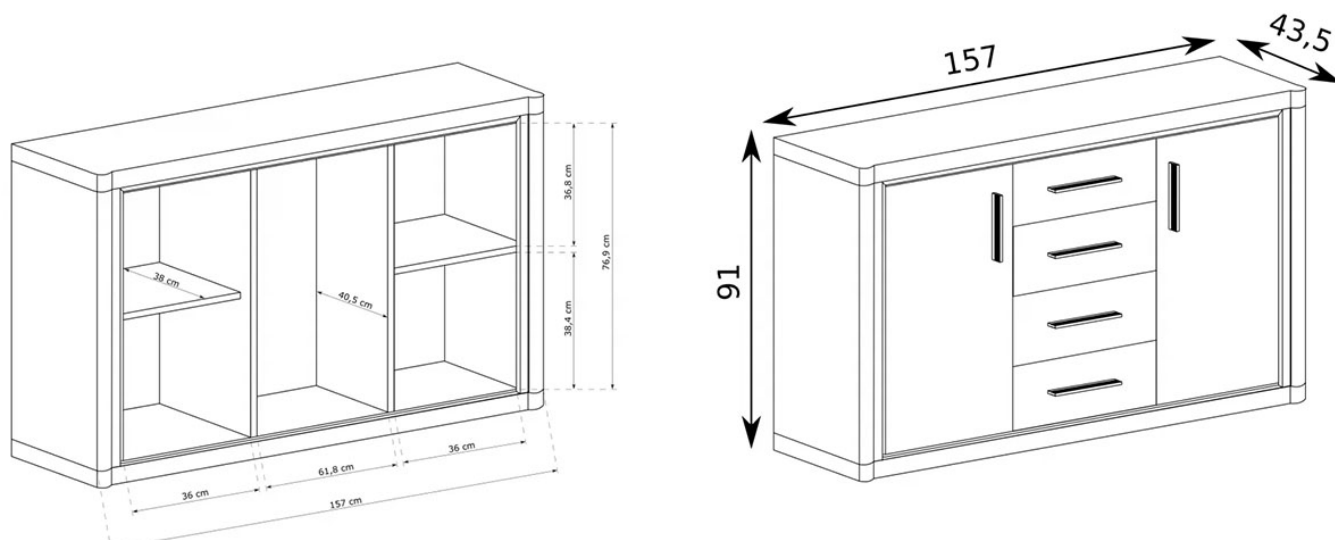
DOSTĘPNA KOLORYSTYKA W ZAKŁADCE "KOLORYSTYKA"

SPECYFIKACJA

- szerokość: **157 cm**
- wysokość: **91 cm**
- głębokość: **43,5 cm**
- ilość drzwi: **2**
- półki: **tak**
- ilość szuflad: **4**

CECHY SYSTEMU

- korpusy i fronty wykonane z płyty wiórowej laminowanej o grubości 16 mm, blaty 48 mm oklejane krzywoliniowo
- boki zdobione listwami MDF
- obrzeża wykończone okleiną ABS
- uchwyty z tworzywa sztucznego
- oświetlenie LED do półek szklanych - opcjonalnie





**Meble w paczkach do samodzielnego montażu.
Do każdego produktu dołączona jest przejrzysta instrukcja montażu
oraz wyposażenie niezbędne do jego zmontowania.**

W okresie przedświątecznym (listopad, grudzień), termin realizacji może się nieznacznie wydłużyć ze względu na ilość zamówień. Wysyłka: Towar wysyłamy firmą transportową, specjalizującą się w przewozie mebli, dzięki czemu mają Państwo pewność że przesyłka dojdzie nieuszkodzona. Przewoźnik meblowy kursuje (między 6.00 - 23.00) raz w tygodniu w dany region Polski. Nie ma możliwości zmiany godzin dostawy !

Dwa, trzy dni przed dostawą informujemy Klienta telefonicznie oraz mailowo o dacie oraz godzinie (przedział 3 godzin) planowanego dostarczenia. Klient informowany jest przez kierowcę 30 minut przed dostawą. Kierowca nie ma obowiązku wnoszenia mebli do lokalu, mieszkania, domu itp. Należy zorganizować odpowiednią liczbę osób do odbioru mebli od dostawcy ze względu na gabaryt oraz rozmiar.

WAŻNE ! W przypadku potwierdzenia godzin dostawy i nieodebrania przesyłki, naliczona zostanie dodatkowa opłata za ponowny transport.

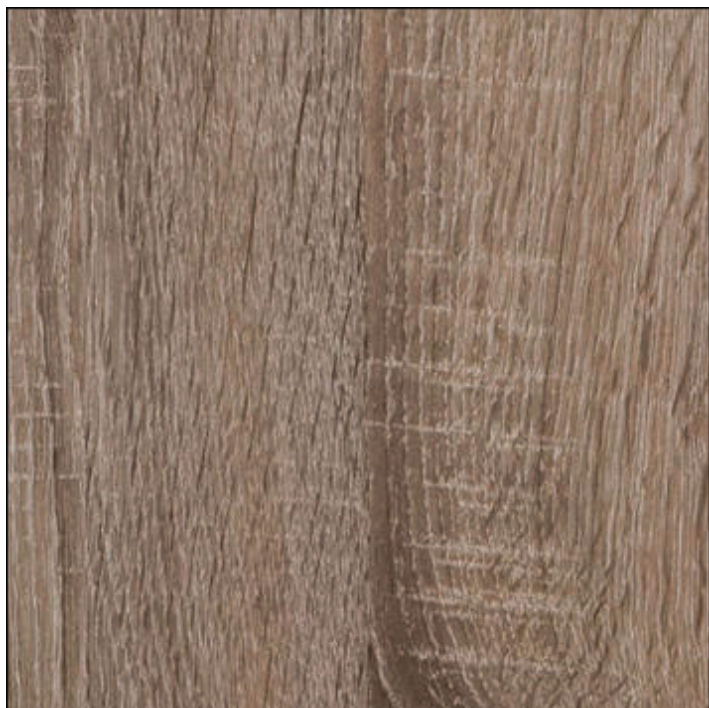
Produkt posiada dodatkowe opcje:

Kolor: Dab Sonoma , Dąb Truflowy

KOLORYSTYKA

DOSTĘPNA KOLORYSTYKA:





dąb sonoma

dąb truflowy