

Dane aktualne na dzień: 22-04-2025 09:52

Link do produktu: <https://umeblujdom.pl/komoda-138-cm-salsa-p-811.html>

Komoda 138 cm Salsa



Cena	748 zł
Czas wysyłki	3-7 dni roboczych
Szerokość	138 cm
Wysokość	92 cm
Głębokość	42 cm

Opis produktu



SALSA komoda 138 cm GRAFIT / BIAŁY

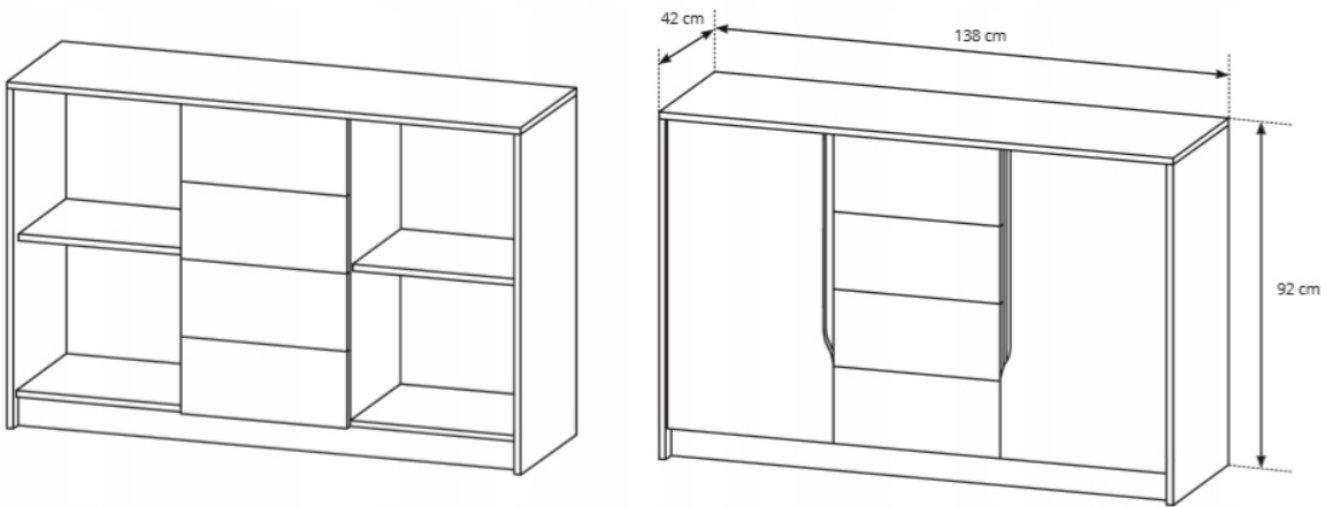
Nowoczesna komoda 2-drzwiowa z szufladami należąca do systemu SALSA. Kolekcja do sypialni Salsa to odważne wzornictwo w kontrastowej kolorystyce. Stwórz sypialnię z pomysłem i ciesz się oryginalną, nowoczesną przestrzenią. Meble wykonane z wysokiej jakości płyty, listwy z płyty MDF, korpus oklejony obrzeżem ABS. Meble pakowane w paczki, do samodzielnego montażu. Do kompletu dołączona przejrzysta instrukcja montażu. Produkt w 100% polski.

SPECYFIKACJA

- szerokość: 138 cm
- wysokość: 92 cm
- głębokość: 42 cm
- ilość drzwi: 2
- półki: tak
- ilość szuflad: 4

CECHY SYSTEMU

- elementy wykonane z płyty laminowanej odpornej na wilgoć oraz zarysowania
- fronty oraz półki wykonane z płyty o grubości 16 mm
- korpus oklejony obrzeżem ABS
- tył mebla wykonany płyty HDF
- uchwyty z tworzywa sztucznego
- szuflady z pełnej płyty na prowadnicach rolkowych





**Mebłe w paczkach do samodzielnego montażu.
Do każdego produktu dołączona jest przejrzysta instrukcja montażu
oraz wyposażenie niezbędne do jego zmontowania.**

W okresie przedświątecznym (listopad, grudzień), termin realizacji może się nieznacznie wydłużyć ze względu na ilość zamówień. Wysyłka: Towar wysyłamy firmą transportową, specjalizującą się w przewozie mebli, dzięki czemu mają Państwo pewność że przesyłka dojdzie nieuszkodzona. Przewoźnik meblowy kursuje (między 6.00 - 23.00) raz w tygodniu w dany region Polski. Nie ma możliwości zmiany godzin dostawy !

Dwa, trzy dni przed dostawą informujemy Klienta telefonicznie oraz mailowo o dacie oraz godzinie (przedział 3 godzin) planowanego dostarczenia. Klient informowany jest przez kierowcę 30 minut przed dostawą. Kierowca nie ma obowiązku wnoszenia mebli do lokalu, mieszkania, domu itp. Należy zorganizować odpowiednią liczbę osób do odbioru mebli od dostawcy ze względu na gabaryt oraz rozmiar.

WAŻNE ! W przypadku potwierdzenia godzin dostawy i nieodebrania przesyłki, naliczona zostanie dodatkowa opłata za ponowny transport.

Produkt posiada dodatkowe opcje:

Kolor: Grafit / Biały