

Dane aktualne na dzień: 10-04-2025 07:54

Link do produktu: <https://umeblujdom.pl/komoda-138-cm-ada-p-3076.html>

Komoda 138 cm Ada



Cena	945 zł
Czas wysyłki	3-7 dni roboczych
Szerokość	137,8 cm
Wysokość	99,2 cm
Głębokość	39,6 cm

Opis produktu



ADA komoda 138 cm DĄB SAND GRANDE / MATERA

Komoda 1-drzwiowa z 4 szufladami oraz półkami należąca do systemu ADA. System ADA to meble w oryginalnym industrialnym stylu. Połączenie dębu klepkowego z lekko porysowanym ciemnoszarym metalem nada wnętrzu niepowtarzalnego loftowego klimatu. Całość podkreślona została ramką z naturalnej sklejki w kolorze czarnym

Meble wykonane z wysokiej jakości płyty o grubości 16 mm, oklejony obrzeżem ABS 0,5 mm, stelaż metalowy. Meble pakowane w paczki, do samodzielnego montażu. Do kompletu dołączona przejrzysta instrukcja montażu. Produkt w 100% polski

SPECYFIKACJA:

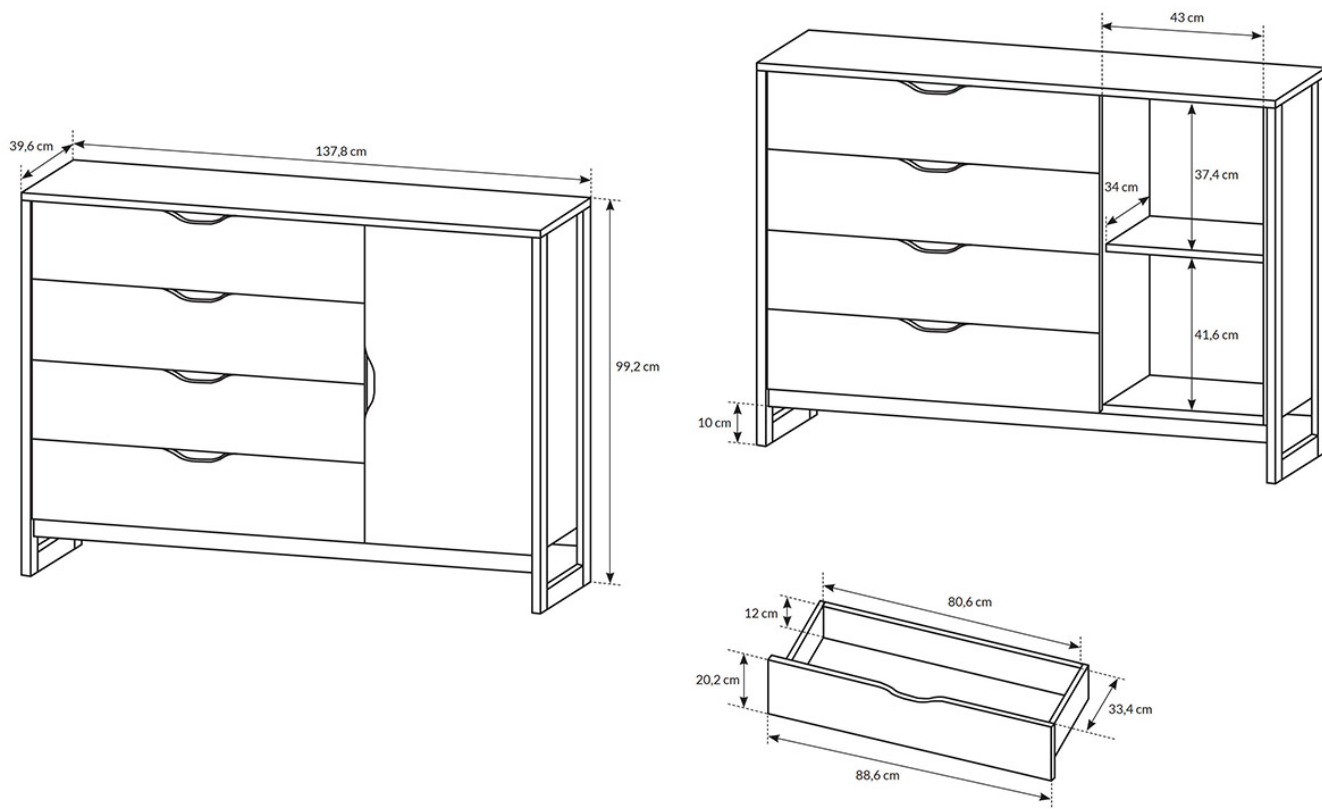
-
- szerokość: **137,8 cm**
 - wysokość: **99,2 cm**
 - głębokość: **39,6 cm**
 - ilość drzwi: **1**
 - ilość szuflad: **4**
 - typ drzwi: **uchylne**
 - półki: **tak**
 - szerokość półki: **43 cm**
 - głębokość półki: **34 cm**
 - wysokość półki: **37,4-41,6 cm**
 - szerokość frontu szuflady: **86,6 cm**
 - szerokość szuflady: **80,6 cm**
 - wysokość frontu szuflady: **20,2 cm**
 - wysokość szuflady: **12 cm**
 - głębokość szuflady: **33,4 cm**
 - materiał nóżek: **metal**
 - wysokość nóżek: **10 cm**

DODATKOWE INFORMACJE:

- korpus: płyta 16 mm laminowana, odporna na wilgoć i zarysowania w kolorze dąb sand grange
- front: płyta 16 mm laminowana, odporna na wilgoć i zarysowania w kolorze dąb sand grange i matera
- półki: płyta 16 mm laminowana odporna na wilgoć i zarysowania w kolorze korpusu
- obrzeża wykończone ABSem
- tył mebla wykonany z HDF-u w kolorze korpusu
- uchwyty imitują ozdobne wycięcia we frontach
- szuflady z pełnej płyty
- prowadnice z pełnym wysuwem
- ramka okalająca bryłę wykonana ze sklejki w kolorze czarnym
- zawiasy z cichym domykiem
- szkło w witrynach antisol ciemny
- oświetlenie LED w opcji







PRZYKŁADOWE ARANŻACJE:





**Meble w paczkach do samodzielnego montażu.
Do każdego produktu dołączona jest przejrzysta instrukcja montażu
oraz wyposażenie niezbędne do jego zmontowania.**

W okresie przedświątecznym (listopad, grudzień), termin realizacji może się nieznacznie wydłużyć ze względu na ilość zamówień. Wysyłka: Towar wysyłamy firmą transportową, specjalizującą się w przewozie mebli, dzięki czemu mają Państwo pewność że przesyłka dojdzie nieuszkodzona. Przewoźnik meblowy kursuje (między 6.00 - 23.00) raz w tygodniu w dany region Polski. Nie ma możliwości zmiany godzin dostawy !

Dwa, trzy dni przed dostawą informujemy Klienta telefonicznie oraz mailowo o dacie oraz godzinie (przedział 3 godzin) planowanego dostarczenia. Klient informowany jest przez kierowcę 30 minut przed dostawą. Kierowca nie ma obowiązku wnoszenia mebli do lokalu, mieszkania, domu itp. Należy zorganizować odpowiednią liczbę osób do odbioru mebli od dostawcy ze względu na gabaryt oraz rozmiar.

WAŻNE ! W przypadku potwierdzenia godzin dostawy i nieodebrania przesyłki, naliczona zostanie dodatkowa opłata za ponowny transport.