

Dane aktualne na dzień: 03-06-2026 18:38

Link do produktu: <https://umeblujdom.pl/komoda-137-cm-letto-p-1828.html>

## Komoda 137 cm Leto



Cena	<b>1 024 zł</b>
Czas wysyłki	<b>3-7 dni roboczych</b>
Szerokość	<b>137 cm</b>
Wysokość	<b>88 cm</b>
Głębokość	<b>41 cm</b>

### Opis produktu



LETO komoda 137 cm KOLORY

Komoda 1-drzwiowa z 4 szufladami należąca do kolekcji LETO. Kolekcja mebli do sypialni w kolorystyce dąb burgundzki/biały, dąb burgundzki/popiel oraz dąb riviera/biały Funkcjonalne rozwiązania zapewniają wygodne i komfortowe miejsce do odpoczynku. Meble wykonane z wysokiej jakości płyty, korpus oklejony obrzeżem ABS. Meble pakowane w paczki, do samodzielnego montażu. Do kompletu dołączona przejrzysta instrukcja montażu. Produkt w 100% polski.

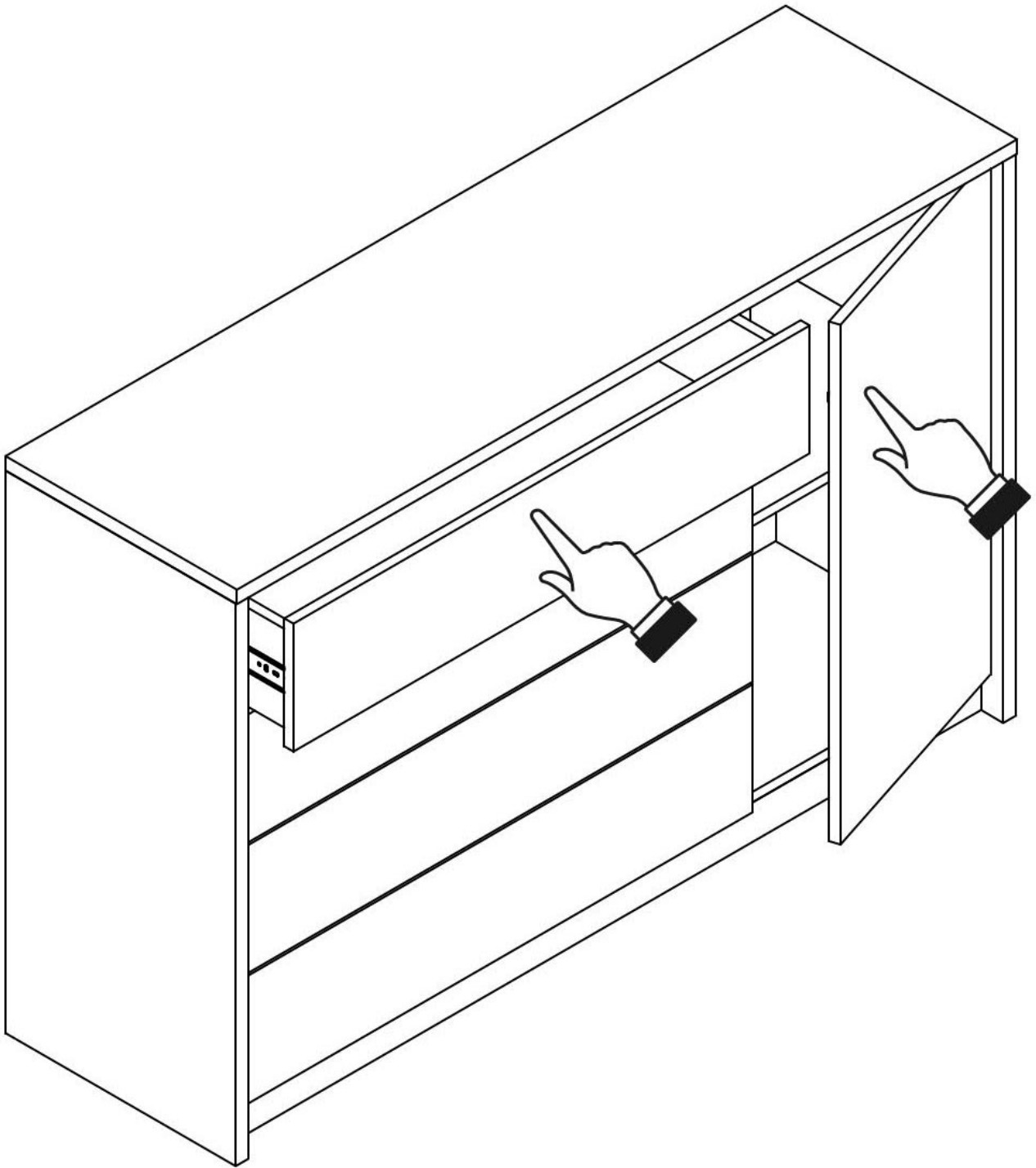
### SPECYFIKACJA

- szerokość: 137 cm
- wysokość: 88 cm

- 
- głębokość: 41 cm
  - ilość drzwi: 1
  - ilość szuflad: 4
  - półki: tak
  - prowadnica kulkowa GTV H45 L350 push to open

### **CECHY SYSTEMU**

- grubość korpusów: 22 mm
- grubość pozostałych elementów: 16 mm
- krawędzie zabezpieczone obrzeżem ABS 2 mm oraz 0,5 mm
- oświetlenie LED w cenie (szafy)





-----  
**Meble w paczkach do samodzielnego montażu.  
Do każdego produktu dołączona jest przejrzysta instrukcja montażu  
oraz wyposażenie niezbędne do jego zmontowania.**  
-----

W okresie przedświątecznym (listopad, grudzień), termin realizacji może się nieznacznie wydłużyć ze względu na ilość zamówień. Wysyłka: Towar wysyłamy firmą transportową, specjalizującą się w przewozie mebli, dzięki czemu mają Państwo pewność że przesyłka dojdzie nieuszkodzona. Przewoźnik meblowy kursuje (między 6.00 - 23.00) raz w tygodniu w dany region Polski. Nie ma możliwości zmiany godzin dostawy !

Dwa, trzy dni przed dostawą informujemy Klienta telefonicznie oraz mailowo o dacie oraz godzinie (przedział 3 godzin) planowanego dostarczenia. Klient informowany jest przez kierowcę 30 minut przed dostawą.

---

Kierowca nie ma obowiązku wnoszenia mebli do lokalu, mieszkania, domu itp. Należy zorganizować odpowiednią liczbę osób do odbioru mebli od dostawcy ze względu na gabaryt oraz rozmiar.

**WAŻNE ! W przypadku potwierdzenia godzin dostawy i nieodebrania przesyłki, naliczona zostanie dodatkowa opłata za ponowny transport.**

Produkt posiada dodatkowe opcje:

**Kolor:** Dąb Burgundzki / Biały , Dąb Burgundzki / Popiel , Dąb Riviera / Biały