

Dane aktualne na dzień: 10-04-2025 09:48

Link do produktu: <https://umeblujdom.pl/biurko-100x50-cm-mona-p-1740.html>

Biurko 100x50 cm Mona



Cena	547 zł
Czas wysyłki	3-7 dni roboczych
Szerokość	100 cm
Wysokość	76 cm
Głębokość	50 cm

Opis produktu



Biurko z szufladami i półkami należące do kolekcji Mona. Kolekcja mebli do salonu, sypialni oraz pokoju młodzieżowego. System dostępny w 4 kolorach (biały mat, wenge, śliwa wallis, dąb sonoma). Funkcjonalne rozwiązania zapewniają wygodne i

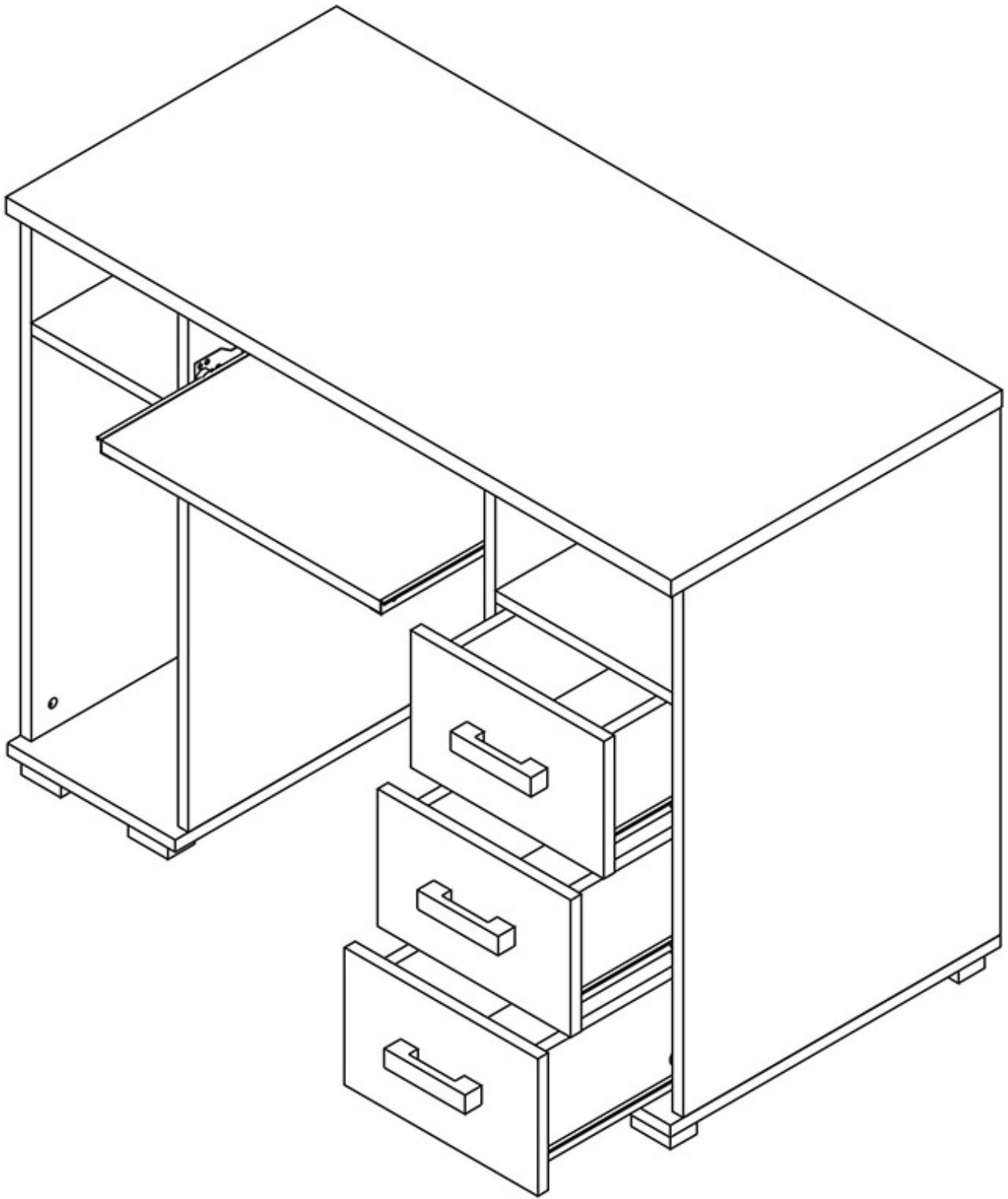
komfortowe miejsce do odpoczynku i nauki. Meble wykonane z wysokiej jakości płyty, korpus oklejony obrzeżem ABS. Meble pakowane w paczki, do samodzielnego montażu. Do kompletu dołączona przejrzysta instrukcja montażu. Produkt w 100% polski.

SPECYFIKACJA

- szerokość: 100 cm
- wysokość: 76 cm
- głębokość: 50 cm
- ilość szuflad: 3
- półki: tak

CECHY SYSTEMU

- grubość korpusów: 22 mm
- grubość frontów: 16 mm
- krawędzie zabezpieczone obrzeżem ABS 1,7 mm
- listwy MDF przy witrynach - srebrne
- szkło - satyna/mleczne 4 mm
- prowadnice rolkowe









**Meble w paczkach do samodzielnego montażu.
Do każdego produktu dołączona jest przejrzysta instrukcja montażu
oraz wyposażenie niezbędne do jego zmontowania.**

W okresie przedświątecznym (listopad, grudzień), termin realizacji może się nieznacznie wydłużyć ze względu na ilość zamówień. Wysyłka: Towar wysyłamy firmą transportową, specjalizującą się w przewozie mebli, dzięki czemu mają Państwo pewność że przesyłka dojdzie nieuszkodzona. Przewoźnik meblowy kursuje (między 6.00 - 23.00) raz w tygodniu w dany region Polski. Nie ma możliwości zmiany godzin dostawy !

Dwa, trzy dni przed dostawą informujemy Klienta telefonicznie oraz mailowo o dacie oraz godzinie (przedział 3 godzin) planowanego dostarczenia. Klient informowany jest przez kierowcę 30 minut przed dostawą. Kierowca nie ma obowiązku wnoszenia mebli do lokalu, mieszkania, domu itp. Należy zorganizować odpowiednią liczbę osób do odbioru mebli od dostawcy ze względu na gabaryt oraz rozmiar.

WAŻNE ! W przypadku potwierdzenia godzin dostawy i nieodebrania przesyłki, naliczona zostanie dodatkowa opłata za ponowny transport.

Produkt posiada dodatkowe opcje:

Kolor (MONA): Wenge , Biały Mat , Dąb Sonoma , Śliwa Wallis